

Montage - og Driftsvejledning

Salus Shunt

MP200A & MP280A



Indholdsfortegnelse

| | |
|----------------------------------|---|
| Produktets anvendel. | 2 |
| Ekstraudstyr | 2 |
| Driftsvejledning | 3 |
| Vedligehold | 4 |
| Spørgsmål / fejlfinding | 5 |
| Monteringsvejledning | 6 |
| Isolering til Shunt / Multishunt | 7 |
| Salus Styresystem | 8 |

Produktets anvendelse

Salus Parallelshunt MS 200A er forsynet med en fuld elektronisk cirkulations – pumpe, med en kapacitet til forsyning af 1 – 16 gulvvarmekredse.

Salus Parallelshunt MS 200A består af:

- ✓ Bundstykke med tilslutning til varme-forsyning og gulvvarme returmanifold.
- ✓ Kontraventil mellem frem og retur fra varmforsyning.
- ✓ Selvvirkende termostatisk ventil med dykrørsføler.
- ✓ Fuldelektronisk og A-mærket cirkula – tionspumpe.
- ✓ Topstykke med tilslutning til fremløbs-manifold, dykrør og termometer for vis – ning af fremløbstemperatur.

Ekstraudstyr

Ved individuel styring af rumtemperatur kan Salus High Flow manifold forsynes med Salus - trådløs styring.

Styresystemet findes i både 24 og 230V. Kan betjenes direkte fra rumtermostaten PC, tablet eller mobiltelefonen.

Styresystemet kan integreres i Salus Smart Home løsning. Salus High Flow Manifold kan forsynes med en Salus isolering i formstabil EPP.

Herved opfylder installationen samtidig kravene til isoleringsnormen DS 452.

Driftsvejledning

Salus Shunten er konstrueret så den ikke kræver nogen form for dagligt tilsyn. Under installationen har VVS-installatøren indstillet termostaten på den nødvendige fremløbstemperatur. Hvis dit varmebehov ændrer sig kan det være nødvendigt at øge eller sænke fremløbstemperaturen.



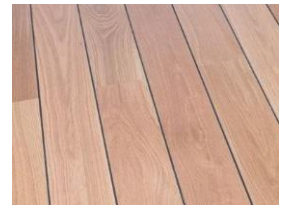
Du ændrer fremløbstemperaturen ved at justere på termostaten. Når termostaten drejes op på en højere skalaværdi øges temperaturen og vise versa.

Fremløbstemperaturen kan aflæses på termometeret i topstykket. For at få en korrekt temperaturvisning skal pumpen køre og mindst 1 af gulvvarmekredsene skal være åbne.



Ved trægulve skal trægulvsfabrikantens anvisninger om maksimal overfladetemperatur følges.

Korrekt indstilling af fremløbstemperaturen sikrer behagelige temperaturforhold i rummet samt en god driftsøkonomi.

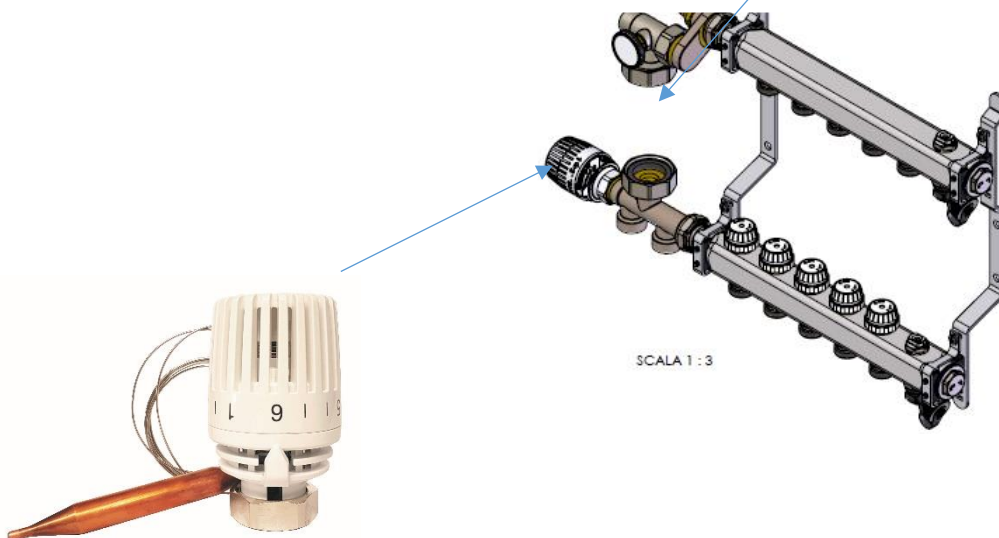


Vedligehold

For at forebygge driftsproblemer anbefaler vi, at der udføres planlagt vedligehold af shunten. Som på alt andet teknisk udstyr er det typisk meget enklere og billigere at foretage vedligehold, end det er at udbedre fejl. Derfor bør du følge anbefalingerne i nedenstående skema for at få det fulde udbytte komfortmæssigt og økonomisk.



Billede 2



Billede 1

| SERVICEOMRÅDE | SERVICE | INTERVAL | BILLED |
|-------------------|---|----------|--------|
| Termostatventil | Kontroller at den termostatiske fremløbs ventil kan åbne og lukke helt. Husk at indstille ventilen på den ønskede værdi efter at kontrollen er udført. | 1 / år | 1 |
| Cirkulationspumpe | Kontroller at cirkulationspumpen kan køre. Husk at pumpeindstillingen er HD1 | 1 / år | 2 |
| | | | |

Ofte stillede spørgsmål

Før du eventuelt tilkalder assistance anbefaler vi, at du

Gennemlæser listen over ofte stillede spørgsmål.

| Fejl | Mulig årsag | Udbedring |
|--|--|--|
| Pumpen kører ikke | Der er ikke tilsluttet strøm til pumpen | Tænd for strømmen |
| | Pumpen er koblet ind over styreenhedens Pumpestop og stopper derfor når der ingen Varmebehov er. | Ingen aktion |
| Rumtemperaturen er for lav | Rumtermostaten er stillet for lavt Fremløbstemperaturen er for lav. | Skru op for termostaten Skru op for fremløbstemperaturen på termostatventilen. <i>Se billede 2.</i> |
| Rumtemperaturen er for høj | Rumtermostaten er stillet for højt | Skru ned for rumtermostaten. |
| | Fremløbstemperaturen er for høj. | Skru ned for fremløbstemperaturen på termostatventilen. <i>Se billede 2.-</i> |
| Der er ikke tilstrækkelig Varme i alle rum, selv om Alle rumtermostater kalder på varme. | Indregulering af fordelerrøret er ikke foretaget korrekt. | Kontakt din lokale VVS-Installatør. |

Har du yderligere spørgsmål anbefaler vi, at du kontakter din lokale VVS-installatør.

Monteringsvejledning

Udpakning

Kontroller ved modtagelsen, at forsendelsen ikke er beskadiget under transporten og at den indeholder følgende:

- ✓ 1 stk. Salus Shunt / Multishunt
- ✓ Koblingssæt for $\varnothing 20 \times 2$ mm PEX / PE-RT rør (2 sæt pr. gulvvarmekreds)
- ✓ Montage- og driftsvejledning
- ✓ Isoleringssæt bestilles og leveres separat

Montage

1. Monter Shunten / Multishunten på væggen
2. Tilslut gulvvarmeslanger til fordelerrørene
3. Tilslut varmekilden, frem og retur, til Shunten / Multishunten

Opstart

1. Påfyld vand på gulvvarmeanlægget. Tilslut vandslangen på fyldeventilen på den øverste fordeler
Tilslut afløbsslange på aftapventilen på den nederste fordeler.
Påfyld nu vand på 1 kreds af gangen. Start med den kreds der sidder nærmest pumpen.
Hold øje med afløbsslangen under påfyldningen, for at sikre at al luft er kommet ud af hver kreds.
2. Trykprøv systemet efter gældende forskrifter.
3. Indreguler fordelerrøret efter indreguleringstabellen

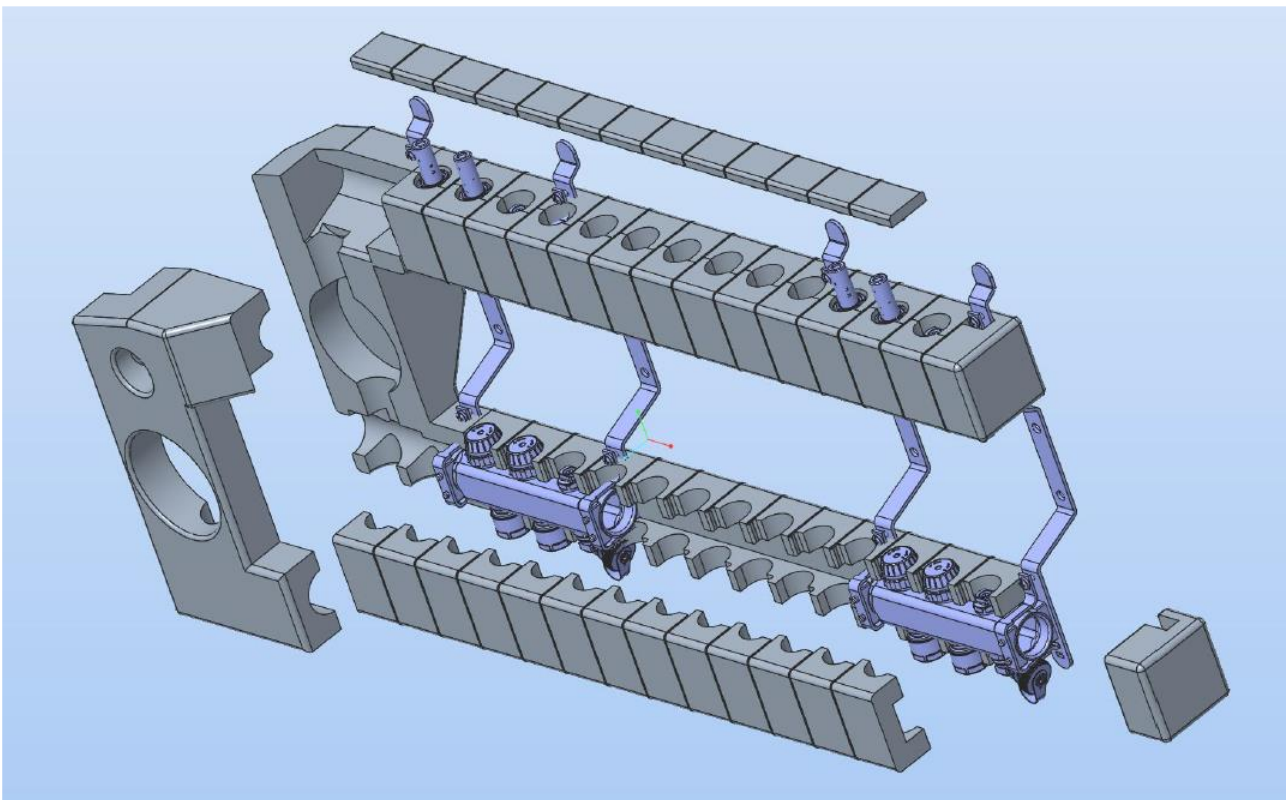
Isolering til Shunt / Multishunt

Isolering til fordelerrør

Isolering til fordelerrør er udført for 13 gulvvarmekredse. For hvert sæt fordelerrør medleveres dobbelt antal endeisoleringsstykker. Fordelerrørsisoleringen kan således overskæres og for eksempel anvendes til 2 stk. 6 afgreningers fordelerrør.

Isolering til shunt

Isolering til shunten er udformet som én integreret enhed, der isolerer shunt og pumpehus og passer med samling til fordelerrørsisoleringen.



Isolering i EPP

Isoleringen er udført i formstabil EPP for nem og perfekt montage / demontage.

Isolering i henhold til DS 452

- Isoleringen er udført i overensstemmelse med Bygnings Reglementets bestemmelser og opfylder varmenormens krav Termisk isolering iht. DS 452:2013/2015 klasse T3

SALUS STYRESYSTEM

VS10WRF / VS10BRF programmerbar rumtermostat

SALUS VS10 trådløse rumtermostat til 230V er til indbygning i væg. Rumtermostaten har flere standard programmer og mange individuelle indstillingsmuligheder. Som alle 230V enheder i SALUS iT600 programmet fungerer den også som signal forstærker.



VS20WRF / VS20BRF programmerbar rumtermostat

SALUS VS20 trådløse rumtermostat er batteriforsynet og til montage uden på væg. Rumtermostaten har som VS10 flere standard programmer og mange individuelle indstillingsmuligheder. VS20 rumtermostat er let at montere og kræver ingen ledningsført installation.



T30NC aktuator til gulvvarme

SALUS T30NC er tilgængelig til 230V og 24V. Aktuatoren passer på alle 30x1,5mm manifolde og med adaptor til de fleste standard manifolde.



KL08RF Kontrolboks til gulvvarme

SALUS KL08RF leveres til enten 24V eller 230V aktuatorer / telestater. KL08 er til maks. 8 zoner og til hver zone kan der tilsluttes 3 varmekredse / telestater.



KL04RF Udvidelsesmodul

SALUS KL04RF anvendes sammen med KL08RF kontrolboksen. KL04RF udvider systemet med 4 zoner fra 8 til 12 zoner.

