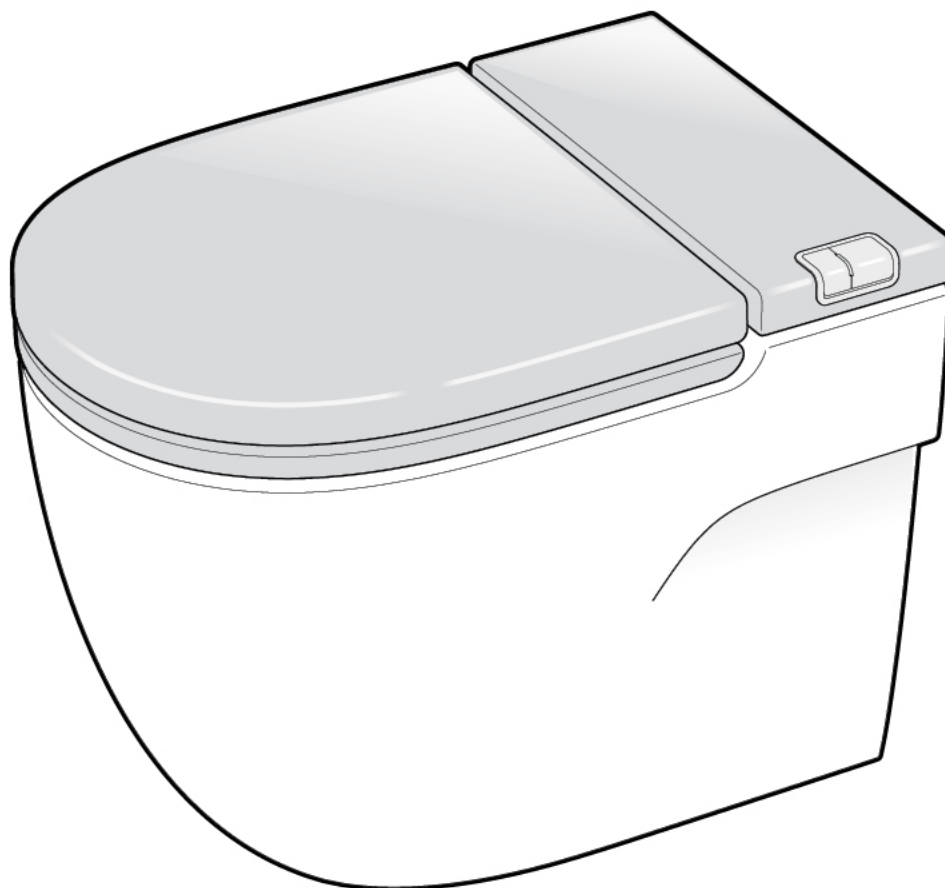




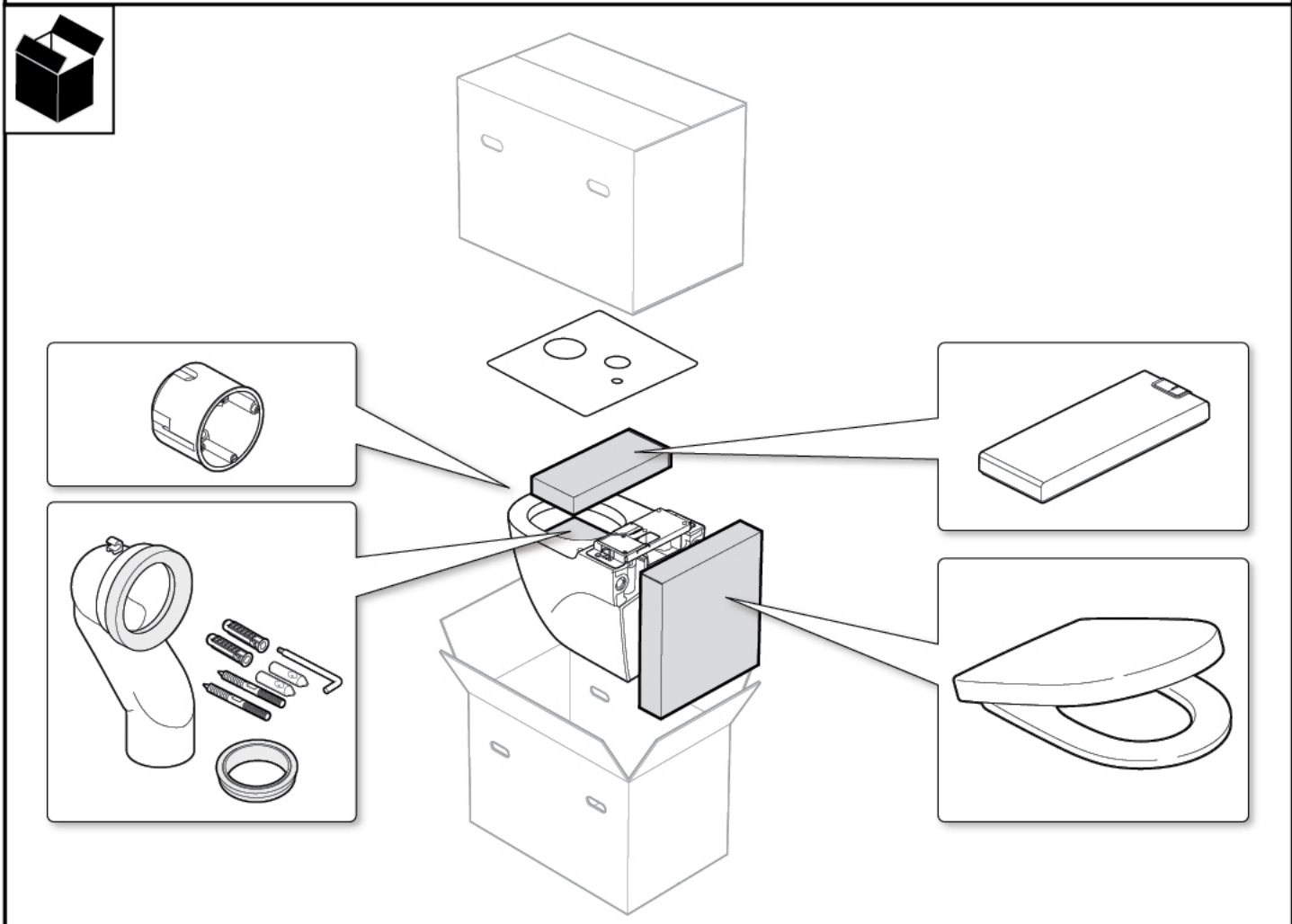
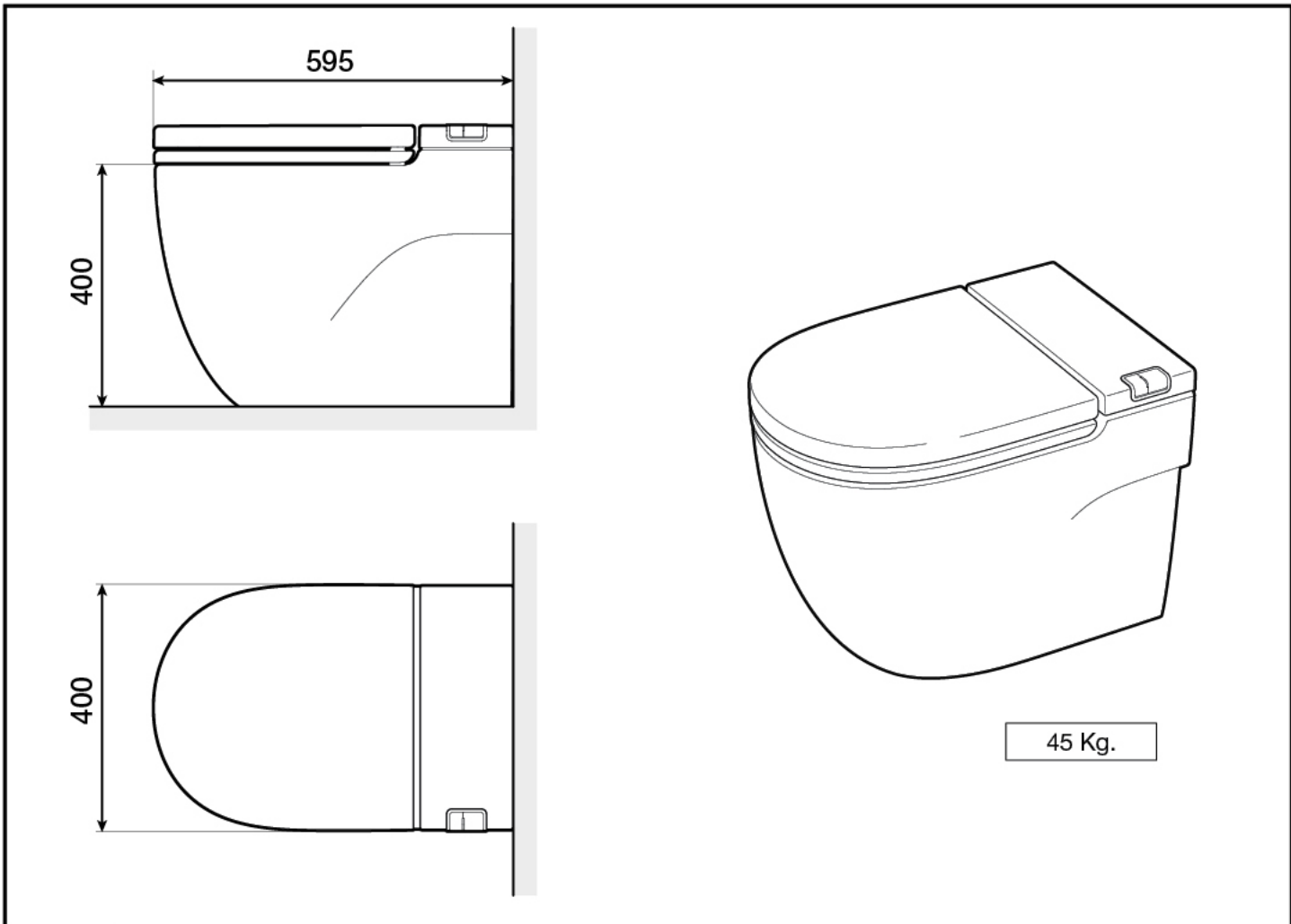
**Roca**

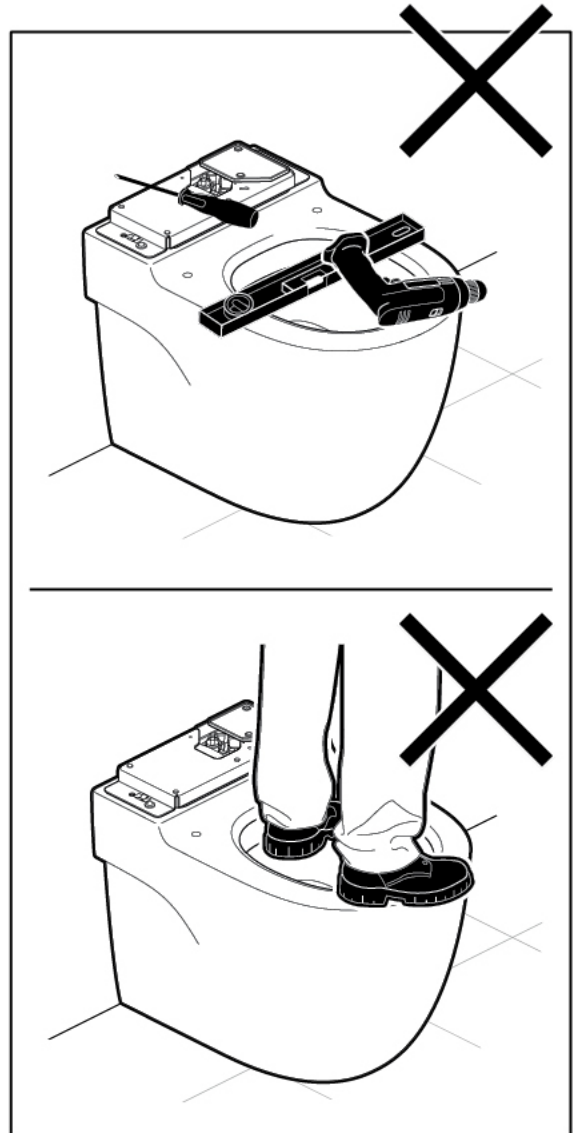
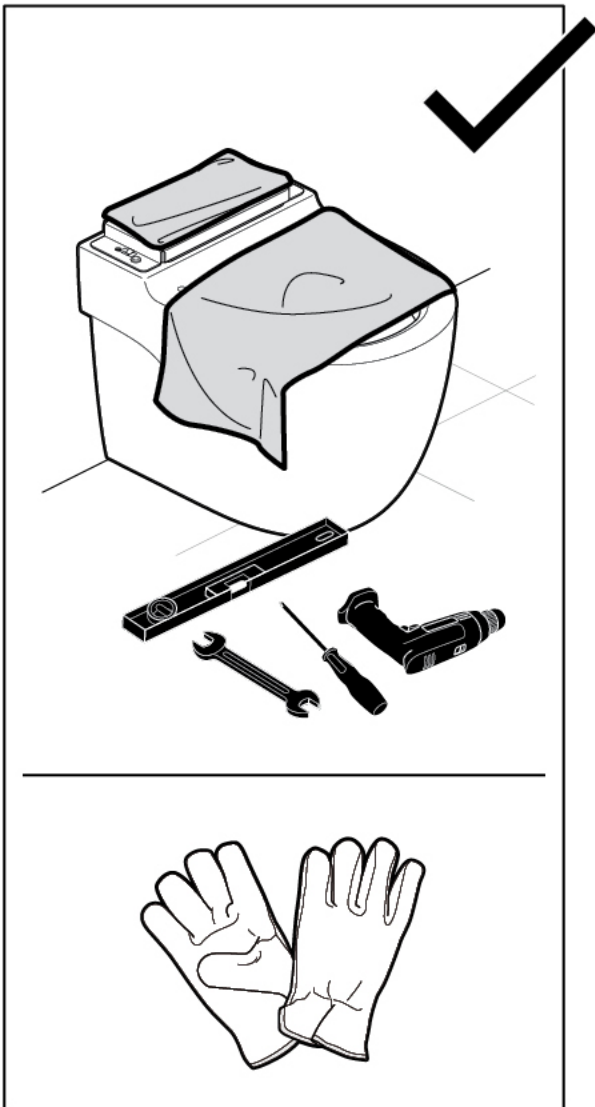
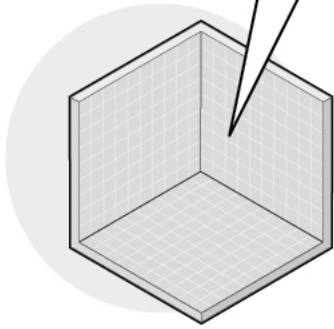
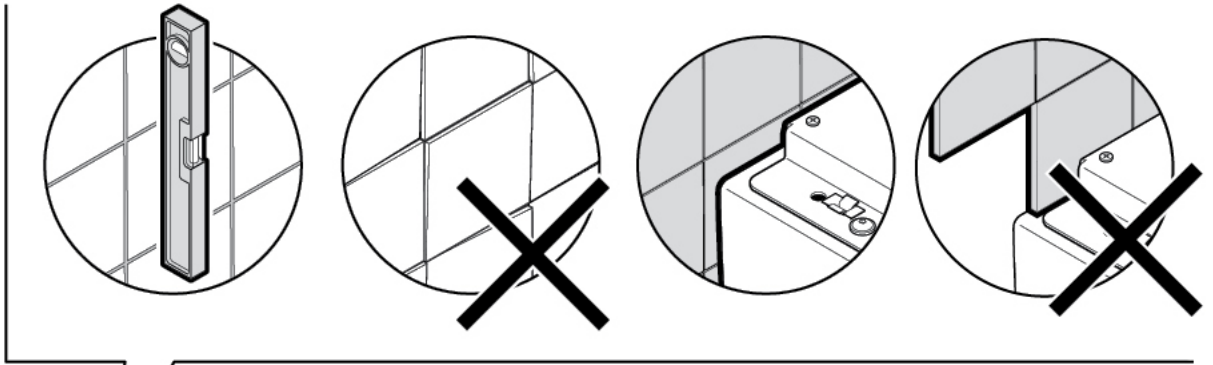
# IN-TANK

893303000



**CS / SK / LT / LV / HU / ET**

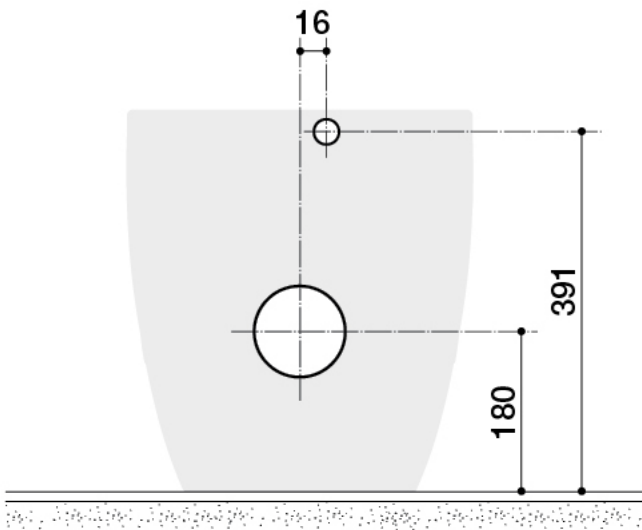




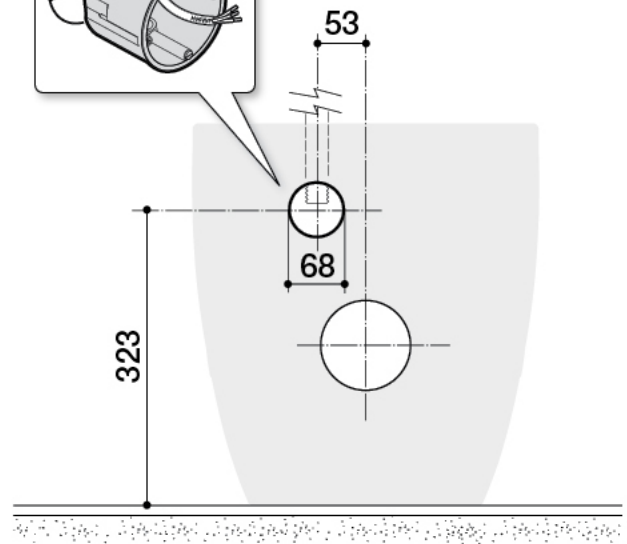
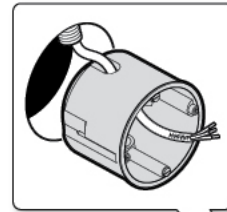


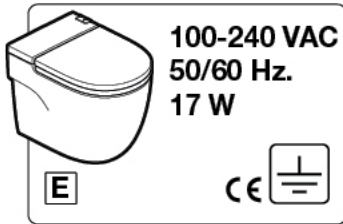
● Upevnění  
Upevnenie  
Tvirtinimas  
Nostiprināšana  
Rögzítés  
Kinnitamine

○ Přívod vody  
Prívod vody  
Vamzdynas  
Caurules  
Csövek  
Torud



⚡ El. připojení  
El. pripojenie  
Elektros įvadas  
Elektrisks  
Elektramos  
Elektriline

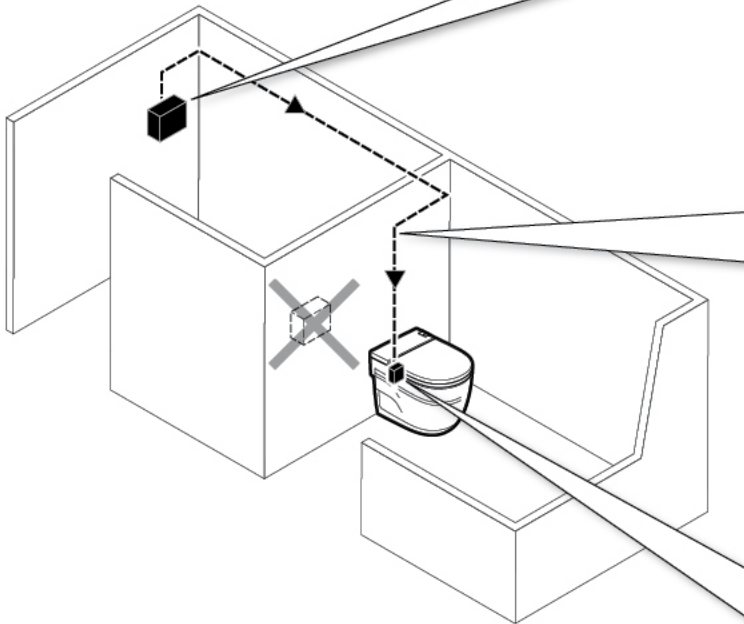




**A**

25A IΔn 0.03A      20A

Dle platných předpisů  
Podľa platných predpisov  
Pagal galiojančias teisinės normos  
Saskana ar speka esošo likumdošanu  
Az aktuális jogalkotás szerint  
Kehivate oigusaktide kohaset



**Min. 3 x 1mm<sup>2</sup>**

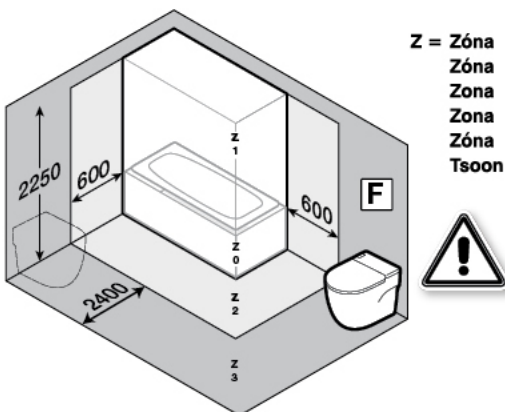
**C**

ØMin: 6,5 mm<sup>2</sup>  
ØMax: 8,5 mm<sup>2</sup>

**B**

**IPX4**

Součást balení  
Súčasť balenia  
Yra komplektacijoje  
Ieklauts  
Magában foglalja  
Komplektis



**CS**

- A** Elektrická instalace musí být chráněna prostřednictvím 20A jističe a proudového chrániče s jmenovitým proudem 25A a jmenovitým reziduálním proudem  $I_{\Delta n}$  0,03A. Oba jističe musí být umístěny mimo prostory koupelny.
- B** Napájení musí být stále a pevně připojeno k elektrické síti. Připojení přes elektrickou zásuvku není povoleno.
- C** Kabel, kterým je zařízení připojeno, musí obsahovat tyto tři vodiče (fázový vodič, nulový vodič, zemnicí vodič) o průměru nejméně 1 mm<sup>2</sup>. Pro WC musí být vyhrazen samostatně jištěný okruh. V případě poruchy smí kabel vyměnit, nebo s kabelem manipulovat pouze kvalifikovaný pracovník.
- D** Elektrické spojení může být provedeno pouze v elektroinstalační krabičce IPX4, která je součástí dodávky. V případě jiného spoje na vedení, musí být také použita krabička tohoto typu.
- E** Rozsah napájení pro fungování WC je 100-240V, 50/60Hz
- F** WC smí být v koupelně instalováno pouze v ochranné zóně 3. Nedotýkejte se žádných elektrických spojů!  
Žádné další zařízení nesmí být připojeno na el. přípojku uvnitř WC.
- Tento výrobek musí být instalován kvalifikovanou osobou a dle platných předpisů dané země.**

**SK**

- A** Elektrická inštalácia je chránená prostredníctvom 20 A ističa a prúdového chrániča so stanoveným prúdom 25 A a stanoveným reziduálnym prúdom  $I_{\Delta n}$  0,03 A. Oba ističe musia byť umiestnené mimo priestorov kúpeľne.
- B** Napájanie musí byť stále a pevne pripojené k elektrickej sieti. Pripojenie cez elektrickú zásuvku nie je povolené.
- C** Kábel, ktorým je zariadenie pripojené, musí obsahovať tieto tri vodiče (fázový vodič, nulový vodič, uzemňovací vodič) s priemerom najmenej 1 mm<sup>2</sup>. Pre WC musí byť vyhradený samostatne istený okruh. V prípade poruchy smie kábel vymeniť alebo s káblom manipulovať len kvalifikovaný pracovník.
- D** Elektrické spojenie môže byť vykonané iba v elektroinštalačnej škatuľke IPX4, ktorá je súčasťou dodávky. V prípade iného spoja na vedenie, musí byť tiež použitá škatuľka tohto typu.
- E** Rozsah napájania pre fungovanie WC je 100-240V, 50/60Hz
- F** WC smie byť v kúpeľni inštalované len v ochrannej zóne 3. Nedotýkajte sa žiadnych elektrických spojov!  
Žiadne ďalšie zariadenie nesmie byť pripojené na el. prípojku vnútri WC.
- Tento výrobok musí byť inštalovaný kvalifikovanou osobou a podľa platných predpisov danej krajiny.**

**HU**

- A** Az elektromos szerelvényeket  $I_{\Delta n}$  0,03 A és 25 A-es differenciál kapcsolóval ill. 20 A-es hőkioldóval kell védeni. Mindkét kapcsolót a fürdőszobán kívül kell elhelyezni.
- B** A termék áramellátását az elektromos hálózatra kapcsolva állandó bekötéssel kell biztosítani. Dugaszaljzat csatlakozó nem elfogadható.
- C** Az elektromos bekötést 1 mm<sup>2</sup> keresztmetszetű háromeres kábellel (fázis, nulla, földvezeték) kell szerelni, amely kizárólag a WC áramellátását biztosítja. A kábel esetleges hibája esetén a javítást ill. cserét csak megfelelő szakember végezheti.
- D** Az elektromos csatlakozást az IPX4 elektromos dobozban kell bekötni. A kábel esetleges toldásához is a fenti típusú kötődobozot kell használni.
- E** A WC működtető feszültsége 100-240 V, 50/60Hz.
- F** A WC-t a fürdőszobák 3-as védelmi osztályú tere szerinti követelményeknek megfelelően kell szerelni.  
Sem a WC alkatrészeit sem a bekötését nem szabad megbontani, szétszerelni. Semmilyen elektromos készüléket nem szabad a WC-be helyezni.  
**A terméket csak minősített szakember szerelheti, az adott nemzeti szabályok szerint.**

**ET**

- A** Elektripaigaldised peavad olema kaitstud 0,03 A  $I_{\Delta n}$  ja 25 A diferentsiaalüliti ning 20 A magnet-soojusülitiga. Mõlemad ülitid tuleb paigaldada väljapoole vannituba.
- B** Selle toote elektritoite tagamiseks peab see olema pidevalt ühendatud fikseeritud elektriliiniga. Pistikuga ühendamine ei ole aktsepteeritav.
- C** Paigaldatavaks elektrijuhtmeks peab olema torukaabel, milles on kolm juhet (faasi-, neutraalne ja maandusjuhe) ristlõikega vähemalt 1 mm<sup>2</sup>, mis on mõeldud spetsiaalselt WC jaoks. Juhul kui mingi avariitõttu on tarvis toitejuhet parandada või see välja vahetada, võib seda teha ainult tehnilise hoolduse töötaja.
- D** Elektriühenduse võib luua ainult kaasasoleva IPX4 elektrikarbi sees. Elektriikaabli pikendamise korral tuleb selleks tingimata kasutada samasugust elektrikarpi.
- E** WC töövahemik on 100–240 V, 50/60Hz.
- F** WC tuleb paigaldada vannitoa kaitsemahu 3 alla.  
Ei tohi käivitada ei WC komponenti ega ühendust.
- WC-s sees ei tohi olla ühtegi elektriseadet. Vastavalt riigis kehtivatele õigusaktidele võib seda toodet paigaldada ainult kvalifitseeritud töötaja.**

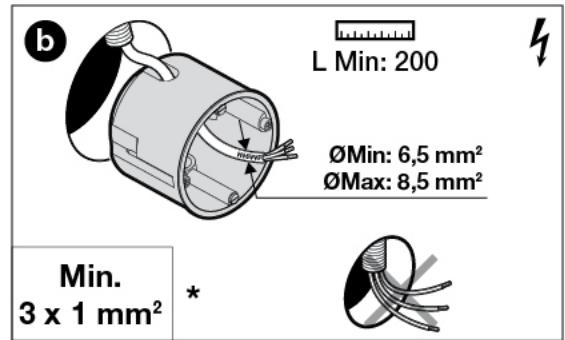
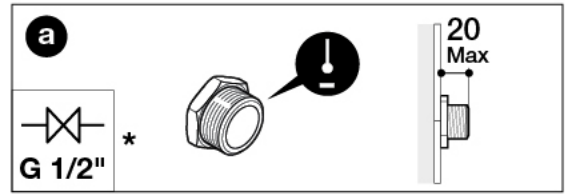
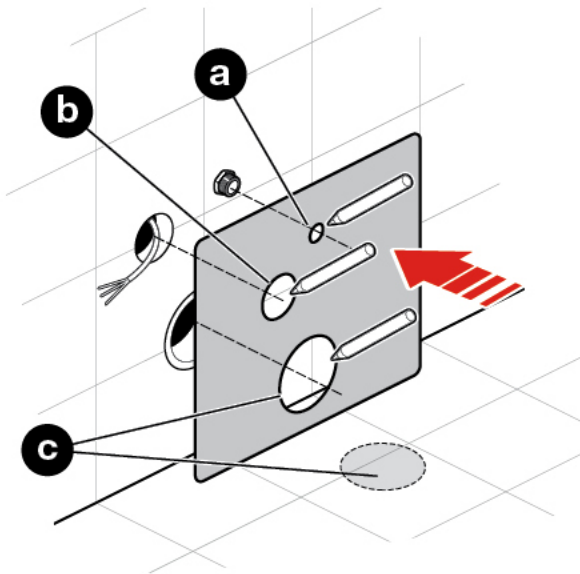
**LT**

- A** Elektros instaliacijos apsaugai turi būti įrengti diferencialinis ( $I_{\Delta n}$  0,03A ir 25A) bei magnetotermišnis (20A) jungikliai. Abu jungikliai turi būti įrengti už vonios kambario ribų.
- B** Gaminys turi būti nuolatos prijungtas prie fiksuotos elektros tiekimo linijos. Kištuko įrengimas nėra leistinas.
- C** Elektros linijos įrengimui naudokite trijų gilų kabelį (fazė, neutralus, žemė), mažiausiai 1 mm<sup>2</sup>, skirtą tik įrengiamam unitazui. Jei dėl gedimo ar kitos problemos tektų keisti elektros laidą, tą turėtų atlikti kvalifikuotas techninio aptarnavimo specialistas.
- D** Elektros jungtys gali būti daromos tik komplektačioje esančioje IPX4 klasės elektros dėžutėje. Jei elektros linijoje yra neišvengiamas laido jungimas, jį galima daryti tik tokio paties tipo dėžutėje.
- E** Unitazo veikimo diapazonas yra 100-240 V, 50/60 Hz.
- F** Unitazą galima įrengti vonios kambario saugos zonoje 3. Neliestkite, neardykite unitazo elektros jungčių.  
Neįrenginėkite jokio kito elektros įtaiso unitazo viduje.
- Šį gaminį gali įrengti tik kvalifikuotas specialistas, pagal šalyje galiojančius normatyvus.**

**LV**

- A** Elektriskajai instalācijai ir jābūt nodrošinātai ar  $I_{\Delta n}$  0,03A un 25A diferenciāliā slēdži, kā arī 20A magnetometrisko slēdži. Abiem slēdžiem ir jāatrodas ārpus vannasistabas.
- B** Produktam ir jābūt tiešā veidā pievienotam elektrotīklam, kontaktlīdzdas izmantošana nav pieļaujama.
- C** Elektrotīkla kabelim ir jābūt vismaz 1mm<sup>2</sup> diametrā ar trīs vadītājiem (fāzes, neitrālo un zemējuma). Atbilstošais tīkla atzarojums drīkst apgādāt ar elektrību tīka produktu. Ja bojājumu gadījumā ir nepieciešama kabeļa labošana vai nomaiņa, darbus drīkst veikt vienīgi atbilstoši kvalificēts personāls.
- D** Elektropieslēgumu drīkst veikt vienīgi pievienotajā IPX4 elektriskajā kārbā. Šāda kārba ir jāizmanto arī tajā gadījumā, ja nepieciešams ierīkot elektrotīkla sazarojumus.
- E** Produkta darbības amplitūda ir 100-240V, 50/60Hz.
- F** Produkts ir jāuzstāda vannasistabas aizsargzonā 3. Produkta komponentu un savienojumu patvaļīga labošana ir aizliegta. Produktā nedrīkst mest elektroierīces.
- Šo produktu drīkst uzstādīt tikai kvalificēts personāls saskaņā ar spēkā esošo likumdošanu.**

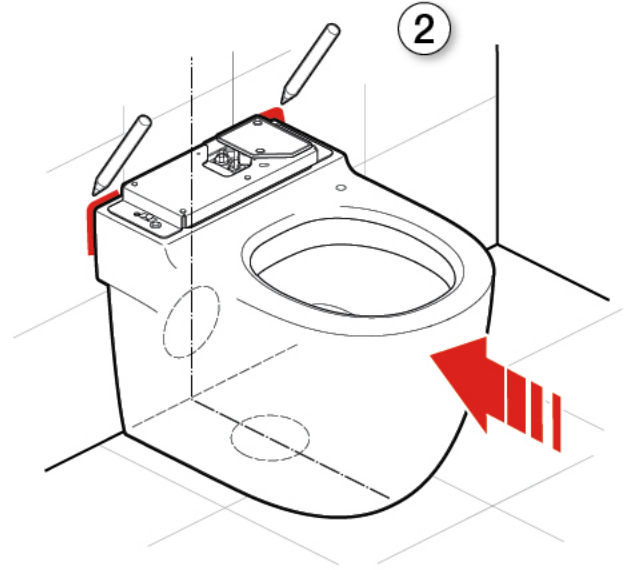
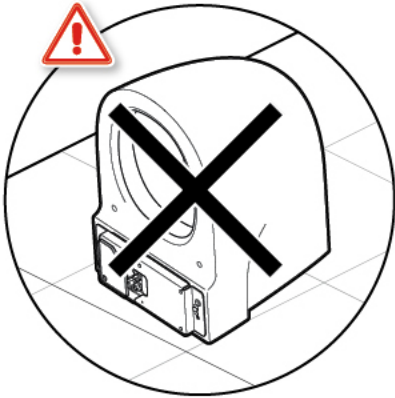
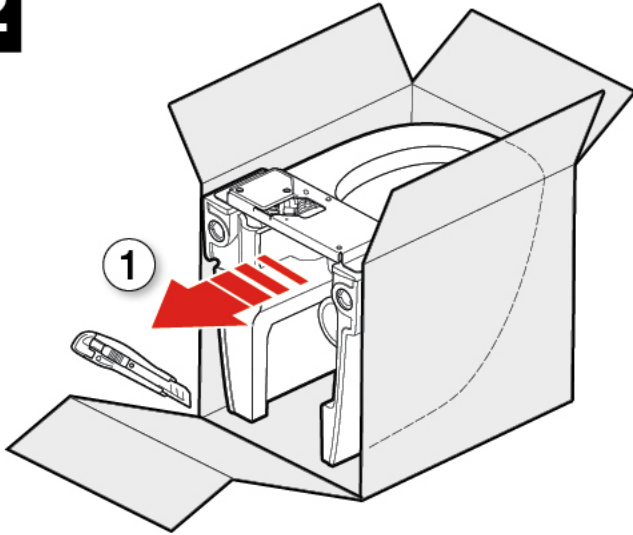
# 1



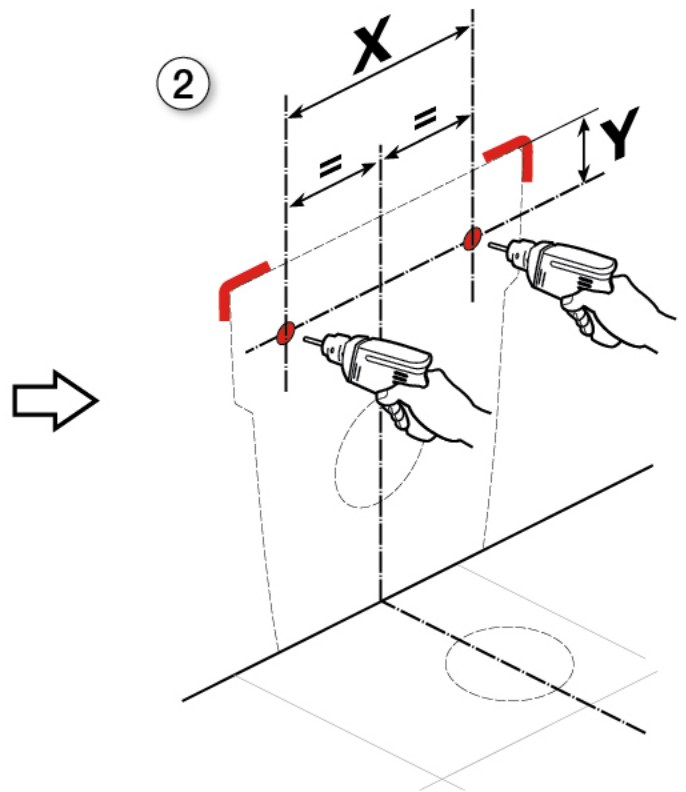
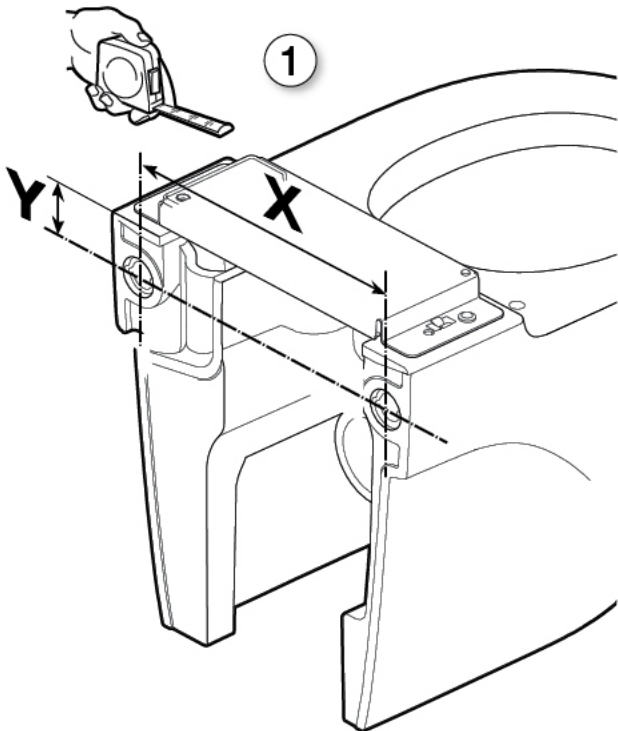
\* Není v ceně / Nie je v cene / Nav leikjauts / Nejtraukta / Nem tartalmazza / Ei kuulu

<b>c</b> WC	Alternativ Alternativ Alternatyvos	Alternativ Alternativ Alternatyvos	Alternativ Alternativ Alternatyvos
<p>A892010000 A892009000</p> <p>210</p>	<p>180</p>	<p>A892010000 A5265054</p> <p>150</p>	<p>~80 120</p>
<p>210 DN 110 Ø ext.</p>	<p>DN 110 Ø ext. 180 120-150</p>		

2

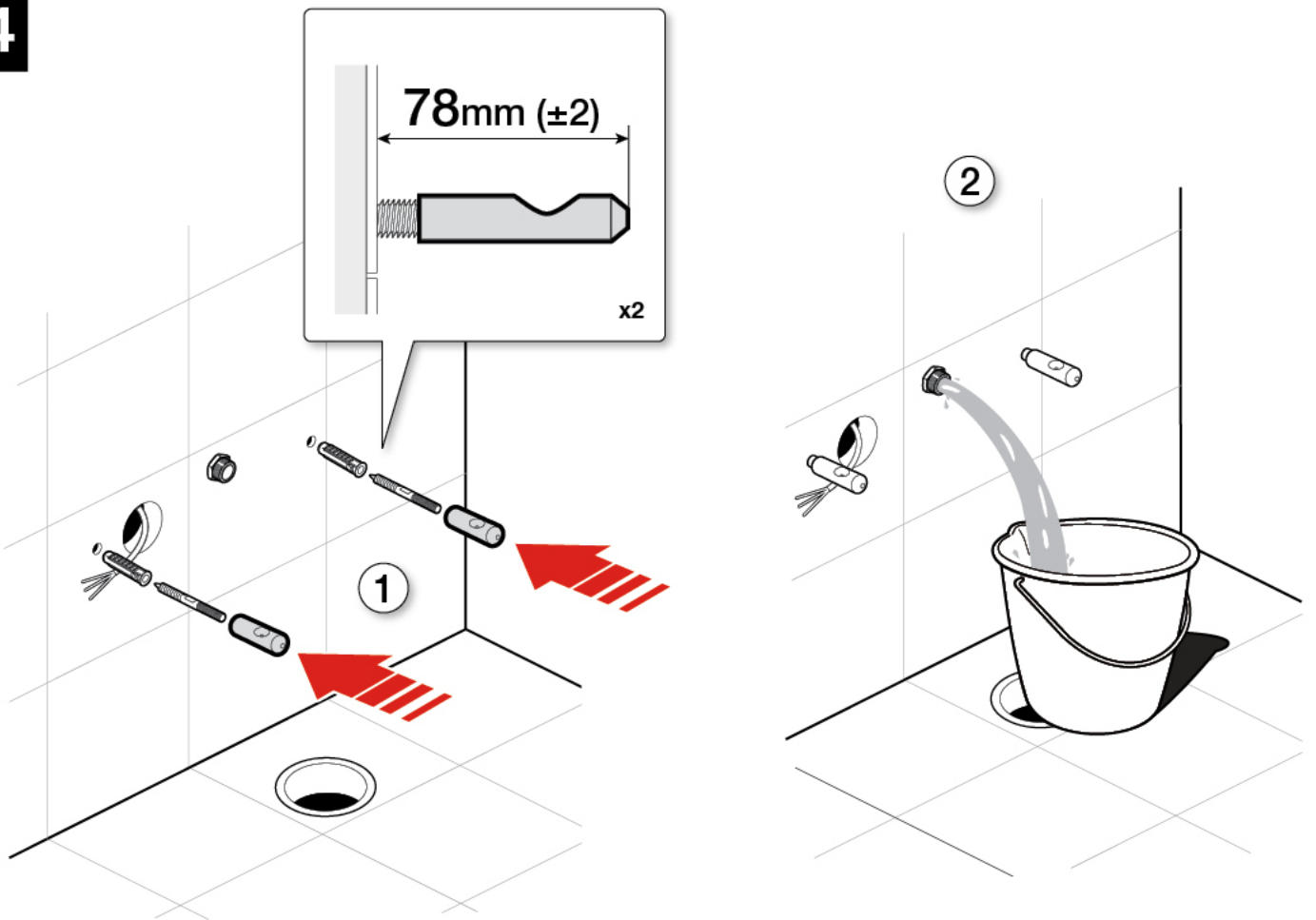


3

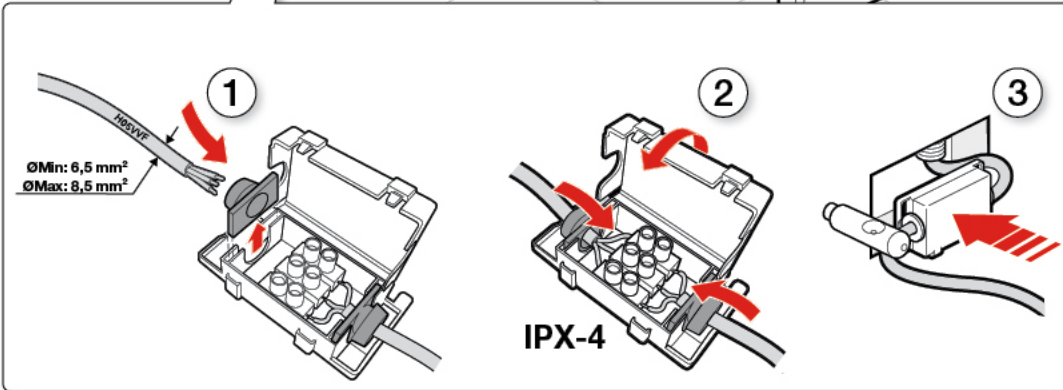
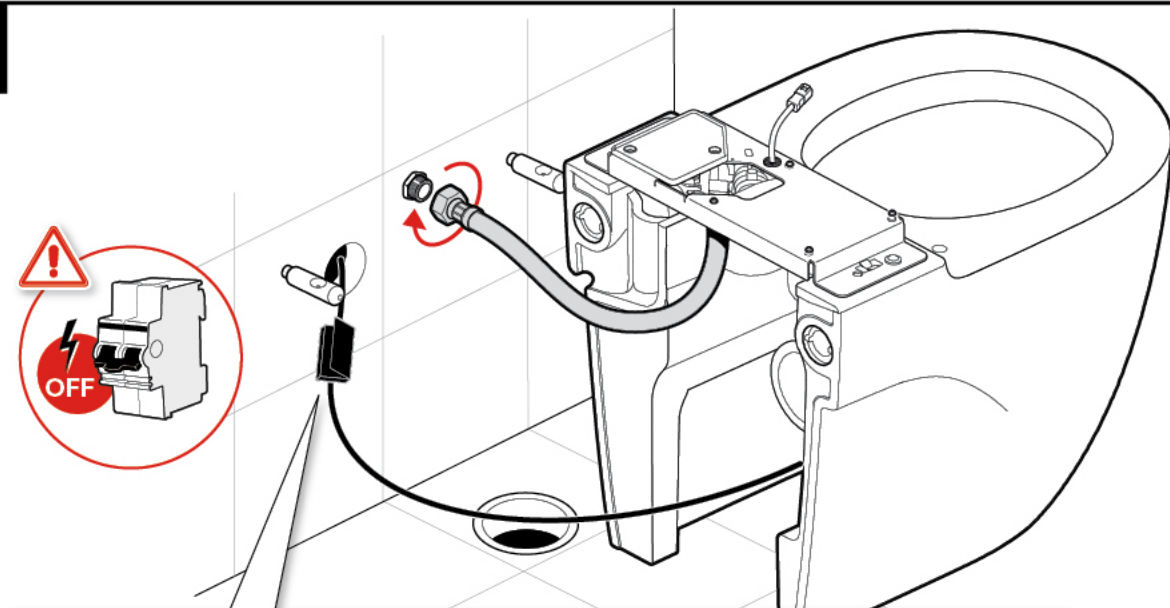




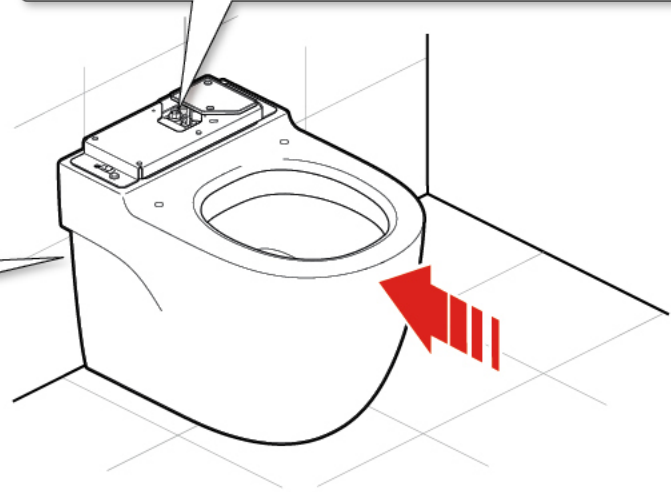
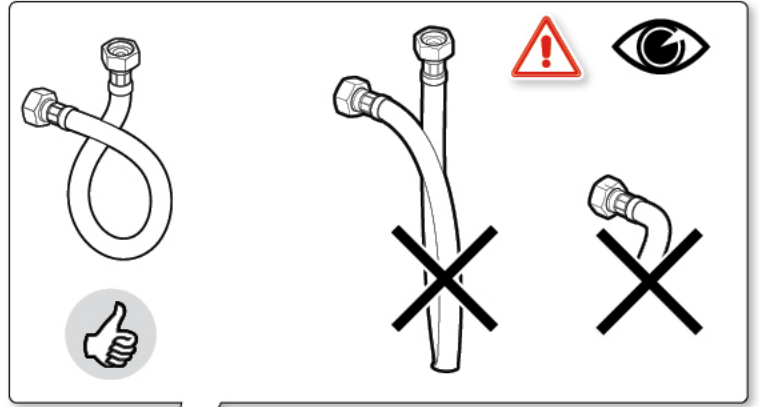
4



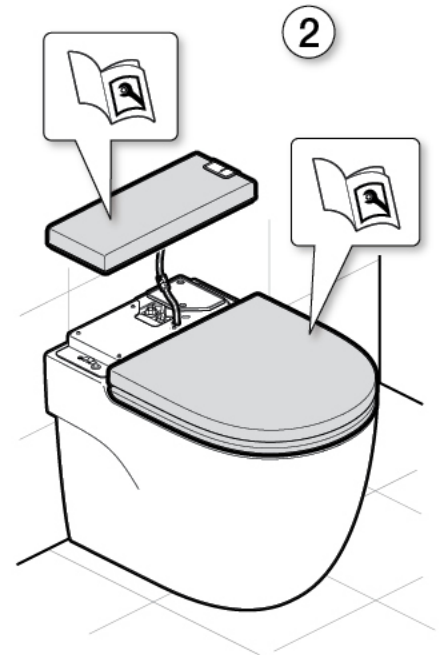
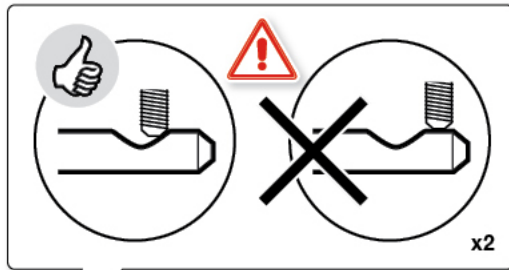
5



6



7





**Roca Sanitario, S.A.**

Avda. Diagonal, 513  
08029 Barcelona  
SPAIN  
[www.roca.com](http://www.roca.com)



A392501420