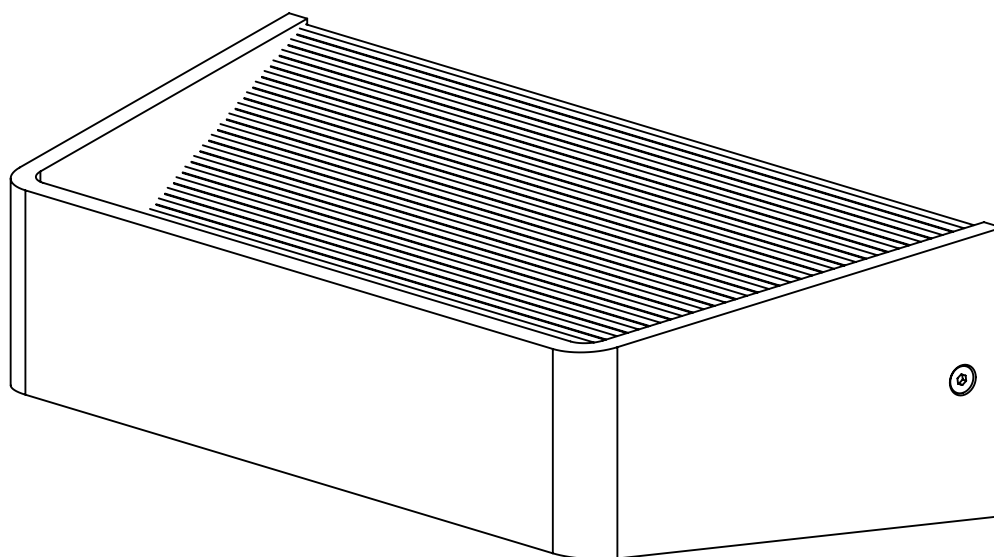


# cassøe®

Mounting instruction  
Montageanleitung  
Monteringsvejledning

**SCALA LED**

Art. No.  
SC0114 & SC0193 - 230V ~ 50Hz 3.5W LED





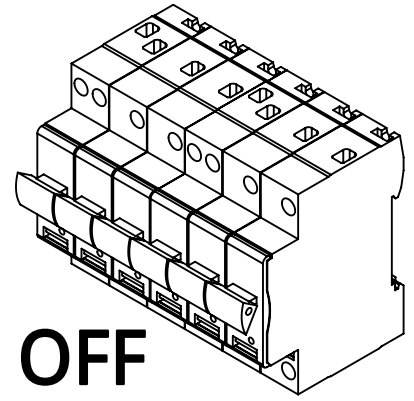
[EN] Power must be turned off before installing fixture. Fixture shall be installed according to local rules/guidelines. If in doubt, please contact a certified electrician.



[DK] Strømmen skal afbrydes inden installation af armatur. Armaturet skal installeres efter lokale regler/retningslinjer. Hvis der er tvivl, sø kontakt en autoriseret el-installatør.

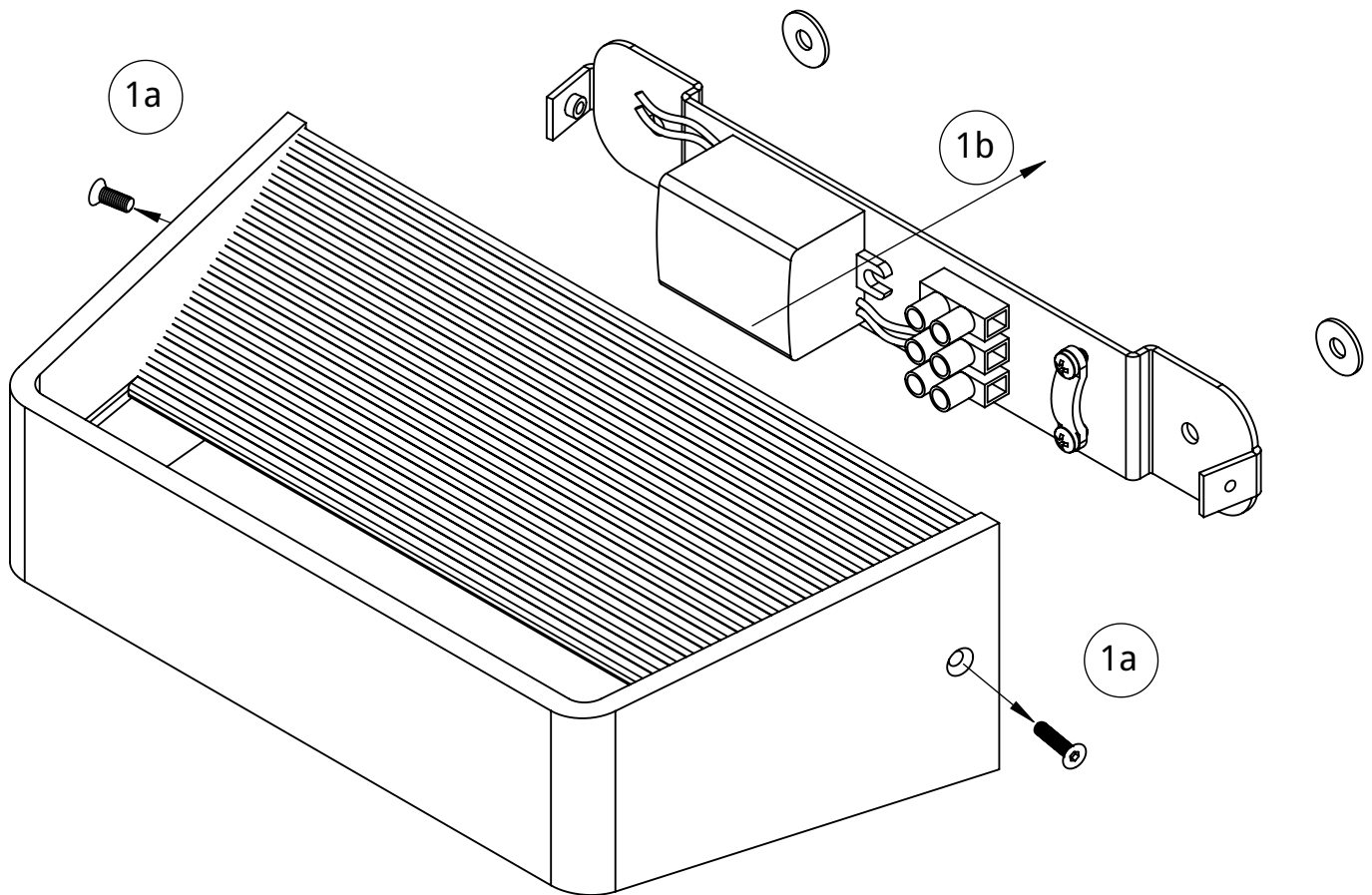


[D] Die Stromversorgung muss vor dem Einbau des Gerätes ausgeschaltet werden. Die Installation muss nach den örtlichen Vorschriften installiert werden. Im Zweifelsfall wenden Sie sich bitte an einen Elektrofachmann.



OFF

1



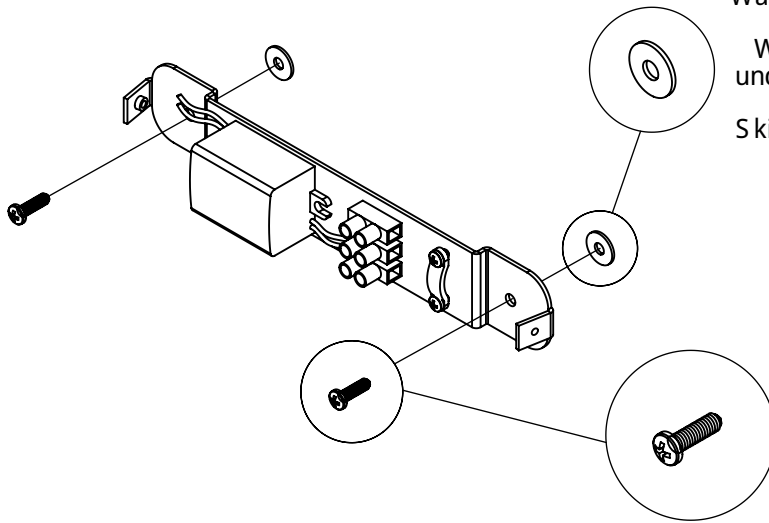
## Important / Wichtig / Vigtigt

Washer must be applied between wallmount and wall to secure distance to wall.

W±scher muss zwischen Wandhalterung und Wand montiert werden, um Abstand zu Wand zu sichern.

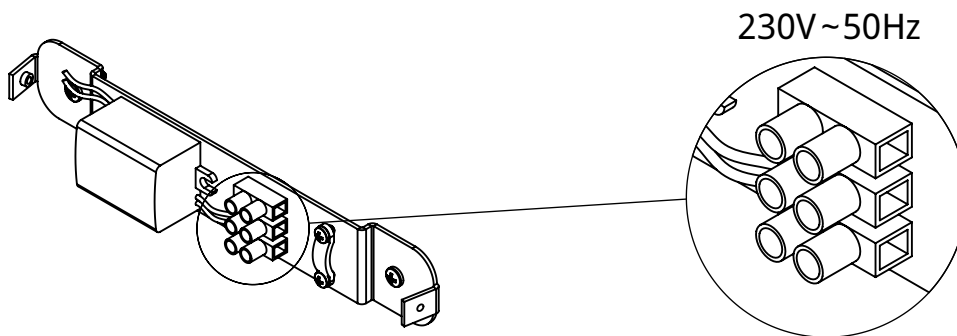
S kive skal anvendes mellem vN gbeslag og vN g for at sikre afstand til vN g.

2



Mounting screws not included  
Montageschrauben ist nicht inbegriffen  
Monteringskruer ikke inkluderet

3



4

