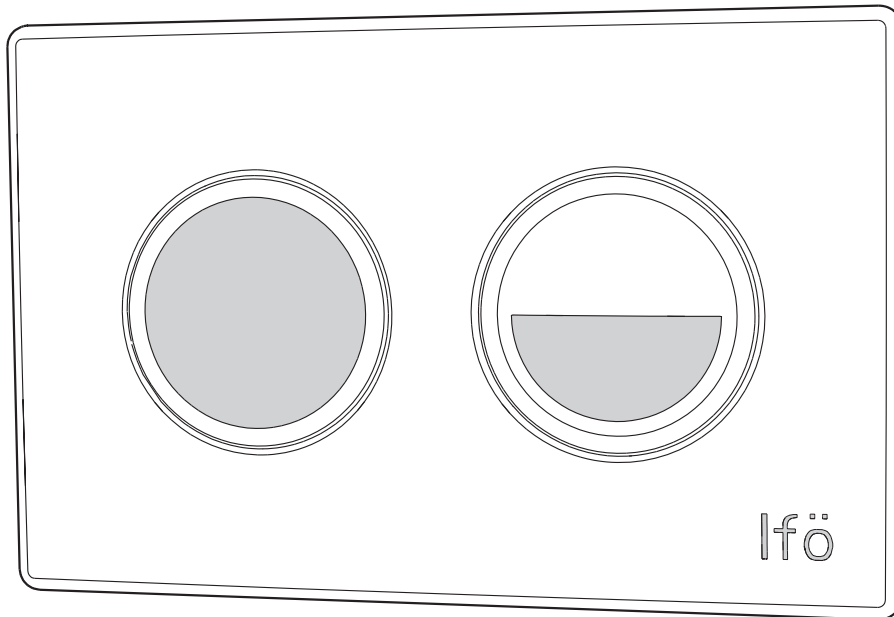


96868, 96869, 96870, 96871, 96872

- SE** Tryckknapp **DK** Trykknap **NO** Trykknapp **GB** Push button
RU Нажимная кнопка **EE** Nupp **LT** Mygtukas **LV** Siedpoga

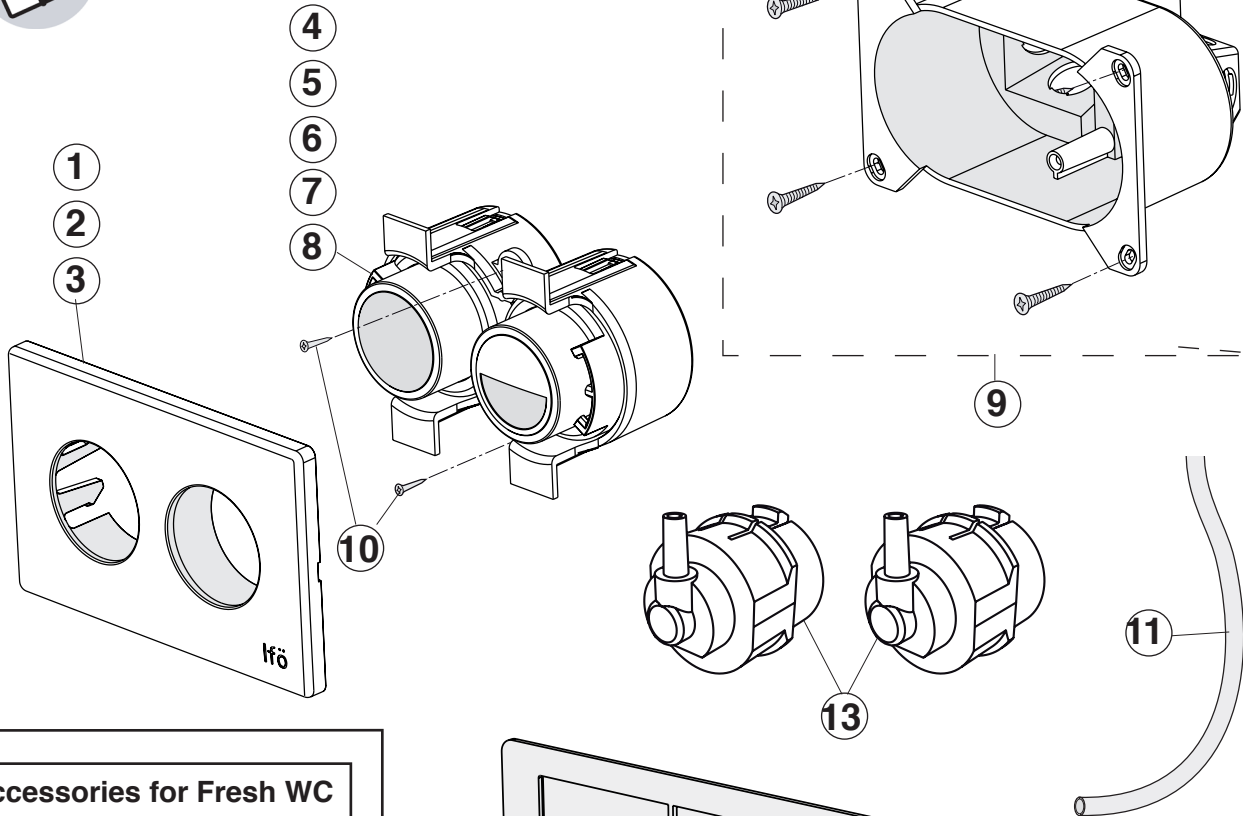


www.ifosanitar.com

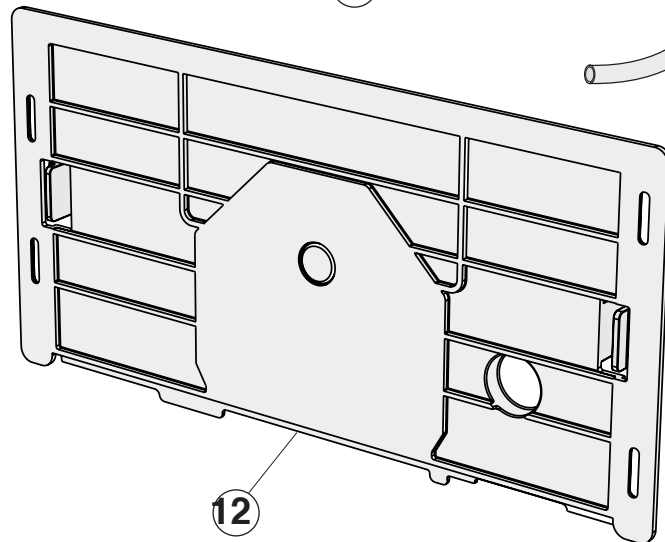
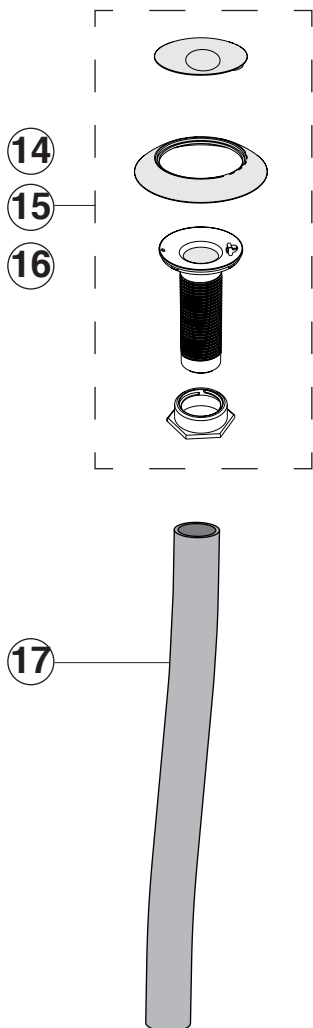
- SE** Monteringsanvisning
- DK** Monteringsvejledning
- NO** Monteringsanvisning
- GB** Assembly instructions
- RU** Инструкция по установке
- EE** Monteerimisjuhend
- LT** Montavimo instrukcija
- LV** Montāžas instrukcijas



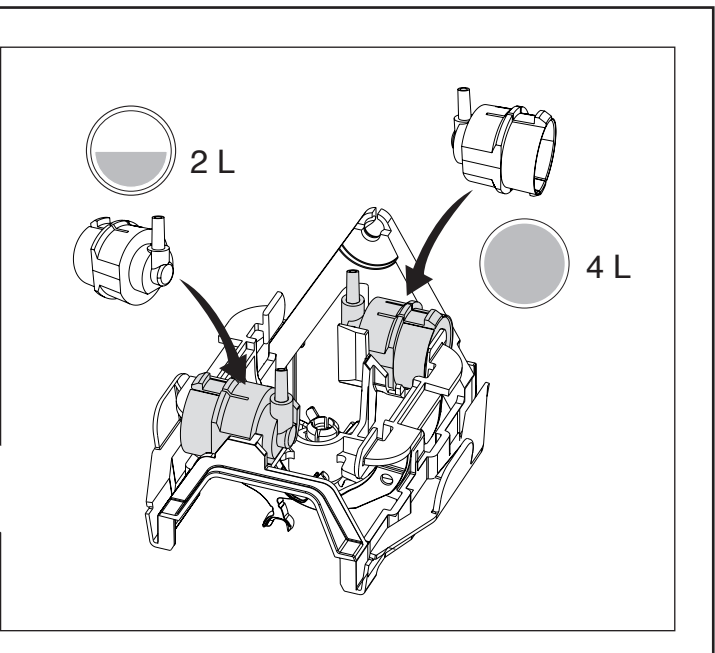
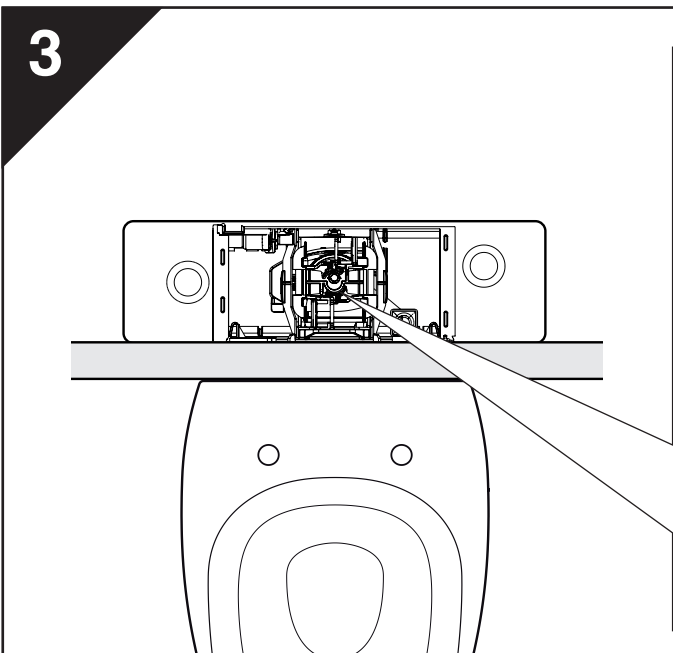
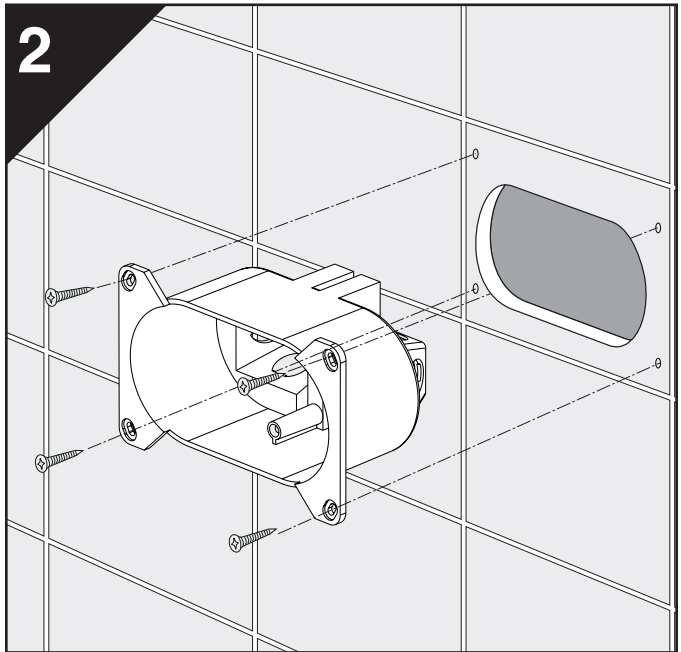
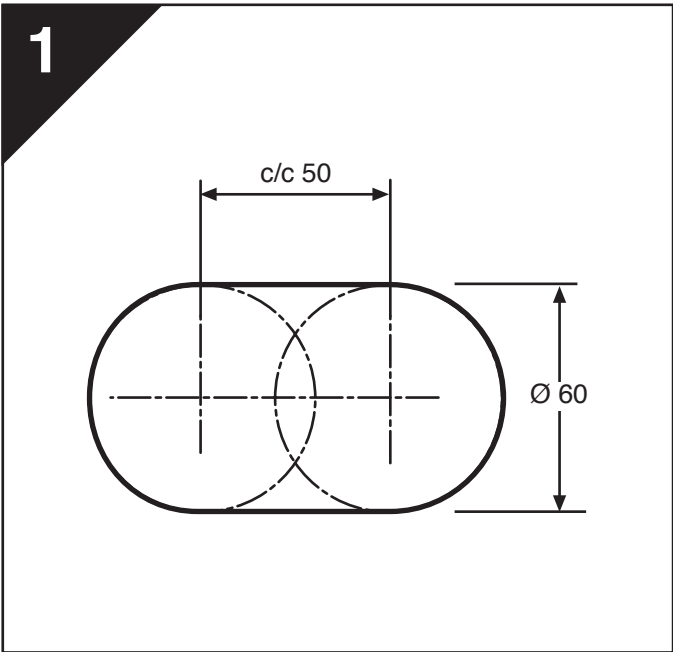
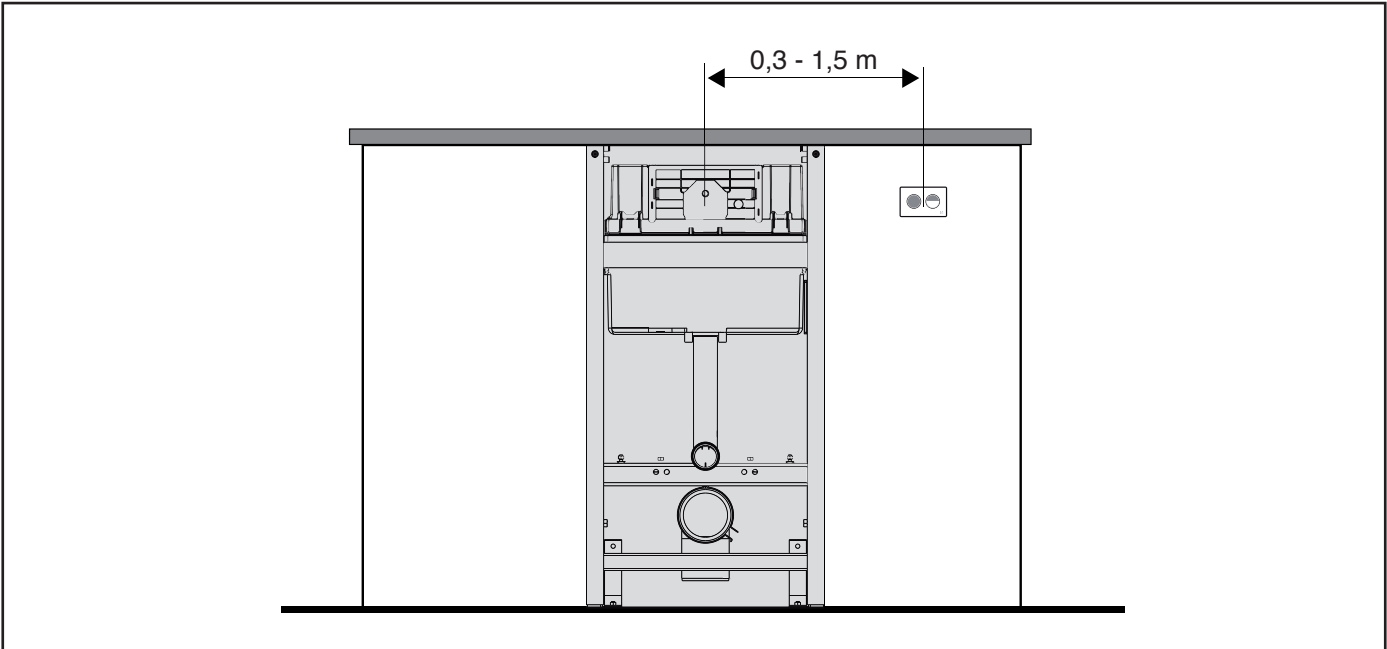
Spare parts

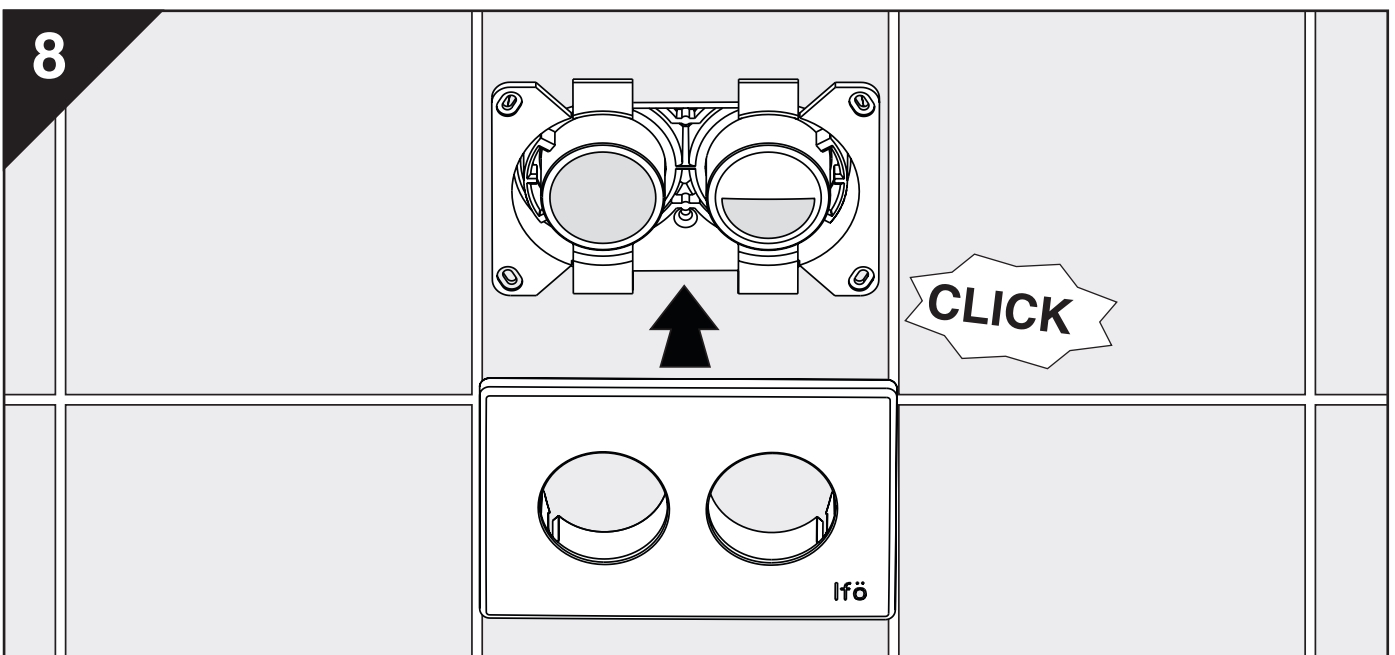
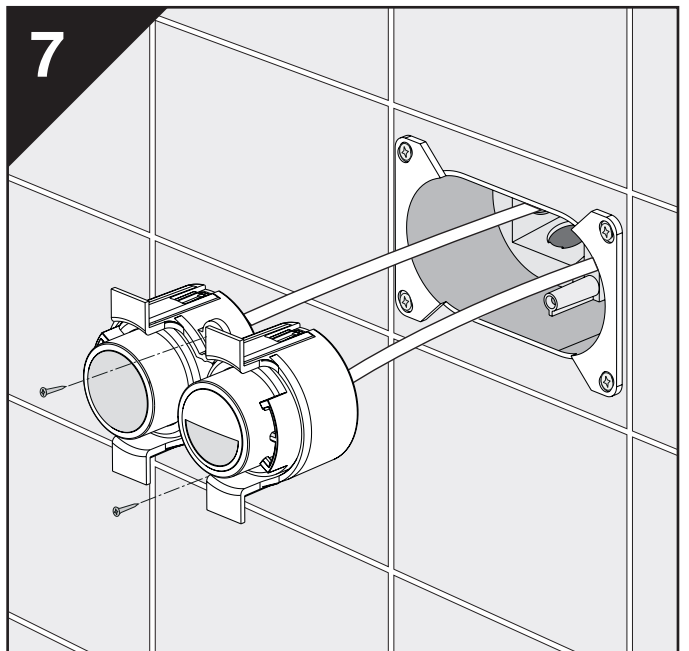
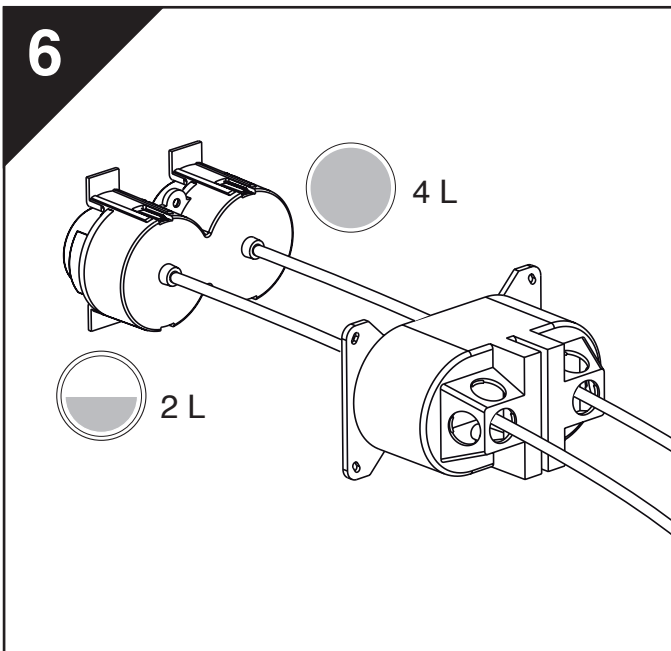
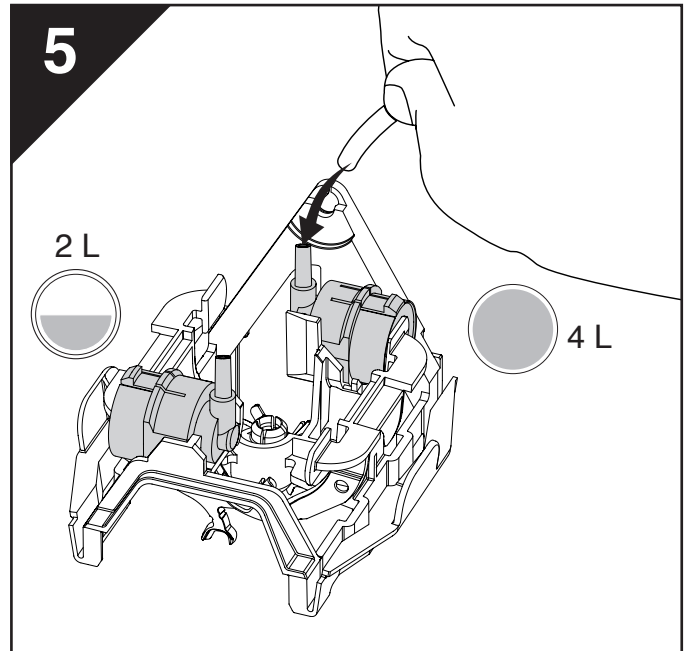
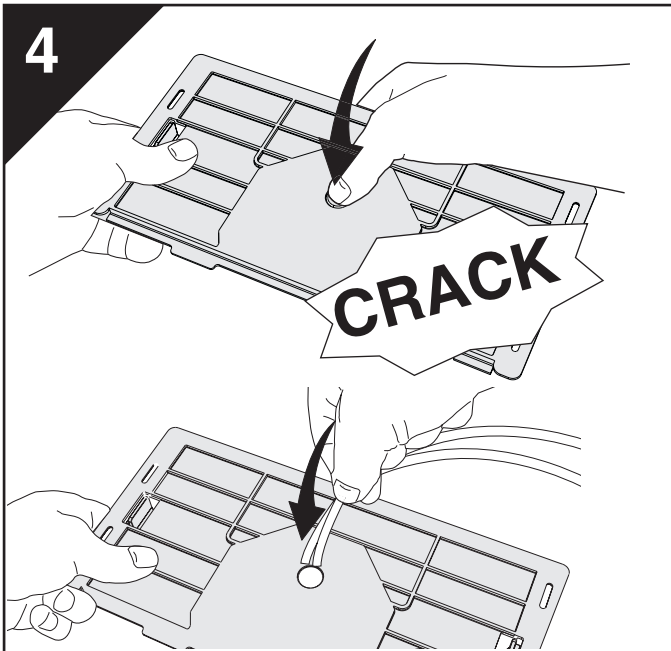


Accessories for Fresh WC

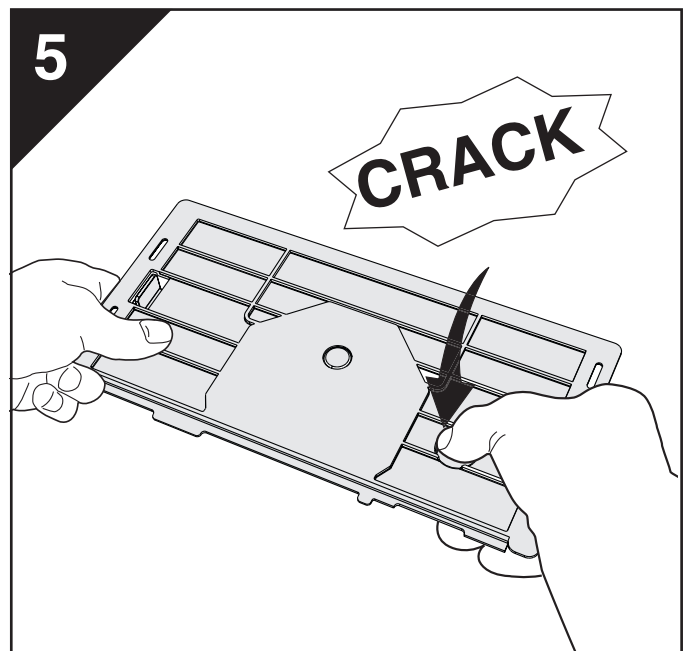
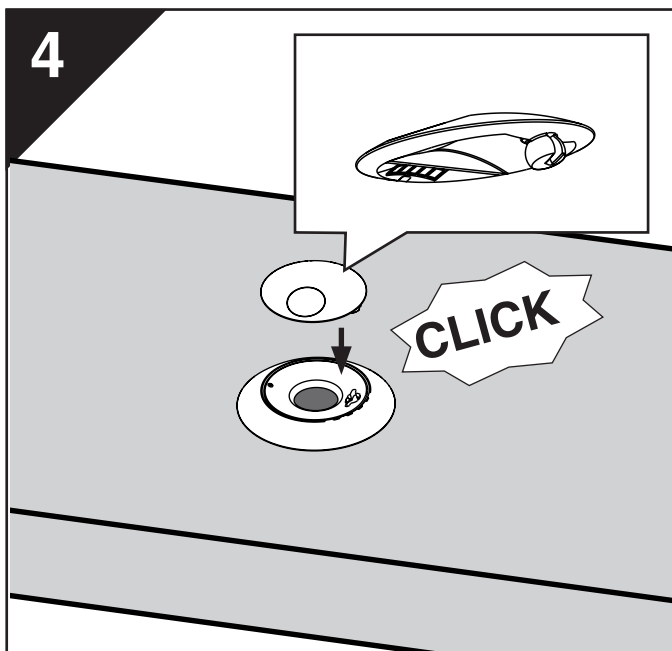
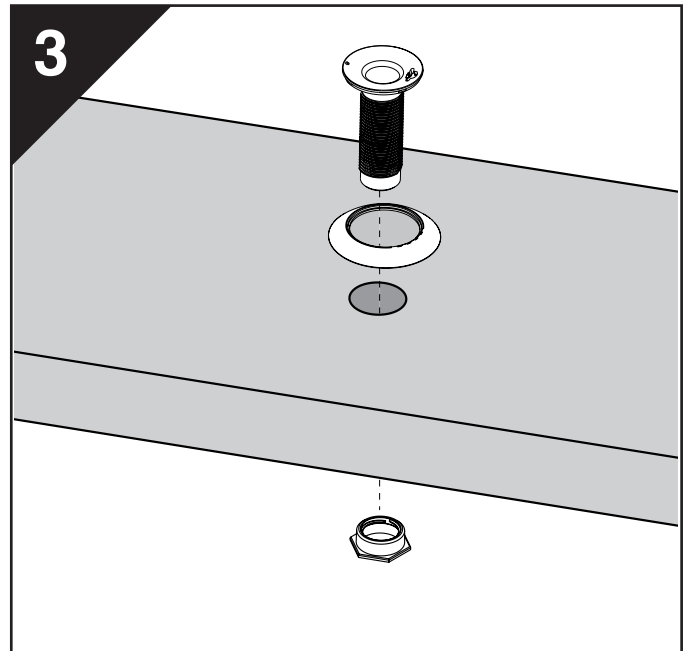
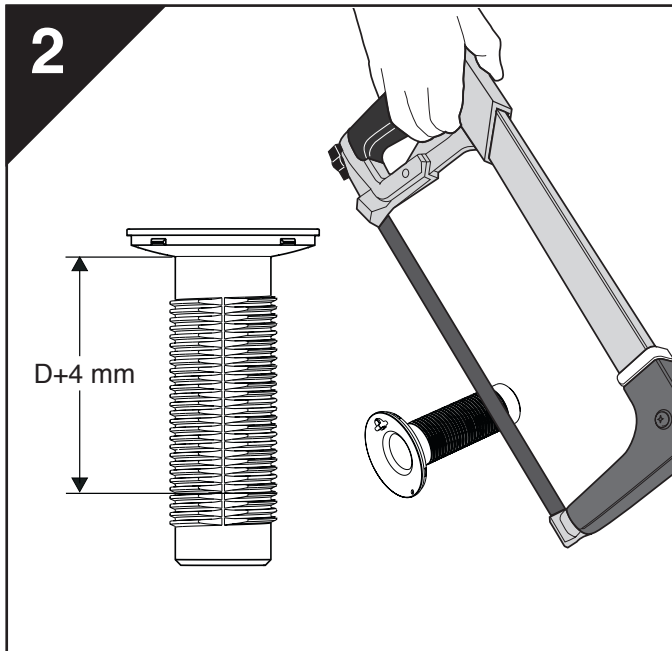
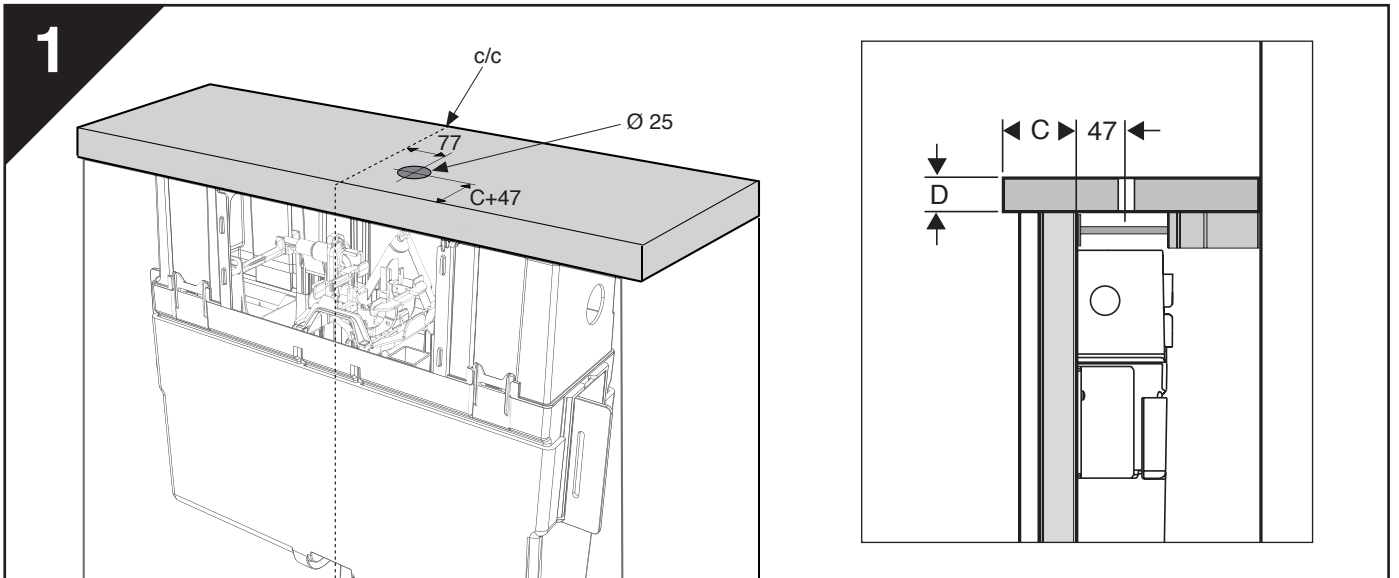


No.	Spare part No.	Name	RSK	VVS	NRF
1	91639	Front hatch, white		6047789	
2	91676	Front hatch, chrome			
3	91678	Front hatch, matt chrome			
4	96204	Button set, white		6047788	
5	94204	Button set, chrome			
6	94206	Button set, matt chrome			
7	96207	Button set, white, HCP			
8	94202	Button set, white, single flush			
9	91637	Wall housing			
		Screws for wall housing (x4)			
10	96931	Screws for button set (x2)			
11	91682	Air hose, 2 m			
12	96907	Coverplate			
13	96198	Air bellow			
14	96865	Shelf dosing, white	792 68 72	61 6906 900	6046127
15	96866	Shelf dosing, chrome	792 68 73	61 6906 904	6046128
16	96867	Shelf dosing, matt chrome	792 68 74	61 6906 901	6046129
17	96930	Hose for top dosing			

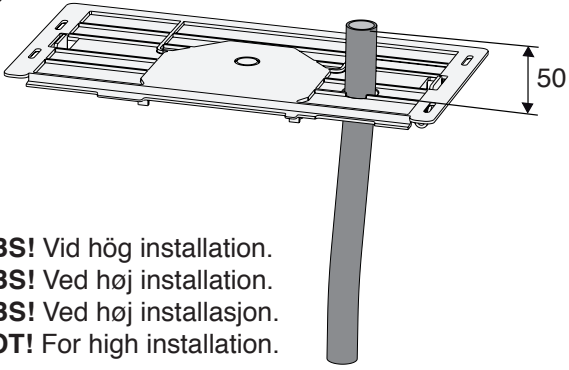




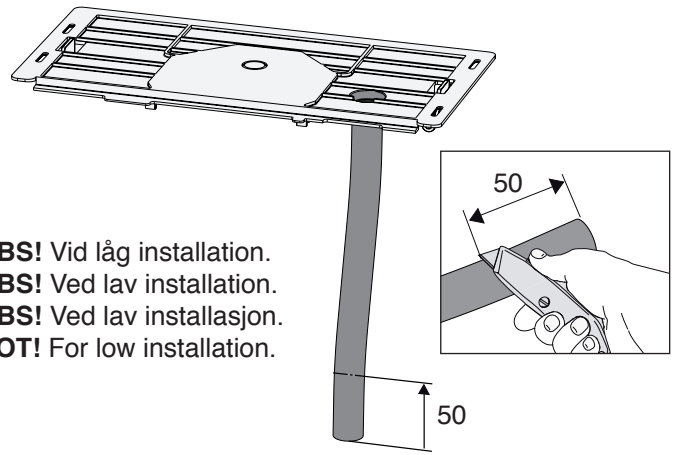
Fresh WC



6

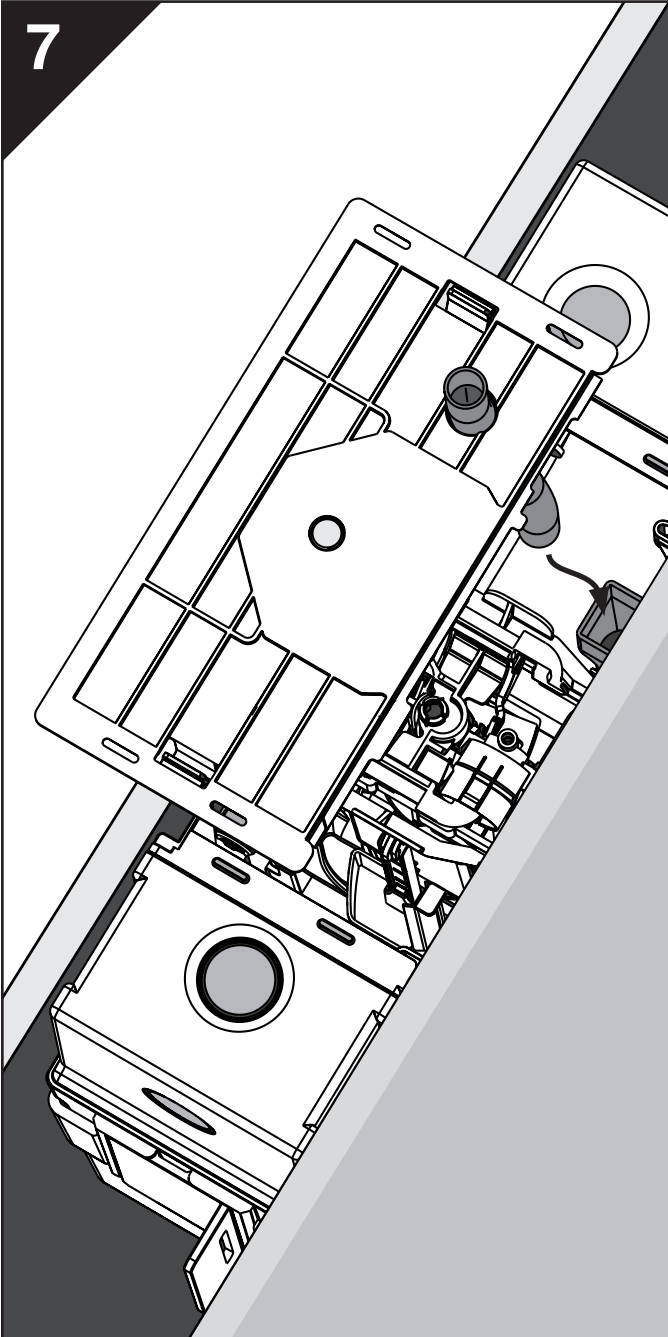


OBS! Vid hög installation.
OBS! Ved høy installation.
OBS! Ved høj installasjon.
NOT! For high installation.

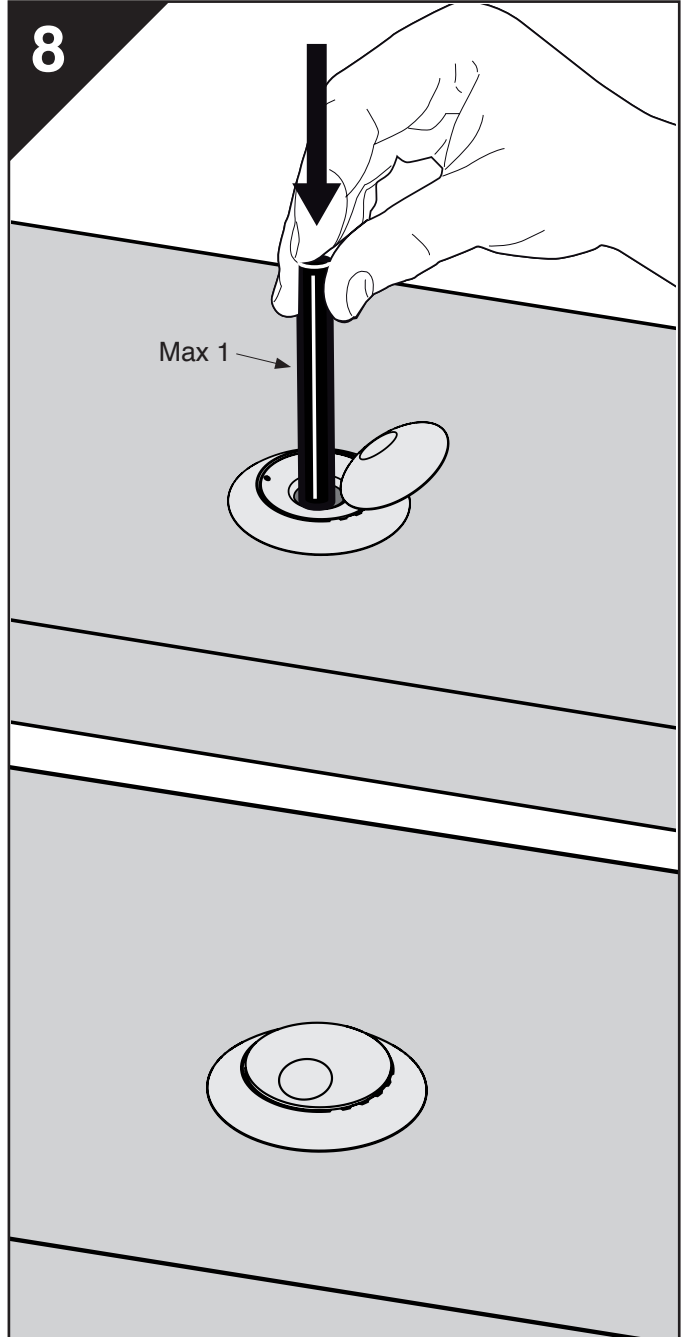


OBS! Vid låg installation.
OBS! Ved lav installation.
OBS! Ved lav installasjon.
NOT! For low installation.

7



8





DK/Gem vejledningen, hvis du senere skulle få brug for reservedele.
NO/For enkel tilgang til reservedeler, ta vare på bruksanvisningen!
GB/For simple access to spare parts, save these instructions!
RU/Сохраните инструкцию, чтобы было легче найти запасные части
EE/Varuosade hankimise lihtsustamiseks hoidke see juhend alles!
LT/Kad būtų lengviau gauti atsarginių dalių, išsaugokite šią instrukciją!
LV/Saglabājiet šo instrukciju, lai varētu viegli piekļūt rezerves daļām!

Installator/Installer/Paigaldaja/Instaliavo/Uzstādītājs

Dato/Date/Kuupäev/Data/Datums _____ - _____ - _____



Ifö

Huvudkontor och tillverkning: Ifö Sanitär AB, SE-295 22 Bromölla, 0456-480 00, www.ifosanitar.com
Tillverkning: Ifö Sanitär AB, SE-375 85 Mörrum, 0456-480 00
Distriktskontor: Malmö 040-22 84 10, Göteborg 031-47 90 40, Örebro 019-27 60 80,
Stockholm 08-772 21 40, Sundsvall 060-67 82 20
Norge: Ifø Sanitær A/S, 22 07 20 40. **Danmark:** Max Sibbern, 44 50 04 04