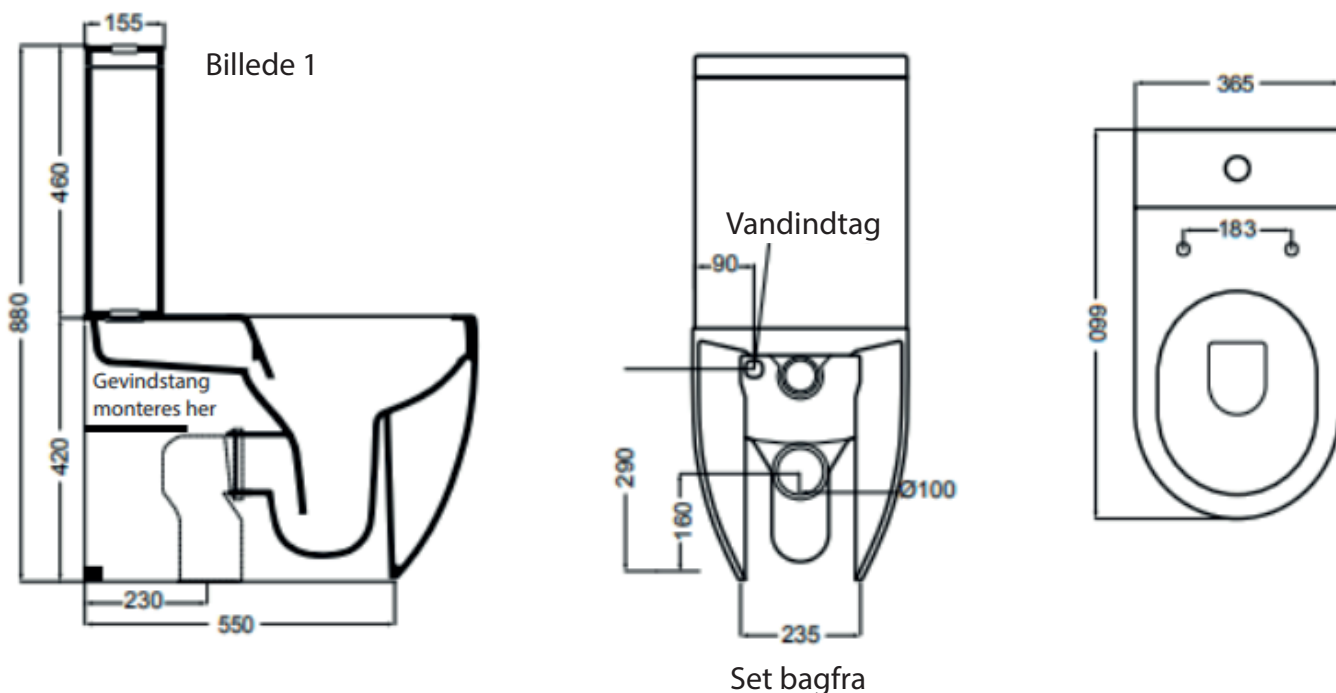


Varenr.:

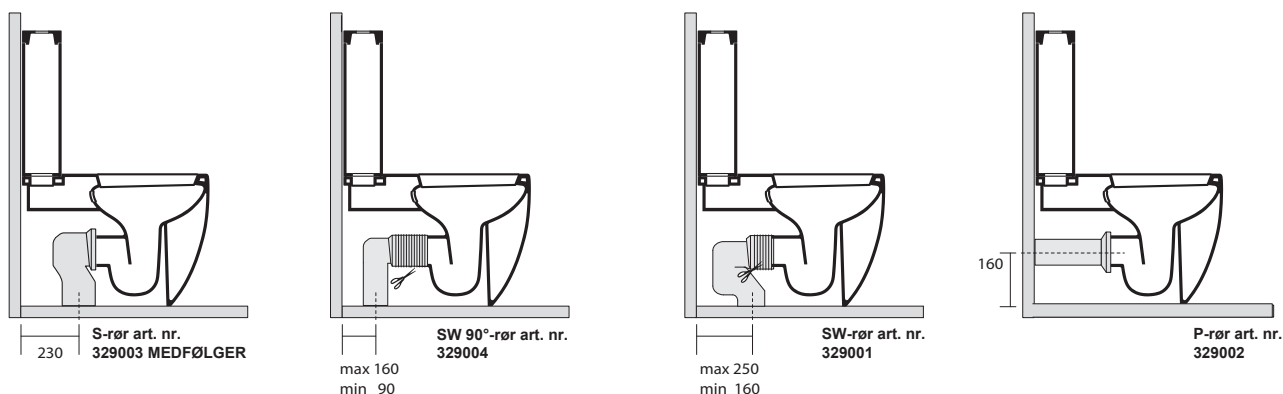
321108, 321108MG, 321108MH & 321108MS



MONTERINGSVEJLEDNING

OBS: Alle mål til montering skal tages fra den fysiske væg / gulv og kumme. Anførte mål er kun vejledende.

1. Afmærk til vandindløb og afløbsrør.
2. Mærk op og bor huller til gulvmonteringsbeslag (100 mm afstand, 320 mm fra den færdige væg) (billede 2). Mærk op og monter vægbeslag, gevindstang og S-rør, hvis gulvafløb m S-rør (billed 3).
3. Læg pakning på kummen og monter cisternen på kummen.
4. For S-rør afløb - Forbered gulvafløbet i henhold til billede 3 (min. 135 mm - max 235 mm). Monter muffe i gulvet (ikke en del af leverancen). Fastgør S-røret mod væggen ved hjælp af gevindstang og vægbeslag. Tilslut vand. Skub toilettet ind i S-røret.
5. For P-rør afløb - Monter P-røret (ikke en del af leverancen) i væggen (billed 5). Tilslut vand. Skub toilettet ind i P-røret.
6. Tjek at kummen er i vatter (billede 6) og at cisternen er jævnt op mod væggen. Juster hvis nødvendigt.
7. Skyl og tjek for lækager.
8. Skru kummen fast til gulvmonteringsbeslagen og dæk hullerne med dækkapperne (billede 7).
9. Læg silikone mellem gulv og kumme (billede 8).

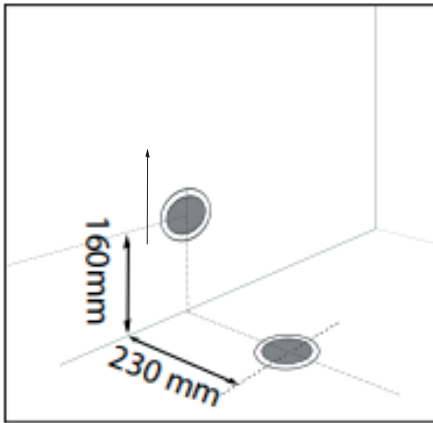


Varenr.:

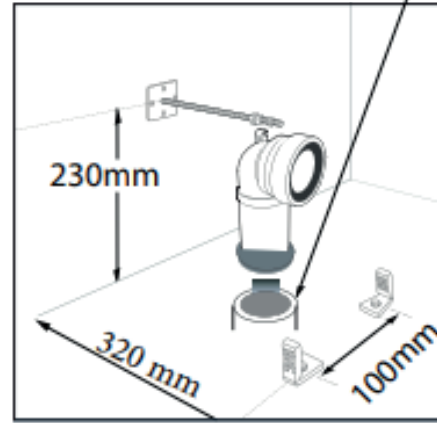
321108, 321108MG, 321108MH & 321108MS

MONTERINGSVEJLEDNING

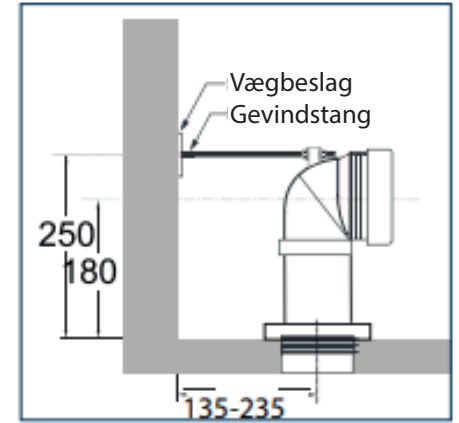
1. Afmærkning



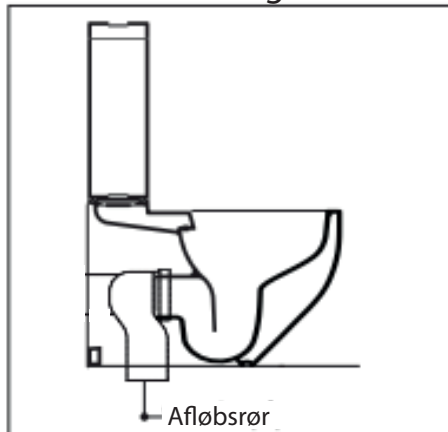
2. S-rør tilslutning



3. Vægbeslag montering

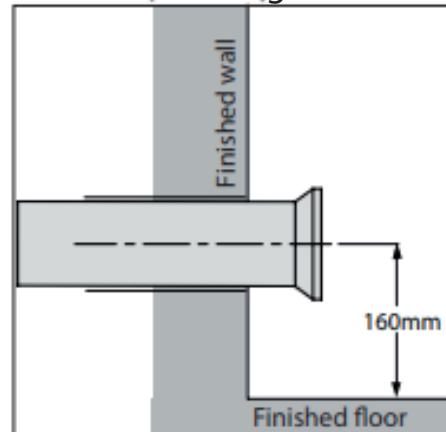


4. S-rør tilslutning

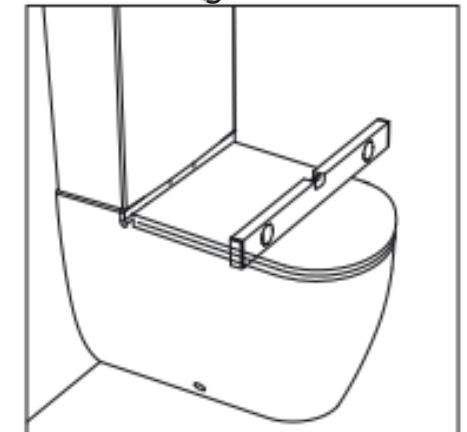


Afløbsrør i gulvmuffe

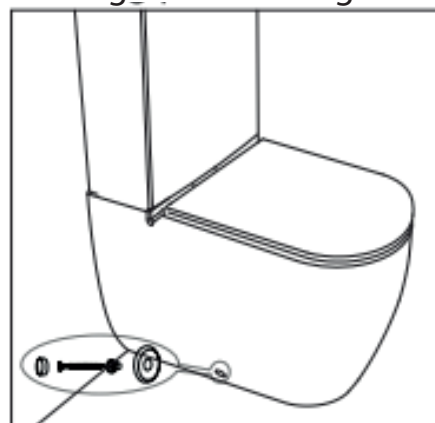
5. P-rør tilslutning



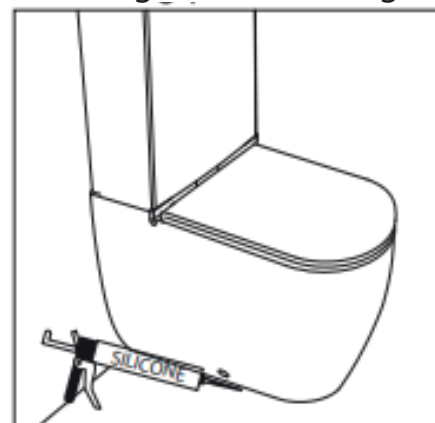
6. Nivellering



7. Fastgør kumme til gulv



8. Forsegel kumme mod gulv



Anførte mål er vejledende, endelige mål skal tage ud fra den færdige væg / gulv samt det fysiske toilet.