

# Unilift AP35B, AP50B

Monterings- og driftsinstruktion



# Dansk (DK) Monterings- og driftsinstruktion

Oversættelse af den originale engelske udgave

## INDHOLDSFORTEGNELSE

	Side
<b>1. Symboler brugt i dette dokument</b>	<b>2</b>
<b>2. Generelt</b>	<b>2</b>
2.1 Anvendelse	2
2.2 Opbevarings- og driftsbetingelser	3
2.3 Lydtryksniveau	3
<b>3. Sikkerhed</b>	<b>3</b>
<b>4. El-tilslutning</b>	<b>3</b>
4.1 Kontrol af omdrejningsretning	4
<b>5. Installation</b>	<b>4</b>
5.1 Tilslutning	4
5.2 Placering	4
5.3 Installation med autokobling	5
5.4 Fritstående installation	5
5.5 Indstilling af niveaufbryder	5
<b>6. Idriftsætning</b>	<b>6</b>
<b>7. Vedligeholdelse og service</b>	<b>6</b>
7.1 Olie	6
7.2 Pumpens opbygning	6
7.3 Servicesæt	6
7.4 Forurenede pumper	6
<b>8. Fejlfinding</b>	<b>7</b>
<b>9. Bortskaffelse</b>	<b>7</b>



**Advarsel**  
Læs denne monterings- og driftsinstruktion før installation. Følg lokale forskrifter og gængs praksis ved installation og drift.



**Advarsel**  
Brug af dette produkt kræver erfaring med og kendskab til produktet.  
Produktet må ikke bruges af personer med begrænsede fysiske, sansemæssige eller mentale evner, medmindre disse personer er under opsyn eller oplært i at bruge produktet af en person med ansvar for deres sikkerhed.  
Børn må ikke bruge eller lege med dette produkt.

## 1. Symboler brugt i dette dokument



**Advarsel**  
Hvis disse sikkerhedsanvisninger ikke overholdes, kan det medføre personskade.

**Forsigtig**

Hvis disse sikkerhedsanvisninger ikke overholdes, kan det medføre funktionsfejl eller skade på materiellet.

**Bemærk**

Råd og anvisninger som letter arbejdet og sikrer pålidelig drift.

## 2. Generelt

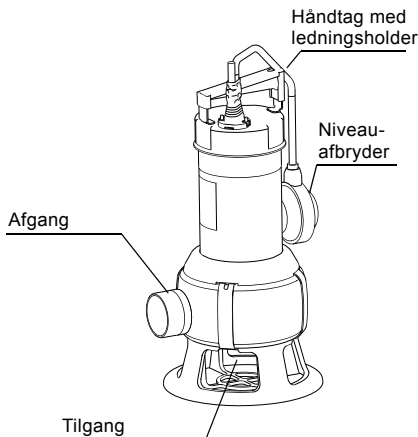


Fig. 1 Unilift AP35B, AP50B

### 2.1 Anvendelse

Grundfos Unilift AP35B og AP50B pumper er ettrins dykpumper til pumpning af spildevand.

Pumpen kan pumpe vand med et begrænset indhold af faste bestanddele, dog ikke sten og lign., uden at blive tilstoppet eller beskadiget.

Pumpen kan leveres til såvel automatisk som manuel drift og er egnet til såvel stationær (på autokobling eller som fritstående pumpe) som transportabel anvendelse.

TM03 4189 1806

Pumpen er beregnet til anvendelse til blandt andet:

Applikationer	AP35B	AP50B
Grundvandssænkning	•	•
Pumpning i drænbrønde	•	•
Pumpning i brønde for overfladevand med tilløb fra tagrender, skakter, tunneler etc.	•	•
Tømning af bassiner, tanke etc.	•	•
Pumpning af vaskeri- og industrispildevand med indhold af fibre	•	•
Pumpning af husspildevand fra septiktanke og slambehandlingsanlæg	•	•
Pumpning af sanitær spildevand uden afløb fra toiletter	•	•
Pumpning af sanitær spildevand med afløb fra toiletter		•
Største partikelstørrelse [mm]	35	50



#### Advarsel

Ved anvendelse af pumpen i eller ved swimmingpools, havebassiner og lign. må der ikke opholde sig personer i vandet.

Forkert anvendelse af pumpen (f.eks. med blokering til følge) og slitage er ikke omfattet af garantien.

## 2.2 Opbevarings- og driftsbetingelser

<b>Opbevarings- temperatur:</b>	Ned til -30 °C.
<b>Min. medietemperatur:</b>	0 °C.
<b>Maks. medietemperatur:</b>	+40 °C.
<b>Installationsdybde:</b>	Maks. 7 m under væskeoverfladen.
<b>pH-værdi:</b>	Mellem 4 og 10.
<b>Massefylde:</b>	Maks. 1100 kg/m <sup>3</sup> .
<b>Viskositet:</b>	Maks. 10 mm <sup>2</sup> /s.
<b>Tekniske data:</b>	Se pumpens typeskilt.

Der skal altid være mindst 3 m frit kabel over væskeoverfladen. Dette begrænser installationsdybden til 7 m for pumper med 10 m kabel og til 2 m for pumper med 5 m kabel.

**Forsigtig**

Pumper med 3 m kabel er kun til industrielt brug.

**Forsigtig**

## 2.3 Lydtryksniveau

Pumpens lydtryksniveau ligger under de grænseværdier der er angivet i Europarådets direktiv 2006/42/EF (maskindirektivet).

## 3. Sikkerhed



#### Advarsel

Pumpeinstallation i brønde må kun foretages af særligt instruerede personer.

## 4. El-tilslutning

**Bemærk:** Afhængig af lokal lovgivning skal der anvendes en pumpe med 10 m el-kabel hvis pumpen anvendes som transportabel pumpe til forskellige pumpeopgaver.

El-tilslutning skal foretages i henhold til lokalt gældende el-regulativer og normer.

Kontrollér at netspænding og frekvens svarer til de på pumpeskiltet angivne værdier.

#### Advarsel

Pumpen skal af sikkerhedshensyn tilsluttes en stikkontakt med jordforbindelse. Installationen skal forsynes med et FI-relæ med en udløsestrøm < 30 mA.



Pumpen skal tilsluttes en ekstern netspændingsafbryder med en kontaktbrydeafstand på min. 3 mm i alle poler. Hvis pumpen ikke installeres i umiddelbar nærhed af afbryderen, skal afbryderen være aflåselig.

3-fasede pumper skal tilsluttes et eksternt motorværn med differentialudløser. Motorværnets indstillede mærkestrøm skal stemme overens med de elektriske data på pumpens typeskilt.

Hvis en niveaueafbryder tilsluttes en 3-faset pumpe, skal motorværnet være magnetbetjent.

1-fasede pumper har indbygget termoafbryder og kræver derfor ingen yderligere motorbeskyttelse.

**Bemærk:** Hvis motoren overbelastes, stoppes den automatisk. Når den er tilstrækkeligt afkølet, genstarter den automatisk.

## 4.1 Kontrol af omdrejningsretning

(Kun 3-fasede pumper)

Kontrol af omdrejningsretning foretages på følgende måde og bør foretages hver gang pumpen tilsluttes en ny installation:

1. Placér pumpen således at løberen kan iagttages.
2. Start pumpen kortvarigt.
3. Observer om løberens omdrejningsretning er som pilen på toppen af motoren viser (med uret set nedefra). Hvis løberen drejer i den forkerte retning, ændres omdrejningsretningen ved at ombytte to faser i nettilslutningen.

Er pumpen tilsluttet et rørsystem, kan kontrol af omdrejningsretningen foretages på følgende måde:

1. Start pumpen og kontrollér vandmængden eller afgangstrykket.
2. Stop pumpen og ombyt to faser i nettilslutningen.
3. Start pumpen og kontrollér vandmængden eller afgangstrykket igen.
4. Stop pumpen.
5. Sammenlign resultaterne under punkt 1. og 3. Største vandmængde eller afgangstryk angiver korrekt omdrejningsretning.

## 5. Installation

Advarsel



Installation af pumpen skal foretages af særligt instruerede personer. Det skal sikres at personer ikke kan komme i kontakt med pumpens løber.

### 5.1 Tilslutning

Ved faste installationer anbefales det at forsyne afgangsrøret med en union, en kontraventil og en afspærringsventil.

Installeres pumpen i en brønd og med en min. fri ledningslængde på 100 mm ifølge fig. 5, skal brøndens mål være minimum som vist på fig. 2.

I øvrigt dimensioneres brønden efter forholdet mellem tilstrømningen til brønden og pumpens ydelse.

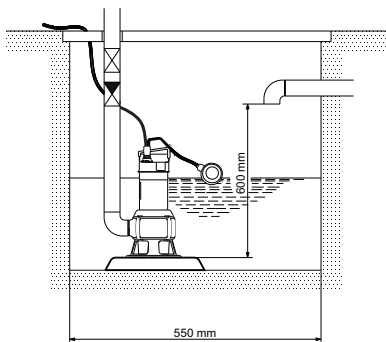


Fig. 2 Brøndens minimumsmål med en min. fri ledningslængde på 100 mm

TM03 4190 1806

## 5.2 Placering

Pumpen kan anvendes i vertikal eller horisontal stilling, se fig. 3.

Ved kontinuerlig drift skal motoren og pumpens indløb altid være dækket af pumpemediet.

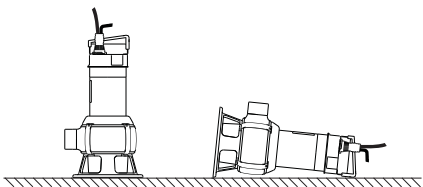


Fig. 3 Placering

Efter montering af rør/slange er pumpen klar til placering.

**Bemærk:** Pumpen må ikke løftes eller sænkes i el-ledningen.

Pumpen placeres således at pumpens indløb ikke bliver helt eller delvist lukket af slam, mudder eller lign.

Det anbefales at placere pumpen på et stabilt underlag, se fig. 4.

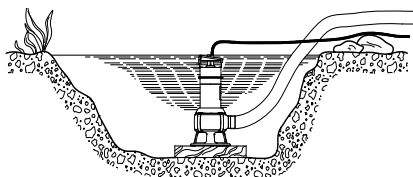


Fig. 4 Placer pumpen på et stabilt underlag

Ved permanente installationer renses brønden for slam, småsten mv. inden placering af pumpen.

TM03 4191 1806

TM01 3597 4998

### 5.3 Installation med autokobling

Se fig. A og B, side 8 og 9.

Pumper i permanente installationer kan installeres på en stationær autokobling og kan anvendes helt eller delvist neddykket i pumpemediet.

1. Bor monteringshuller til beslag for styrerør på indersiden af brønden og fastgør beslaget midlertidigt med to skruer.
  2. Placér autokoblingens nederste del på bunden af brønden. Anvend et lod for at finde frem til den korrekte position. Fastgør autokoblingen med kraftige ekspansionsbolte. Er bunden ujævn, skal autokoblingen understøttes således at den er i vater ved fastspænding.
  3. Monter afgangsrøret i overensstemmelse med almindelig praksis således at det ikke udsættes for vridninger eller træk.
  4. Bank styrerørene ned over tappene på autokoblingens nederste del. Affas styrerørene indvendigt for at lette monteringen. Styrerørene skal slutte stramt på tappene. Vi anbefaler at bruge 3/4" mediumrør som styrerør.
  5. Tilpas styrerørenes længde præcist til beslaget i toppen.
  6. Afmonter det midlertidigt fastgjorte beslag og monter det oven på styrerørene. Spænd beslaget fast på indersiden af brøndvæggen.
- Bemærk:** Styrerørene må ikke have noget aksialt spillerum da dette vil forårsage støj under driften.
7. Fjern sten, brokker og lignende fra brønden før pumpen nedsænkes.
  8. Monter den ene autokoblingshalvdel på pumpens afgangsstuds. Indsæt styrekloen på denne halvdel mellem styrerørene og sænk pumpen ned i brønden ved hjælp af en kæde fastgjort til pumpens håndtag. Når pumpen når autokoblingens nederste del, slutter den automatisk tæt.
  9. Fastgør kæden på en egnet krog i toppen af brønden.
  10. Tilpas motorkablets længde ved at vikle det op på en kabelafastning således at kablet ikke skades under drift. Fastgør kabelafastningen på en egnet krog i toppen af brønden. Sørg for at kablerne ikke har skarpe knæk eller bliver klemt.

**Bemærk:** Kabelenden må ikke komme under vand da der kan trænge vand gennem kablet ind i motoren.

### 5.4 Fritstående installation

Se fig. C, side 10.

Monter en 90° bøjning på pumpens afgangsstuds ved fritstående installation. Pumpen kan installeres med slange eller rør og ventiler.

For at lette service på pumpen bør der monteres en union eller fleksibel kobling på afgangsledningen således at det er let at frakoble pumpen.

**Hvis der anvendes slange,** skal det sikres at denne ikke slår knæk, og at den indvendige diameter passer til pumpens afgangsstuds.

**Hvis der anvendes rør,** bør union eller kobling, kontraventil og affspæringsventil monteres i nævnte rækkefølge, set fra pumpen.

Nedsenk pumpen i pumpemediet.

Hvis pumpen installeres på mudret eller ujævn underlag, anbefales det at understøtte den med mursten eller lignende.

### 5.5 Indstilling af niveauafbryder

**Intermitterende drift:**

På pumper leveret med niveauafbryder kan forskellen mellem start- og stopniveauet indstilles ved at ændre på den frie ledningslængde mellem niveauafbryderen og pumpehåndtaget.

Jo længere den frie ledningslængde er, jo større er forskellen mellem start- og stopniveauet.

Pumpen må højst køre i 5 minutter hver halve time uden at motoren er neddykket i pumpemediet.

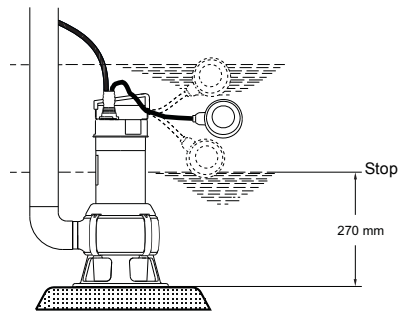


Fig. 5 Indstilling af niveauafbryder

**Kontinuerlig drift:**

Ved kontinuerlig drift skal pumpen altid være helt neddykket i pumpemediet.

TM03 4192 1806

## 6. Idriftsætning

Før idriftsætning skal pumpens indløb være neddykket i pumpemediet.

Åbn eventuel afspæringsventil og kontrollér niveaufafbryderens indstilling.

**Bemærk:** Pumpen må dog startes kortvarigt for kontrol af omdrejningsretning uden at være neddykket i pumpemediet.

## 7. Vedligeholdelse og service



### Advarsel

Før arbejdet på pumpen påbegyndes, skal forsyningsspændingen være afbrudt, og det skal sikres at den ikke uforvarende kan genindkobles.

Før der udføres vedligeholdelse og service skal det sikres at pumpen er skyllet grundigt med rent vand. Rens pumpedelene med rent vand efterhånden som pumpen adskilles.

Pumpen bør efterses, og olien bør skiftes én gang om året. Ved drift i medier med indhold af slidende partikler, eller ved kontinuerlig drift, bør pumpen efterses med kortere intervaller.

### Advarsel



Af hensyn til den personlige sikkerhed og sundhed skal arbejdet udføres af særligt instruerede personer, og alle de sikkerhedsmæssige, sundhedsmæssige og miljømæssige forskrifter skal overholdes.

Der skal udvises forsigtighed ved adskillelse idet der bliver adgang til skarpe kanter etc. som kan medføre snitsår.

Kabel og niveaufafbryder må kun udskiftes af autoriseret Grundfos serviceværksted.

### 7.1 Olie

Pumpen indeholder ca. 60 ml ikke-giftig olie.

Brugt olie skal indleveres til destruktion hos de rette myndigheder.

Hvis den afdrænede olie indeholder vand eller andre urenheder, bør akseltætningen udskiftes.

## 7.2 Pumpens opbygning

Pumpens opbygning fremgår af nedenstående tabel samt fig. D, side 11.

Pos.	Beskrivelse
50	Pumpehus
37a	O-ring
49	Løber
150	Motor med flange
66	Låseblink
84	Fodstykke
67	Låsemøtrik
6	Indløbsdel
105a	Akseltætning
182	Niveaufafbryder

## 7.3 Servicesæt

Servicesæt	Delnummer
Akseltætning, standard	96429307
Akseltætning, FKM	96429308
Olie	96010646

## 7.4 Forurenede pumper

**Bemærk:** Hvis en pumpe har været anvendt til et medie der er sundhedsskadeligt eller giftigt, vil pumpen blive klassificeret som forurenede.

Ønskes en sådan pumpe serviceret af Grundfos, skal Grundfos kontaktes med oplysninger om pumpemedie m.m. før pumpen returneres for service. I modsat fald kan Grundfos nægte at modtage og servicere pumpen.

Eventuelle omkostninger forbundet med returneringen af pumpen afholdes af kunden.

I øvrigt skal man ved enhver henvendelse om service, uanset hvor, give detaljerede oplysninger om pumpemediet når pumpen har været anvendt til sundhedsfarlige eller giftige medier.

## 8. Fejlfinding

Fejl	Arsag	Afhjælpning
1. Ingen motorreaktion ved start.	a) El-tilslutningen er afbrudt.	El-tilslutningen forbindes.
	b) Motoren er afbrudt af niveauafbryderen.	Niveaufbryderen justeres/udskiftes.
	c) Sikringer er afbrændt.	Sikringer udskiftes.
	d) Termoafbryderen/motorværnets termorelæ er udløst.	Vent indtil termoafbryderen genindkobler/genindkobl motorværnets termorelæ.
	e) Løberen er blokeret.	Blokeringen fjernes.
	f) Kortslutning i kabel eller motor.	Den defekte del udskiftes.
2. Termoafbryderen/motorværnets termorelæ udløser efter kort tids drift.	a) Pumpemediets temperatur for høj.	Anvend anden pumpetype.
	b) Løberen er helt eller delvist blokeret.	Pumpen rengøres.
	c) Manglende fase.	Elektriker kontaktes.
	d) For lav spænding.	Elektriker kontaktes.
	e) Motorværnets termorelæ er indstillet for lavt.	Indstillingen justeres.
	f) Forkert omdrejningsretning. Se afsnit <a href="#">4.1 Kontrol af omdrejningsretning</a> .	Omdrejningsretningen vendes.
3. Pumpen kører konstant eller giver ikke tilstrækkelig vandmængde.	a) Pumpen er delvist tilstoppet af urenheder.	Pumpen rengøres.
	b) Afgangsledning eller ventil er delvist tilstoppet af urenheder.	Afgangsledningen rengøres.
	c) Løberen sidder løst på akselen.	Løberen efterspændes.
	d) Forkert omdrejningsretning. Se afsnit <a href="#">4.1 Kontrol af omdrejningsretning</a> .	Omdrejningsretningen vendes.
	e) Forkert indstilling af niveaufbryder.	Niveaufbryderen justeres.
	f) Pumpen er for lille til den pågældende opgave.	Pumpen udskiftes.
	g) Løberen er slidt.	Løberen udskiftes.
4. Pumpen kører, men giver ingen vandmængde.	a) Pumpen er helt tilstoppet af urenheder.	Pumpen rengøres.
	b) Afgangsledning eller kontraventil er helt tilstoppet af urenheder.	Afgangsledningen rengøres.
	c) Løberen sidder løst på akselen.	Løberen efterspændes.
	d) Pumpen er fyldt med luft.	Pumpen og afgangsledningen udluftes.
	e) Væskestand for lav. Pumpens indløb er ikke helt neddykket i mediet.	Pumpen sænkes længere ned i mediet, eller niveaufbryderen justeres.
	f) Niveaufbryder ikke frit bevægelig.	Fri bevægelighed reetableres.

## 9. Bortskaffelse

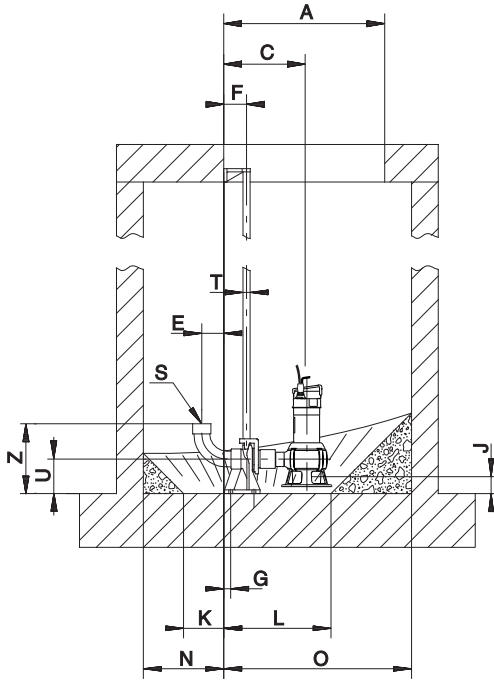
Dette produkt eller dele deraf skal bortskaffes på en miljørigtig måde:

1. Brug de offentlige eller godkendte, private renovationsordninger.
2. Hvis det ikke er muligt, kontakt nærmeste Grundfos-selskab eller -serviceværksted.

# Appendiks

## 1-pump installation on auto-coupling

Fig. A



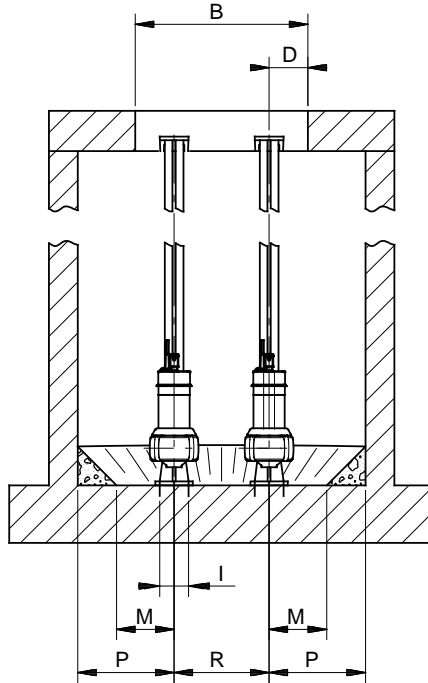
A	B	C	D	E	F	G	I	J	K
∅600	∅600	304	135	82	85	65	100	63	150
L	M	N	O	P	R	S	T	U	Z
400	200	300	700	500	-	R 2	3/4"	130	261

TM03 4194 1806



2-pump installation on auto-coupling

Fig. B

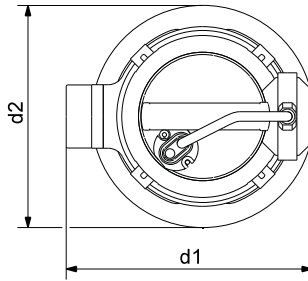
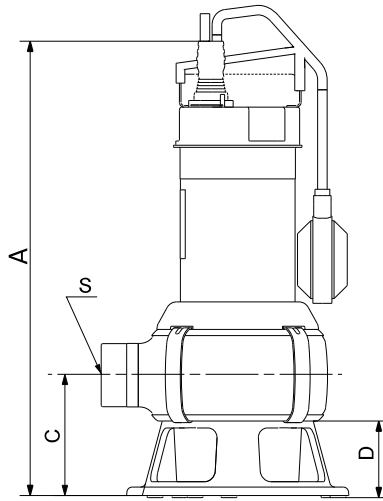


A	B	C	D	E	F	G	I	J	K
600	600	304	135	82	85	26	100	63	150
L	M	N	O	P	R	S	T	U	Z
400	200	300	700	335	330	R 2	3/4"	130	261

TM01 3592 0399

Free-standing Installation

Fig. C



	A	C	D	S	d1	d2
<b>Unilift AP35B ≤ 600 W</b>	430	116	73	R 2	234	210
<b>Unilift AP35B &gt; 600 W Unilift AP50B</b>	455	116	73	R 2	234	210

TM03 4196 1806

Fig. D

