

# Installationsvejledning COMBI+

Læs denne vejledning før installation



# Indledning

## Sådan fungerer Quooker COMBI+

Quooker COMBI+ er en kogende- og varmtvandsforsyning, som består af en sikkerhedsventil, vandbeholder, blandingsventil samt en Nordic hane, en Fusion hane eller en Flex hane til koldt, varmt og kogende vand. Vandbeholderen er vakuumisoleret og tilsluttet koldtvandsledningen. Vandbeholderen opbevarer vandet til en temperatur på 110°C. Når der tappes vand, strømmer koldt vand direkte ind i vandbeholderen, som automatisk opvarmes (elektrisk). Når hele indholdet af kogende vand bruges på én gang, tager det ca. 20 minutter før vandet igen er opvarmet. Vandet, som løber ud af Nordic hanen, Fusion hanen eller Flex hanen renses først i HiTAC®-vand-filtret. For at forlænge filtrets levetid, filtreres vandet, der anvendes til varmt vand ikke.

For varmtvandsforsyning fungerer COMBI+ på følgende måde: Åbn for blandingsbatteriet. Vandet fra varmtvandsledningen, vil umiddelbart ikke være varmt lige når det kommer ud af hanen. Derfor blandes det med kogende vand fra Quooker. Efterhånden som vandet i varmtvandsledningen bliver varmere, tilføjes der mindre kogende vand. Når vandet har nået den ønskede temperatur – via varmtvandsledningen – lukkes der automatisk af for det kogende vand, og der kan nu tappes varmt vand direkte fra varmtvandsforsyningen.

Nordic hanen, Fusion hanen og Flex hanen til koldt, varmt og kogende vand er udstyret med et børnesikret tryk-dreje-greb (se 'Tips til brug' for yderligere information). Grebet kan let genkendes med sin industrielle fræsning. For at øge brugersikkerheden kan Nordic hanen indstilles i højden, og både Nordic hanen, Fusion og Flex hanen har en isoleret tud med dobbeltvæg, som ikke er varm, når den berøres.

Trods alle sikkerhedsanordninger i produktet, bør brugeren af Quooker-systemet tage hensyn til risikoen ved at bruge kogende vand i almindelighed. Forkert brug medfører muligvis skader. Læs derfor altid vejledningen omhyggeligt før brugen.

## Installation, vedligeholdelse og garanti

Quooker kan installeres på alle steder, hvor der er tilslutningsmuligheder til vandforsyning og en stikkontakt. Det er enkelt at installere Quookeren, og den leveres med et tilslutningsæt (inklusive den nødvendige sikkerhedsventil og reduktionsventil).

Det anbefales at skifte HiTAC®-vandfiltret hvert femte år. Samtidig med dette kan vandbeholderen rengøres for kalk. I områder med hårdt vand, kan det være nødvendigt at udføre servicen oftere.

Det er ikke tilladt at tilslutte Quooker til en omvendt osmose-installation eller vandblødgøringsystem, som reducerer pH-værdien i vandet. Garantiperioden er på to år, ifølge vores vilkår og betingelser.

## Brugere

Quooker-hanen må bruges af børn over otte år og personer med nedsat fysisk, sensorisk eller intellektuel formåen, hvis de overvåges eller har modtaget instruktion om sikker brug af apparatet. Personer, der endnu ikke kender Quooker-systemet, skal informeres om sikker brug og de mulige farer, der er forbundet med brugen af den kogende vandhane. Bemærk! Ukorrekt brug kan muligvis føre til skader. Sørg for at forhindre, at børn bruger vandhanen som legetøj, og lad ikke børn rengøre eller vedligeholde produktet uden opsyn. Hold stikket og ledningen utilgængeligt for små børn.

Quooker-systemet er egnet til husholdningsbrug og brug i sammenlignelige situationer som personalekøkkener i butikker, kontorer, landbrugs- og andre erhvervsbygninger, gæster på hoteller, moteller, bed & breakfasts og andre indlogeringssteder.

Følg ved installationen altid den metode, der er foreskrevet i vejledningen. Undgå at spilde vand på stikket og ledningen. Forsyningsstikket må kun udskiftes af en faguddannet montør, når det er defekt. Der kan muligvis dryppe vand fra overtryksikringen. Dette er normalt. Lad altid afløbskanalen fra sikkerhedsventilen stå åben. Overtryksikringen bør betjenes jævnlige for at forebygge kalkaflejring og kontrollere, at sikringen ikke er tilslammet. Lad beholderen køle tilstrækkeligt af, før du frakobler den. Dette gøres hurtigst således: Sluk for Quookeren, men lad stikket blive siddende i stikkontakten. Åbn derefter den kogende vandhane og luk den igen, når vandet er koldt. En mere udførlig forklaring på frakoblingen af beholderen findes i kapitel F.

Tips om brugen og en installationsvejledning kan også findes på vores website: [www.quooker.dk](http://www.quooker.dk)

# Konformitetserklæring

Quooker Nederland B.V., Staalstraat 13, 2984 AJ Ridderkerk (Holland) erklærer hermed på eget ansvar, at produkterne Quooker COMBI og COMBI+ er fremstillet i henhold til reglerne i følgende direktiver:

- 2006/95/EC Svagstrømsdirektivet (LVD)
- 2004/108/EC Direktivet om elektromagnetisk kompatibilitet (EMC)
- 2014/68/EU Direktivet om beholdere tilsluttet tryk (PED)

og er i overensstemmelse med følgende standarder:

EN60335-1:2012 + A11:2014

EN60335-2-15:2002 + A1:2005 + A2:2008 + A11:2012

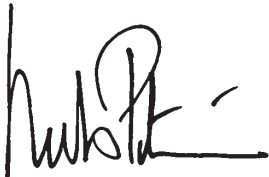
EN62233:2008

EN55014-1:2006 + A1:2009 + A2:2011

EN55014-2:1997 + A1:2001 + A2:2008

EN61000-3-2:2014; EN61000-3-3:2013; EN61000-4-2:2009; EN61000-4-3:2006 + A1:2008 + A2:2010; EN61000-4-4:2012; EN61000-4-5:2014; EN61000-4-6:2014; EN61000-4-11:2004

Holland, Ridderkerk, 12-02-2016



Niels Peteri, Direktør

## Tekniske specifikationer

Beholder	COMBI+
Spænding	230 V
Strøm	10 A
Effekt*	2200 W
Indhold	7 liter
Opvarmningstid*	20 minutter
Standby forbrug*	10 W
Højde, beholder	47 cm
Diameter, beholder	20 cm
Min. vandtryk	200 kPa (2 bar)
Maks. vandtryk	600 kPa (6 bar)
Maks. arbejdsdruk	800 kPa (8 bar)
Mængde 40°C	ubegrænset
Mængde 60°C	ubegrænset
Temperaturregulering	termostatisk
Ophængsbeslag (valgfri)	ja
Sikring	- maksimal temperatur - overtryksventil 800 kPa (8 bar)
HiTAC®-vandfiltret	Høj Temperatur Aktivt Kul

\*Dette er gennemsnitsværdier.

### Energimærke

Oplyst kapacitetsprofil	XXS
Energieffektivitetsklasse for vandopvarmning	A
Energieffektivitet for vandopvarmning	36%
Årligt strømforbrug	511 kWh/A
Varmtvandstemperaturindstilling for vandopvarmningsapparatet	40°C - 60°C
Lydeffektniveau	- dB

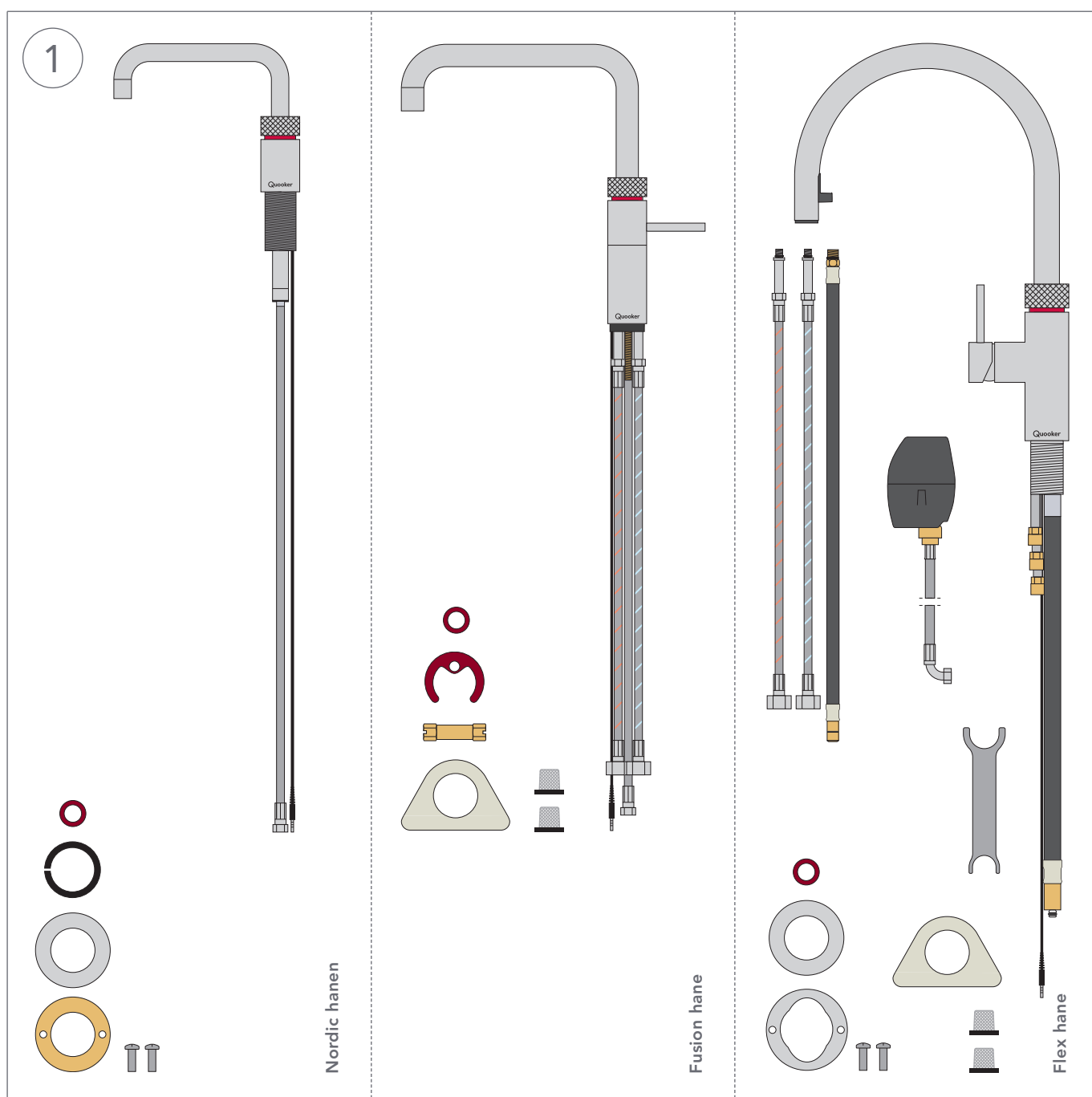
Hane	Nordic hanen	Fusion, Flex og blandingsbatteri
Hulmål	32 mm	35 mm
Maks. anbefalet varmt vandtemp.	-	60°C
Mulighed for roset	ja	ja

# Pakkeindhold

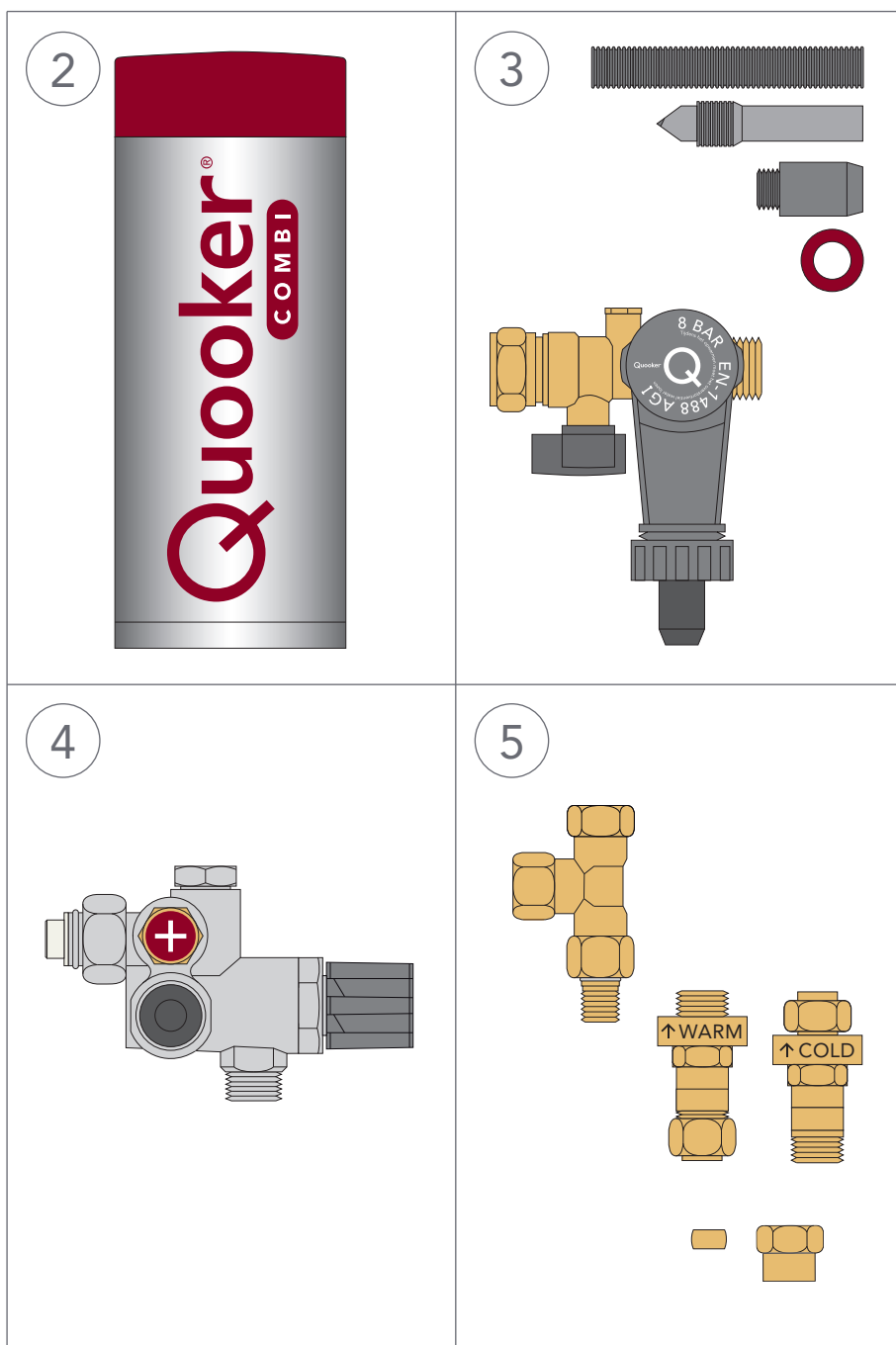
1. Nordic hane, fiberring, centreringsring, stålring, låsemøtrik i messing og to skruer

Fusion hane, fiberring, hesteskoformet klemmedel, låsemøtrik, låsemøtrik, plastik trekant og to filtre til tilløbsslanger

Flex hane, slanger, fiberring, stålring, gevindring med to skruer, forbindelsesstykke med kogende vandslange, plastik trekant, to filtre til tilløbsslanger og en c-nøgle.



2. COMBI+ vandbeholder
  3. Quooker-sikkerhedsventil, Quooker-gevindbor, pakning, pvc-studs og afløbsslange
  4. Blandingsventil
  5. T-stykke, trykreduktionsventil 'warm' inklusiv reduktionsstykke på 15-12 mm, trykreduktionsventil 'cold', pakning på 15 mm og overgangsmuffe
- Installationsvejledning og 'Tips til brug'

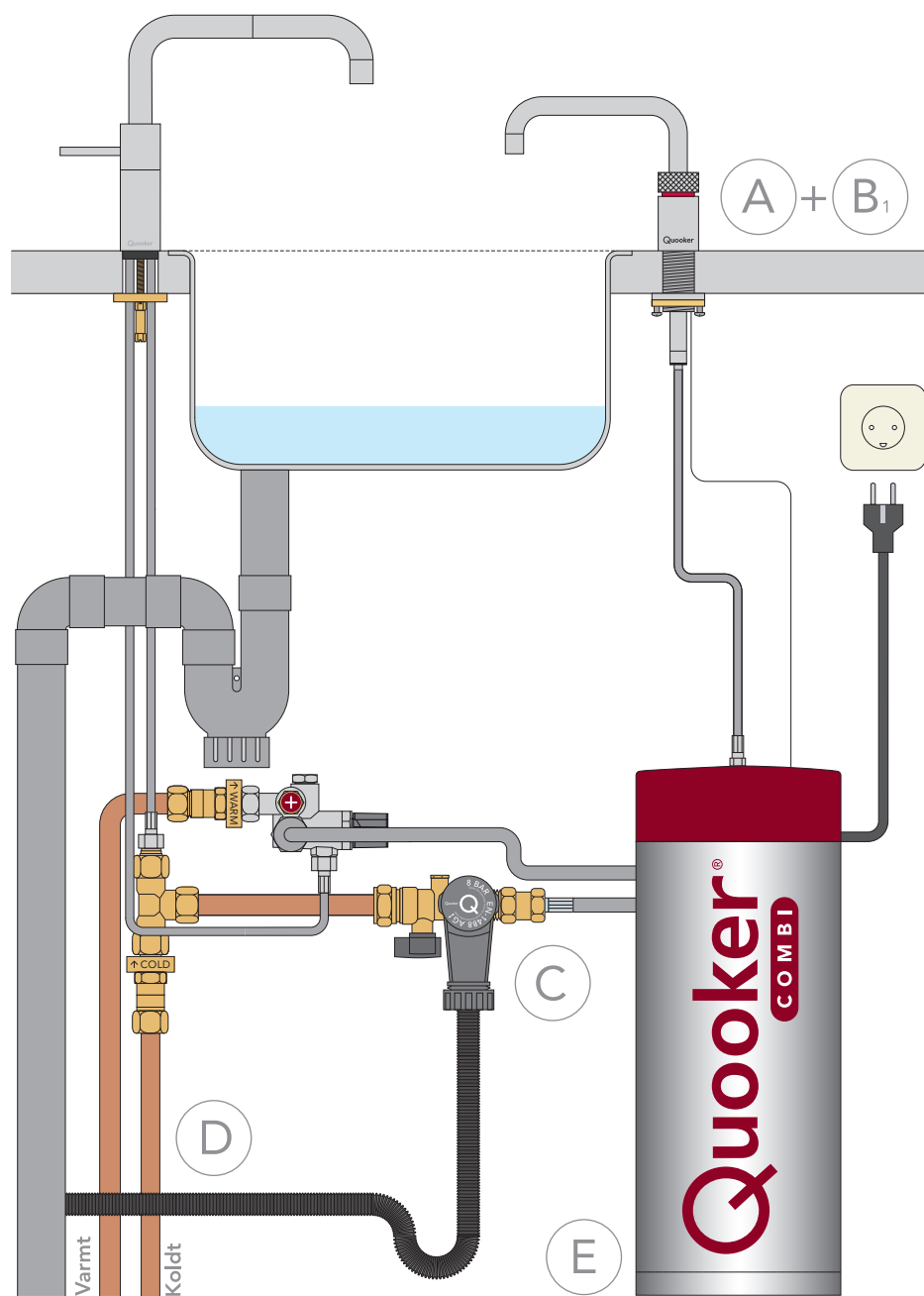


# Installation af Nordic hane

Vi anbefaler, at nedenstående rækkefølge overholdes ved installationen:

- A. Bor hul
- B1. Monter Nordic hane
- C. Tilslut vand
- D. Tilslut afløb
- E. Tilslut vandbeholder

OBS! Vær opmærksom på, at der i forbindelse med eftersyn skal være adgang til vandbeholder, sikkerhedsventil, blandingsventil og stikkontakt.



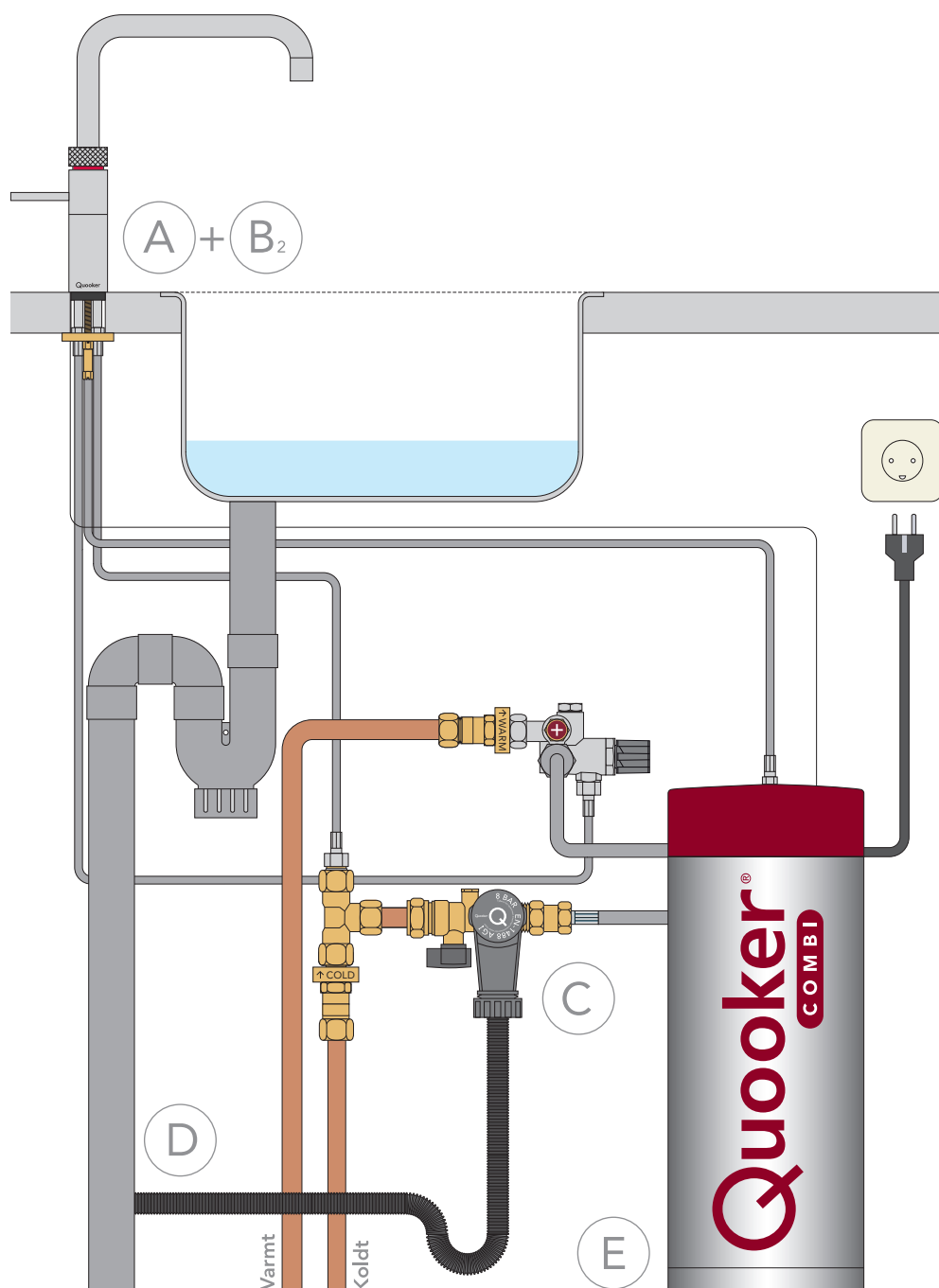


# Installation af Fusion hane

Vi anbefaler, at nedenstående rækkefølge overholdes ved installationen:

- A. Bor hul
- B2. Monter Fusion hane
- C. Tilslut vand
- D. Tilslut afløb
- E. Tilslut vandbeholder

OBS! Vær opmærksom på, at der i forbindelse med eftersyn skal være adgang til vandbeholder, sikkerhedsventil, blandingsventil og stikkontakt.

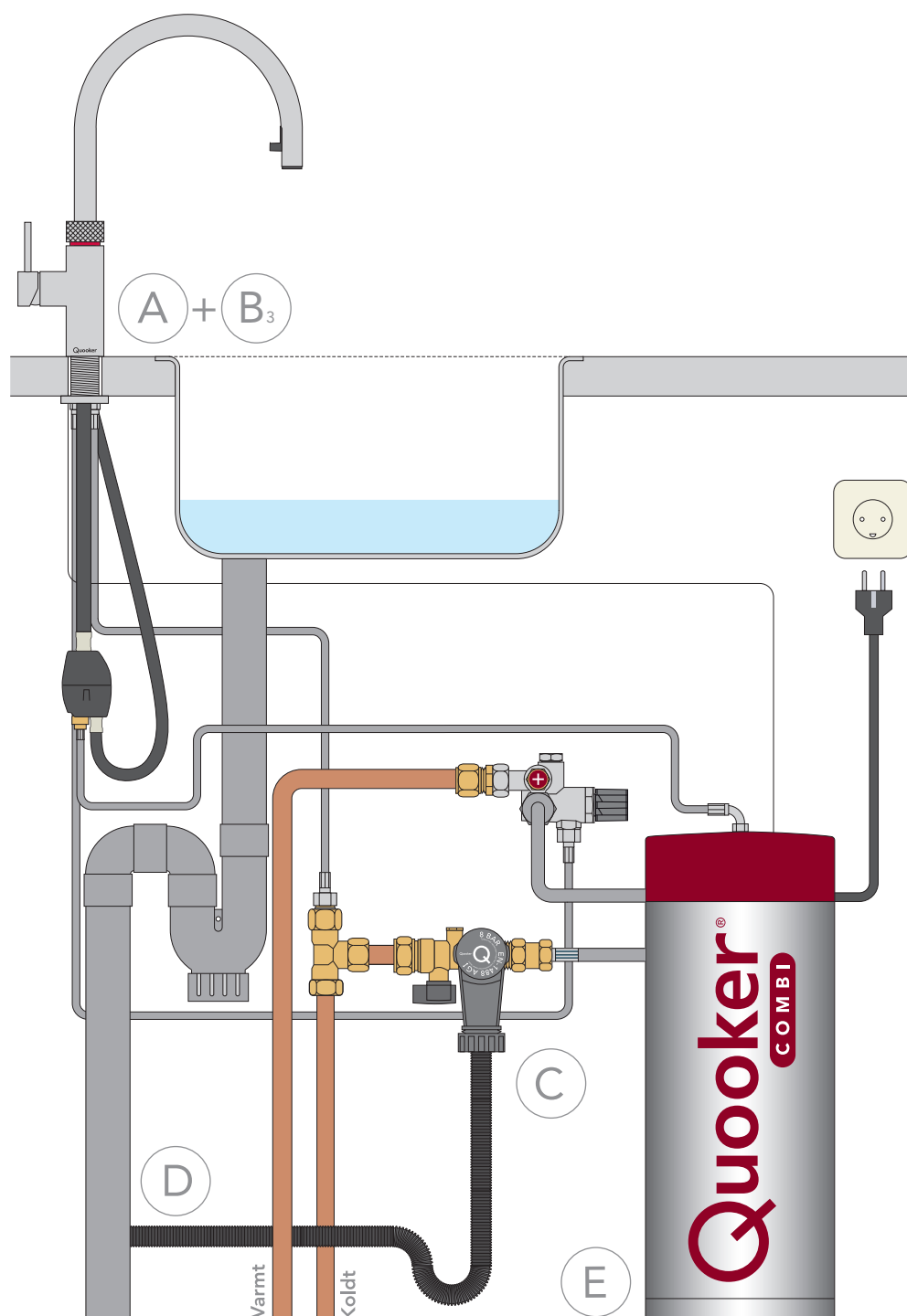


# Installation af Flex hane

Vi anbefaler, at nedenstående rækkefølge overholdes ved installationen:

- A. Bor hul
- B3. Monter Flex hane
- C. Tilslut vand
- D. Tilslut afløb
- E. Tilslut vandbeholder

OBS! Vær opmærksom på, at der i forbindelse med eftersyn skal være adgang til vandbeholder, sikkerhedsventil, blandingsventil og stikkontakt.



# A

## Bor hul

- OBS! Hulmål til Nordic hanen er 32 mm. Hulmål til Fusion hanen of Flex hanen er 35 mm.
- Nordic hanen placeres bedst i et hjørne af vasken.
- OBS! Nordic hanen skal frit kunne hæves og sænkes. Når hanen er i laveste position, stikker den ca. 25 cm ned under bordpladen. Tag hensyn til dette ved anbringelsen af sikkerhedsventil, el-tilslutning og lignende.
- Forbindelsesstykket fra Flex hanen skal kunne bevæge sig frit. Hvis slangen ikke er trukket ud af hanen, fylder den omkring 40 cm under vasken. Overvej dette når du installerer sikkerhedsgruppen, stikkontakter mv.

### 1 Bestem placering Nordic hanen

Bestem – i henhold til vaskens mål og placeringen af blandingsbatteriet – hvor Nordic hanen skal placeres.

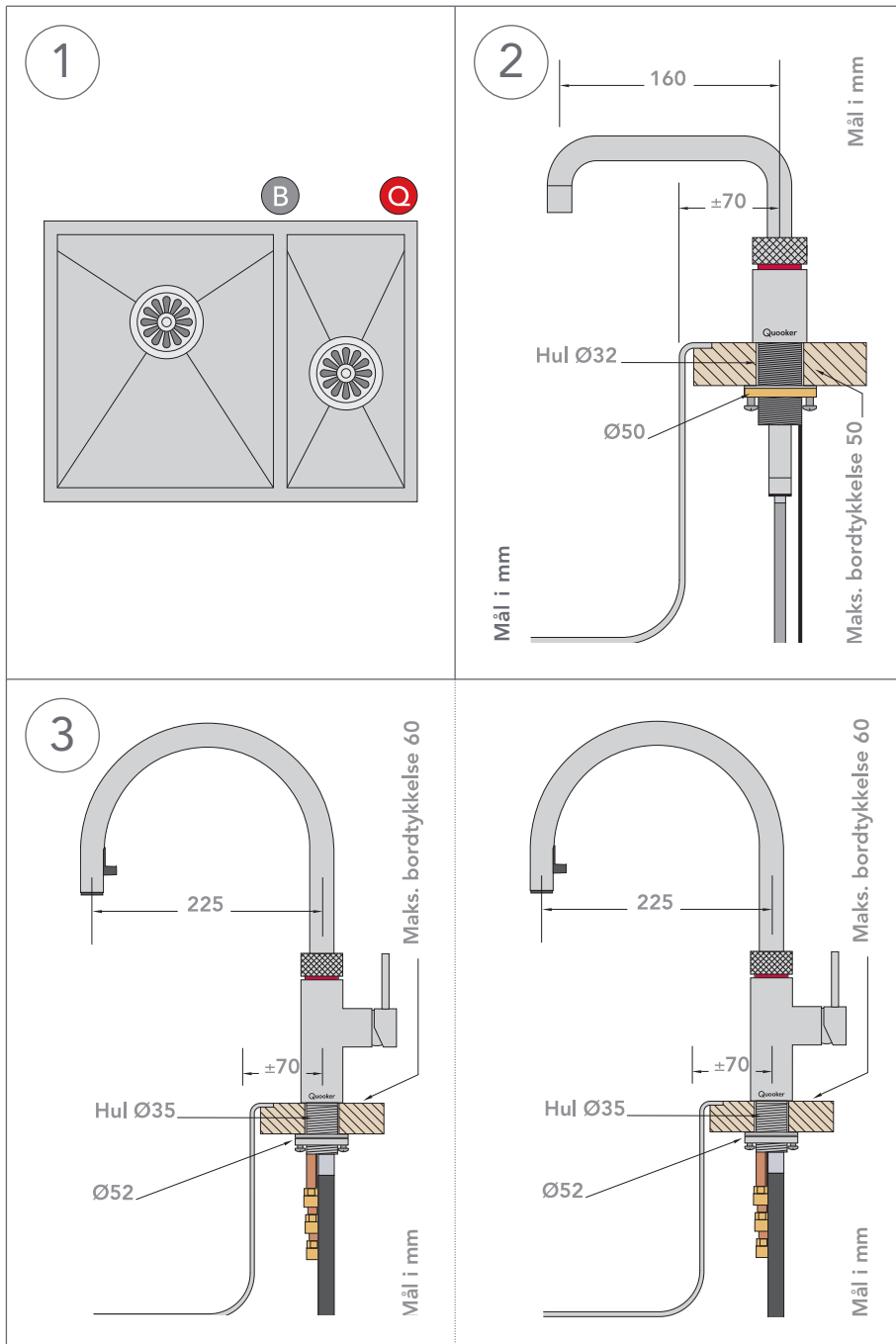
### 2 Bor hul til Nordic hanen

Bor et hul på 32 mm. Benyt et bor, som er egnet til det pågældende materiale. Vær opmærksom på rækkevidden af udløbet på Nordic hanen fra midten af haneåbningen.

Brug den medfølgende centreringsring, hvis hullet er på 35 mm eller større.

### 3 Bor hul til Fusion eller Flex hanen

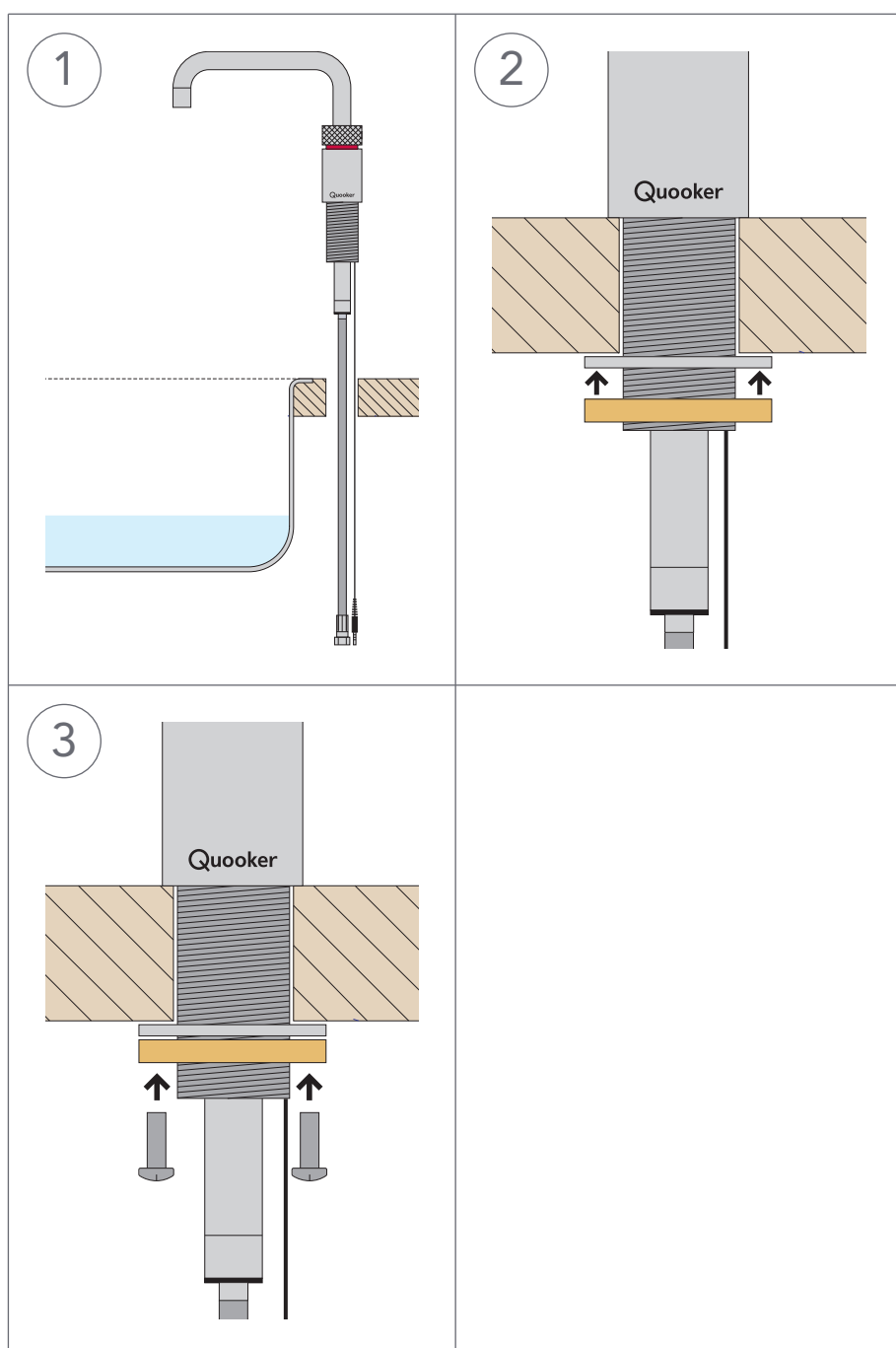
Bestem placeringen af hanen og bor et hul på 35 mm. Benyt et bor, som er egnet til det pågældende materiale. Vær opmærksom på rækkevidden af udløbet på hanen fra midten af haneåbningen.



# B<sub>1</sub>

## Monter Nordic hane

- OBS! Slangen til det kogende vand har en total længde på 70 cm. Ved placering af vandbeholderen, skal der tages hensyn til, at Nordic hanen frit kan bevæges op og ned. Slangen må ikke være stram! En forlængerslange kan bestilles, men er normalt ikke nødvendigt.



### 1 Hane igennem bordpladen

Placer hanen gennem hullet i bordpladen.

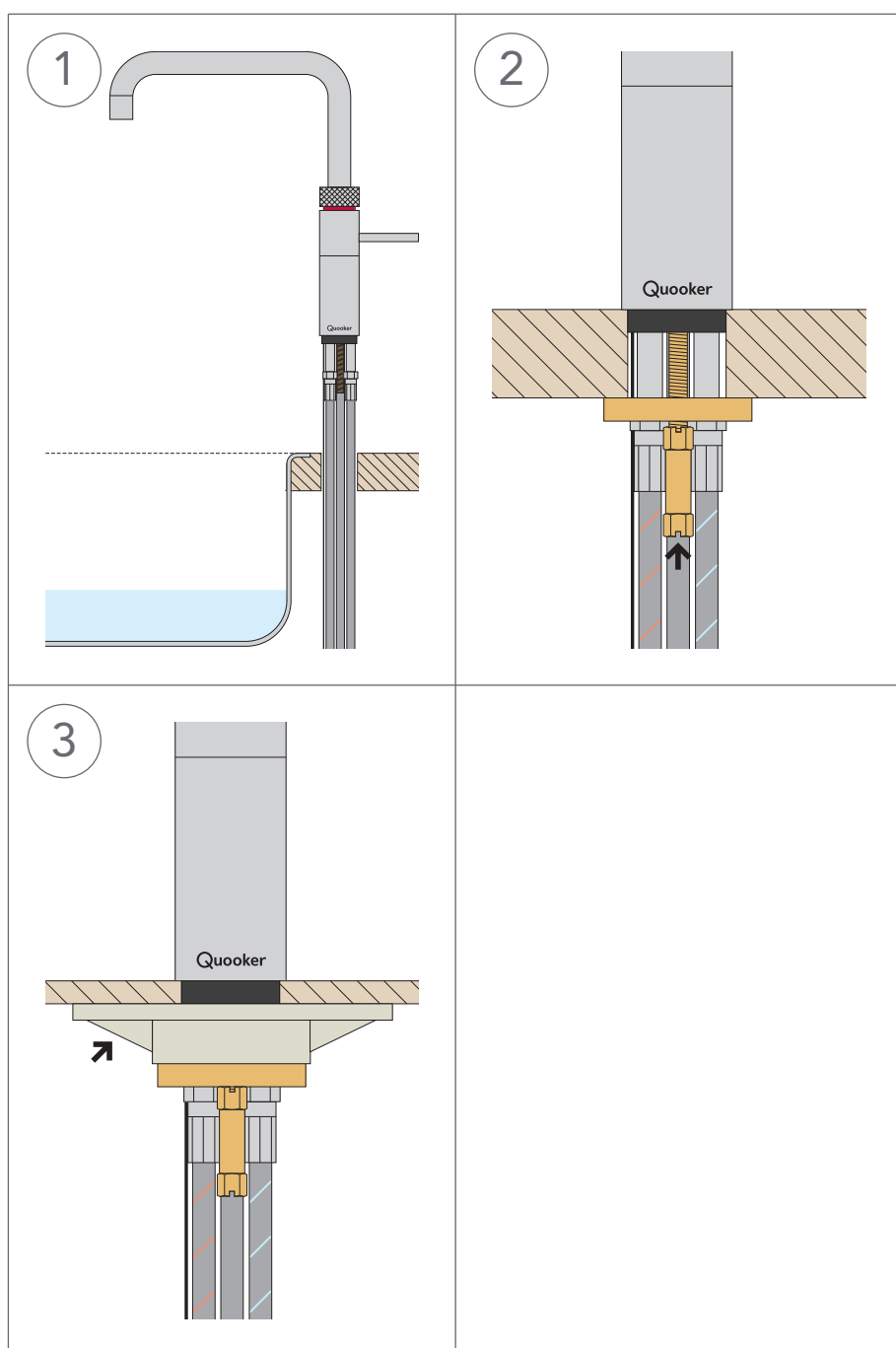
### 2 Spænd låsemøtrikken

Placer hanen i den ønskede position og spænd skrueringen (i messing).

### 3 Spænd skruerne

Sikre derefter hanen ved at spænde skruerne i låsemøtrikken.

# B<sub>2</sub> Montering af Fusion hane



## 1 Hane igennem bordpladen

Placer hanen gennem hullet i bordpladen.

## 2 Fastgørelse af hanen

Anbring den hesteskoformede klemmedel omkring slangen. Drej låsemøtrikken i skruenden. Drej hanen således at Quooker-logoet peger fremad. Betjeningshåndtaget er i den kolde stilling parallelt med kanten af bordpladen. Drej nu låsemøtrikken fast med en rørtang eller skruenøgle.

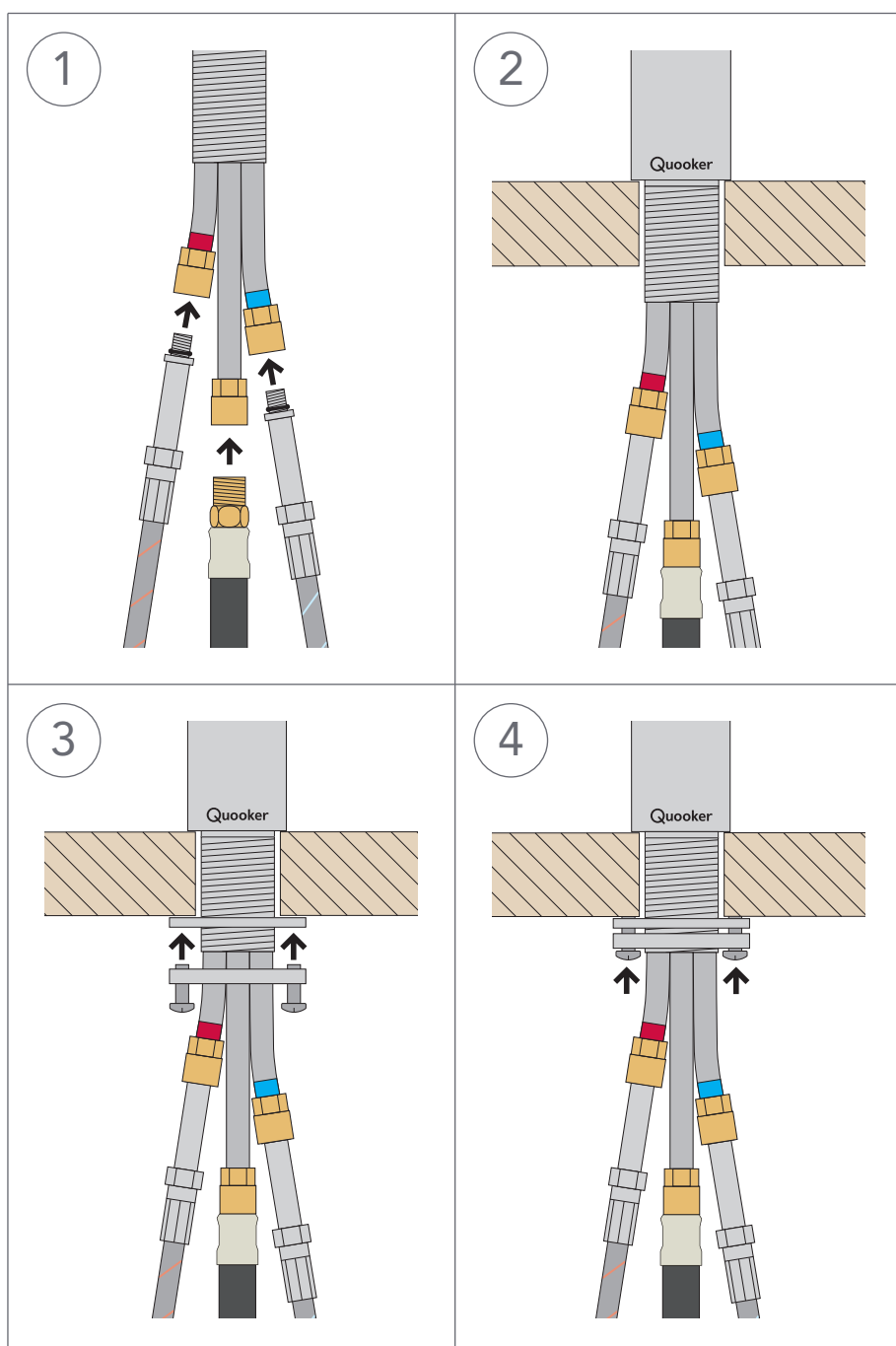
## 3 Tynd bordplade

Ved en tynd bordplade benyttes plasttrekanten.

# B<sub>3</sub>

## Montering af Flex hane

- Forbindelsesstykket fra Flex hane skal kunne bevæge sig frit. Hvis slangen ikke er trukket ud af hane, fylder den omkring 40 cm under vasken. Overvej dette når du installerer sikkerhedsgruppen, stikkontakter mv.



### 1 Montering af slanger

Monter varmt, koldt og kogende vand på hane

### 2 Hane sættes i bordpladen

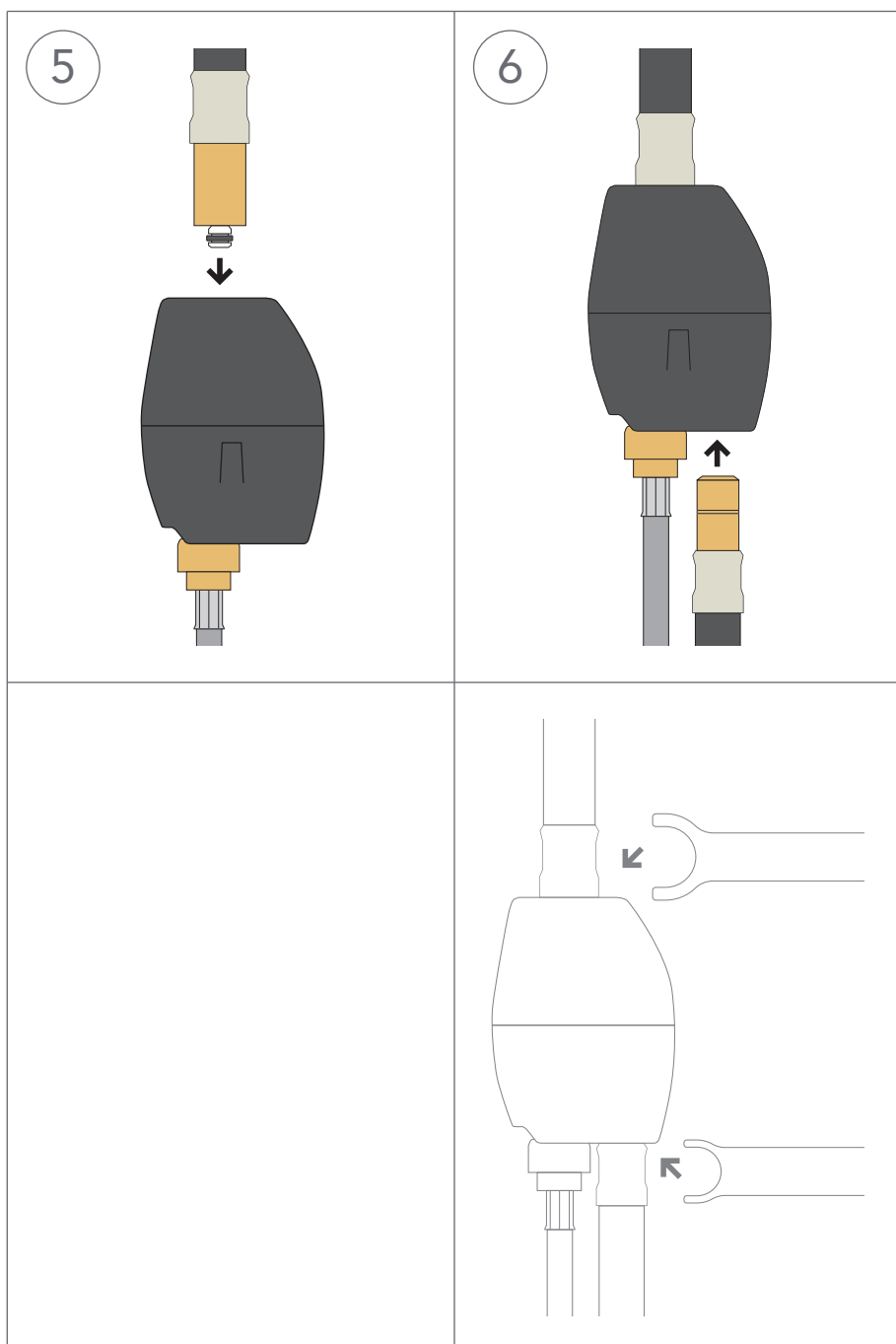
Montér hane i hullet i bordpladen.

### 3 Spænd messing møtrikken

Drej hane således at Quooker logoet peger fremad. Betjeningshåndtaget er i den kolde stilling parallelt med kanten af bordpladen. Spænd fast med messingmøtrikken.

### 4 Spænd skruerne

Spænd hane fast ved at stramme skruerne helt.



## 5 Forbindelsesstykket sættes fast

Klik udtræksstykket sammen med forbindelsesstykket og tilse at slangen nu sidder fast.

## 6 Montering af vandslangen

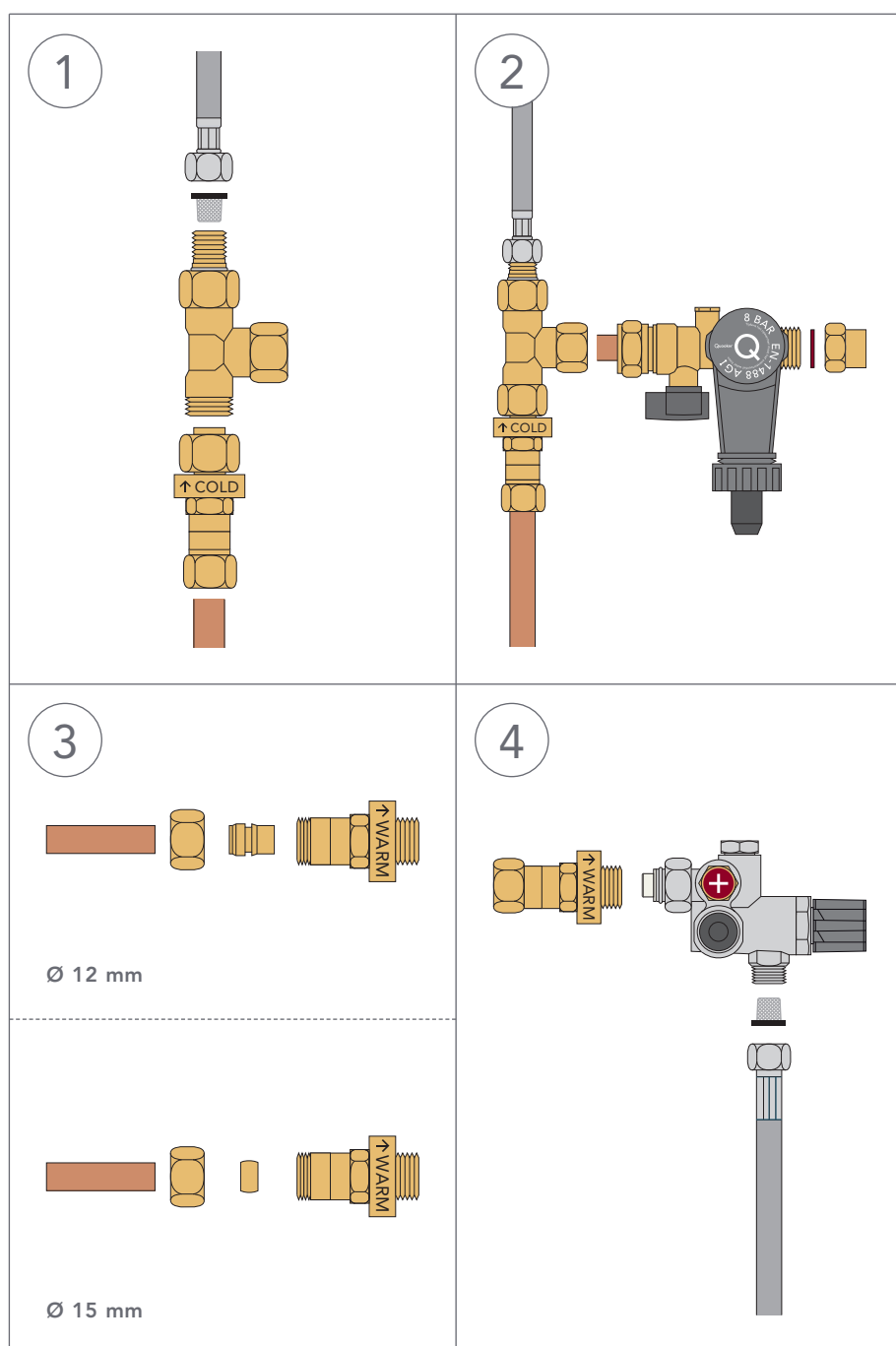
Klik vandslangen sammen med forbindelsesstykket og tilse at slangen sidder fast.

## Demontering

Hvis du får behov for at demontere slangerne i forbindelsesstykket, skal du bruge den medfølgende c-nøgle. Brug c-nøglen til at trykke ned på lynkopplingen hvor slangerne sidder fast i forbindelsesstykket.

# C Tilslut vand

- Quookeren arbejder under tryk og t-stykket med reduktionsventil og tilbagemøbsventil skal derfor altid monteres.
- Nordic hanen, Fusion eller Flex hanen skal tilsluttes i overensstemmelse med gældende regler.
- Overtryksventilen på sikkerhedsventilen skal udluftes regelmæssigt for at forhindre blokering forårsaget af kalk.
- Anbring sikkerhedsventilen således, at højdeforskellen til afløbet er så stort som muligt. Det har indflydelse på fraløbet af ekspansionsvandet (se tegningen i step D4).



## 1 Montering af reduktionsventil

Luk hovedhanen. Monter trykreduktionsventilen 'cold' på T-stykket og efterfølgende på koldtandsledningen (Ø 15 cm). Vær opmærksom på montereretningen! Slut koldtandsslangen fra blandingsbatteriet eller Fusion/Flex hanen til T-stykket med slangesien.

## 2 Montering af sikkerhedsventilen

Monter sikkerhedsventilen med et kobberør (Ø 15 mm) på T-stykket. Slut overgangsmuffen til sikkerhedsventilen med medleverede fiberring.

## 3 Montering af reduktionsventil

Monter trykreduktionsventilen 'warm' på varmtandsledningen. Afmonter i tilfælde af et Ø 15 mm rør reduktionsstykket på 15-12 mm, med pakningen på 15 mm.

## 4 Montering af blandingsventil

Slut blandingsventilen til trykreduktionsventilen 'warm'. Slut varmtandsslangen fra blandingsbatteriet eller Fusion hanen til blandingsventilen med slangesien.

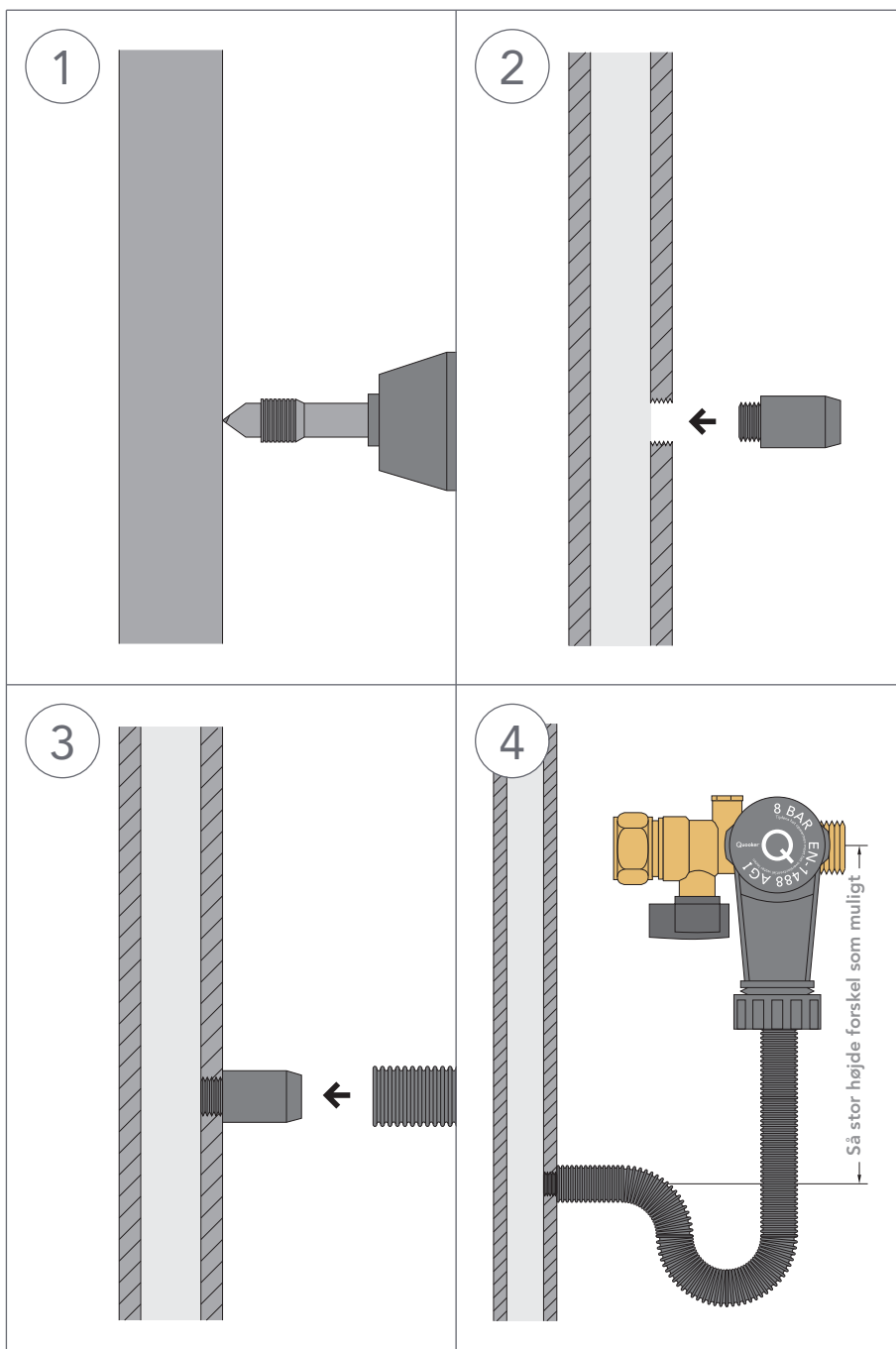


# D

## Tilslut afløb

Quooker-vandbeholderen udløser ved opvarmning overtryksvand igennem sikkerhedsventilen og dette vand løber ud i tragten. Tragten kan med hjælp af den medsendte afløbsslange nemt tilsluttes afløbet. Det medsendte borekit, kan anvendes til at lave tilslutningen til afløbsrøret.

Forsøg at holde højdeforskellen imellem sikkerhedsventilen og tilslutningen på afløbet så stor som mulig for at forhindre tilbagestrømning af afløbsvand.



### 1 Bor hul

Med det medfølgende gevindbor bores et hul med skruegevind i det grå PVC-rør. Bor langsomt, så PVC'en ikke smelter. Drej boret tilbage venstre om, således at gevindet ikke ødelægges.

### 2 Drej studsens på plads

Pas på ikke at overspænde så gevindet ødelægges. PVC lim kan med fordel benyttes.

### 3 Slange på afløb

Skub afløbsslangen på PVC-studsen og pust herefter i slangen for at sikre, at der er fri passage.

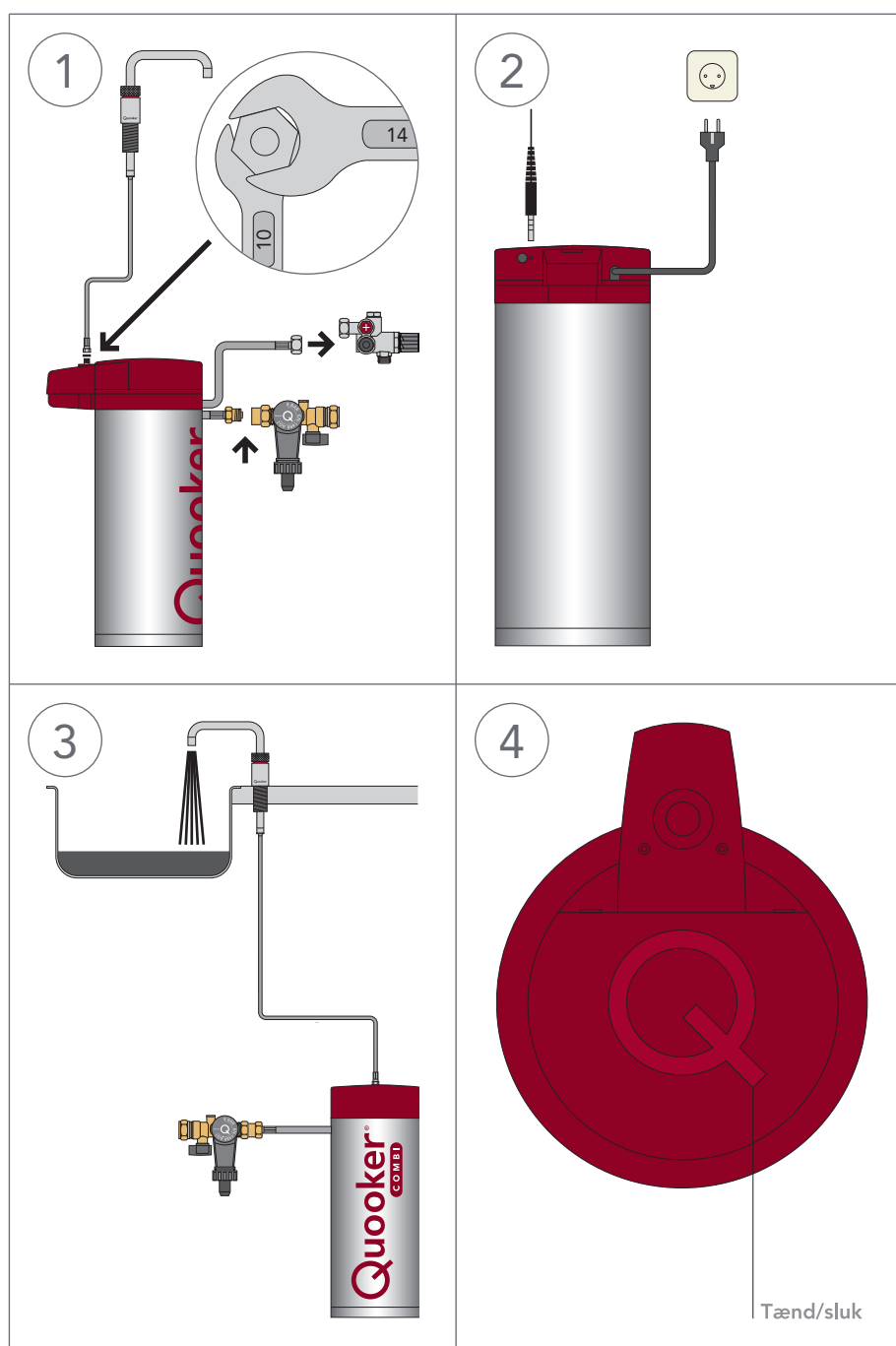
### 4 Slange på sikkerhedsventilen

Lad slangen hænge og tilslut den anden ende til tragten, som sidder på sikkerhedsventilen. Således opstår en vandlås, der forhindrer lugtgener fra afløbet. Når vandbeholderen opvarmes, drypper der vand fra sikkerhedsventilens tragt. Tragten skal være i forbindelse med luften for at forhindre opbygning af tryk.

# E

## Tilslut vandbeholder

- OBS! Tænd først Quooker'en når beholderen er fyldt med vand.
- Quooker-beholderen er forsynet med et 3-polet strømkabel inkl. jord, som ifølge stærkstrømsreglementet skal altid tilsluttes.
- Nordic hanen, Fusion hane og Flex hane er forsynet med en kontrol-lampe. Denne lampe viser om varmelegemet varmer.
- Hvis strømkablet er beskadiget, skal det af sikkerhedsgrunde udskiftes.



### 1 Tilslutning af vandbeholder

Anbring Quooker-vandbeholderen på sin plads og tilslut slangen.

Koblingerne er udstyret med et fast-låsningssystem, og der er ikke brug for pakninger. Tilslut haneslangen med pakningen til koblingen oven på vandbeholderen med fastnøgle 10 og 14.

### 2 El-tilslutning

Sæt stikket i det dertil passende hul.

Tilslut vandbeholderen til en jordet stikkontakt og tænd for denne. Sluk for varmelegemet på Q-knappen oven på beholderen, så lyset i toppen af beholderen er slukket.

### 3 Fyld vandbeholder

Åbn for vandforsyningen og åbn for hanen ved at bruge tryk-drej-grebet på hanen. Skyl Quooker'en igennem nogle minutter til vandet er klart og jævnt. Først vil der strømme sort vand igennem. Det er aktivt kulstof fra filteret. Det er fuldstændig uskadeligt.

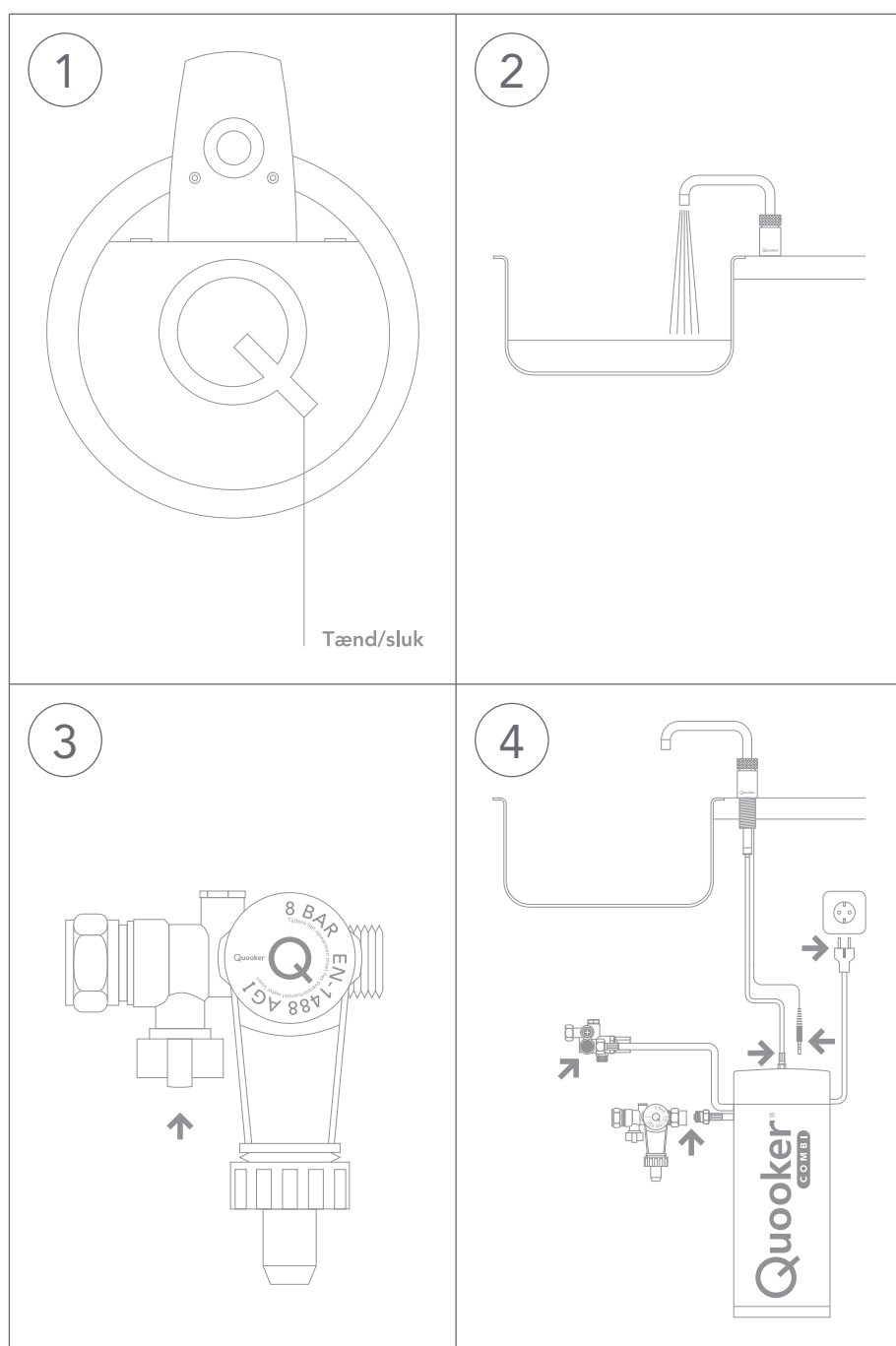
### 4 Tænd

Tænd Quooker. Efter vandet er opvarmet, skal hele indholdet af Quooker-vand gennemskylles én gang før brug.

# F

## Demontering af vandbeholder

- I tilfælde af service.



### 1 Sluk

Sluk for afbryderen ved at trykke på Q-knappen oven på beholderen. Lad stikket blive i stikkontakten.

### 2 Tøm vandbeholderen

Åbn hanen med tryk-drej-grebet og luk først, når vandet er koldt. OBS! Vandet er meget varmt i starten.

### 3 Afbryd vandtilførsel

Luk for hovedvandforsyningen eller stophanen på sikkerhedsventilen. Kontroller, at Quooker ikke er under tryk ved at dreje hanen til kogende vand eller knappen til kogende vand på Fusion hanen åben igen. Nu bør der ikke længere komme vand ud.

### 4 Demontering

Træk LED-ledningen ud af vandbeholderens top. Skru slangerne løse og træk stikket ud af stikkontakten. Tøm vandbeholderen i vasken.



[www.quooker.dk](http://www.quooker.dk)