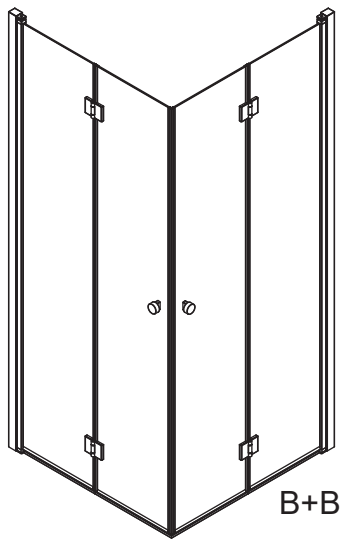
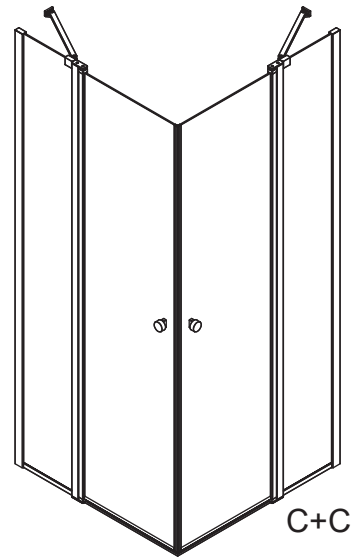


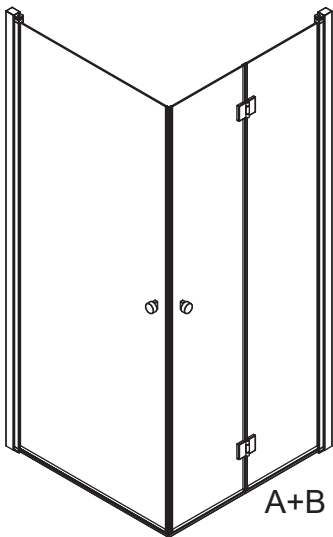
A+A



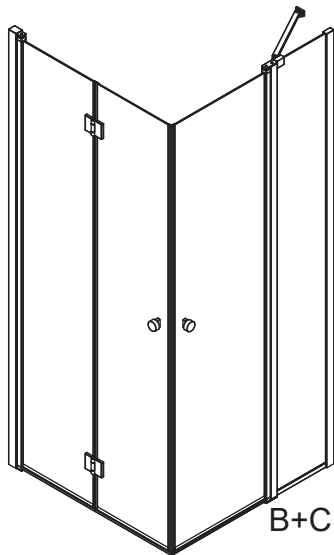
B+B



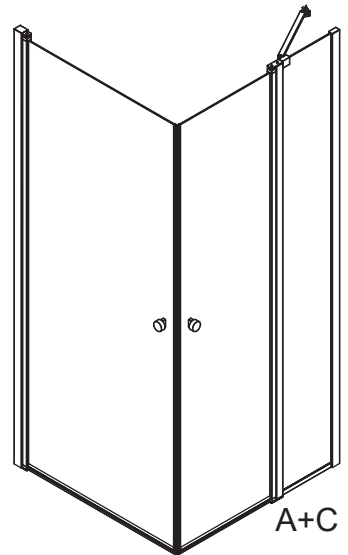
C+C



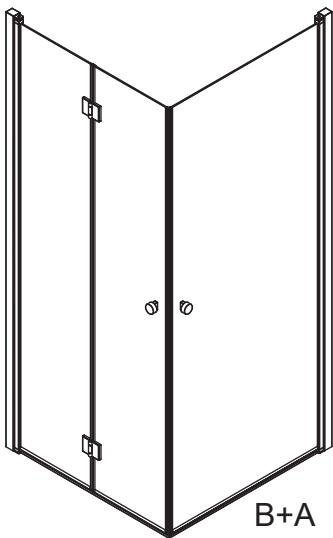
A+B



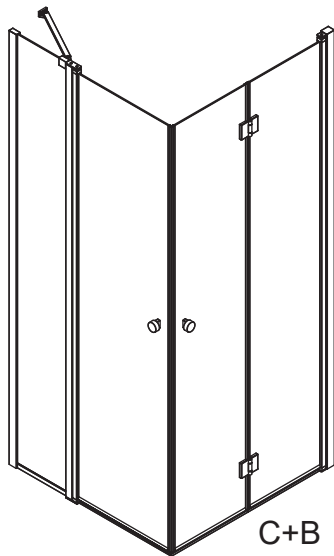
B+C



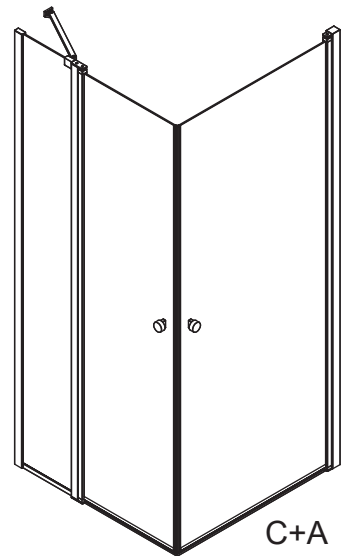
A+C



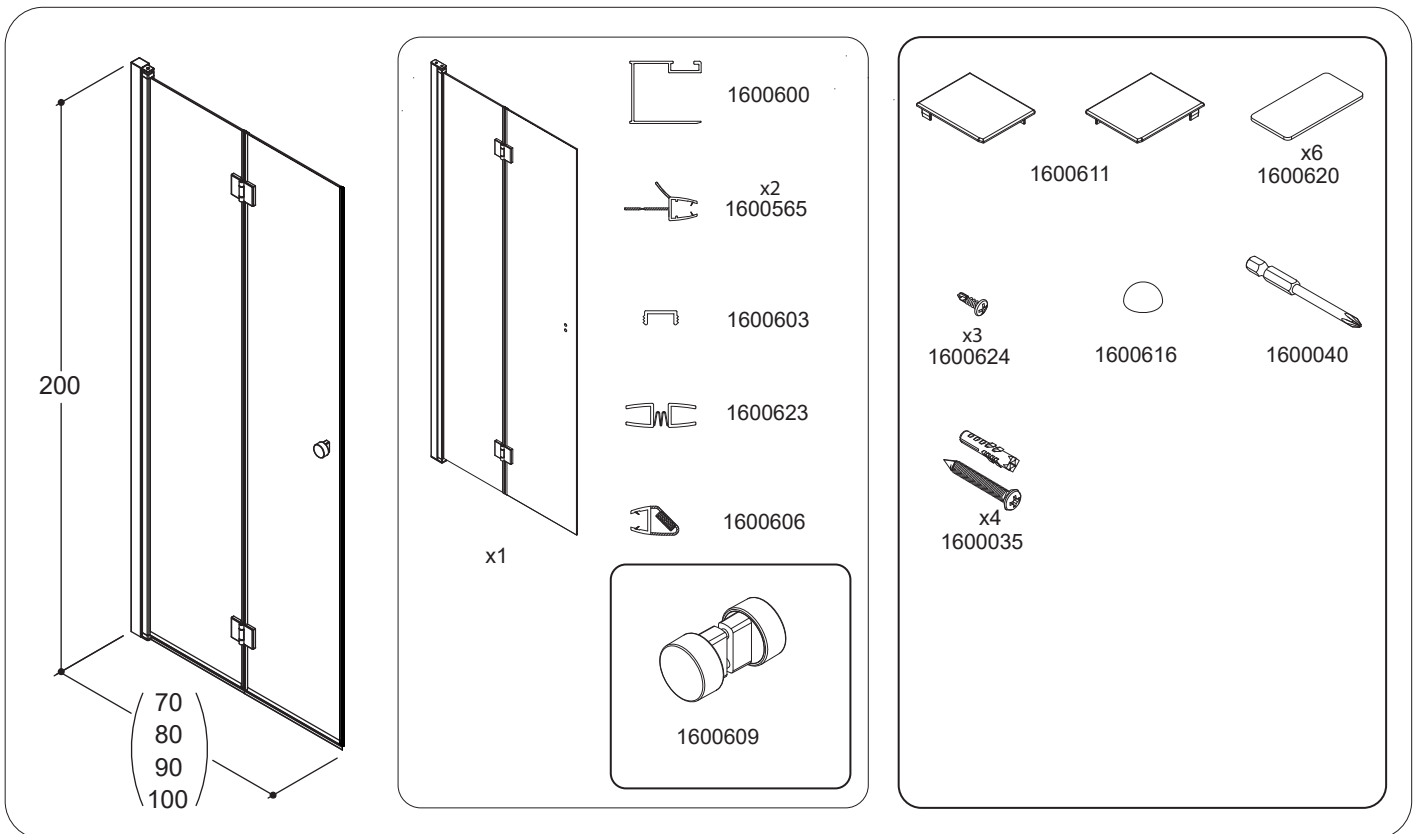
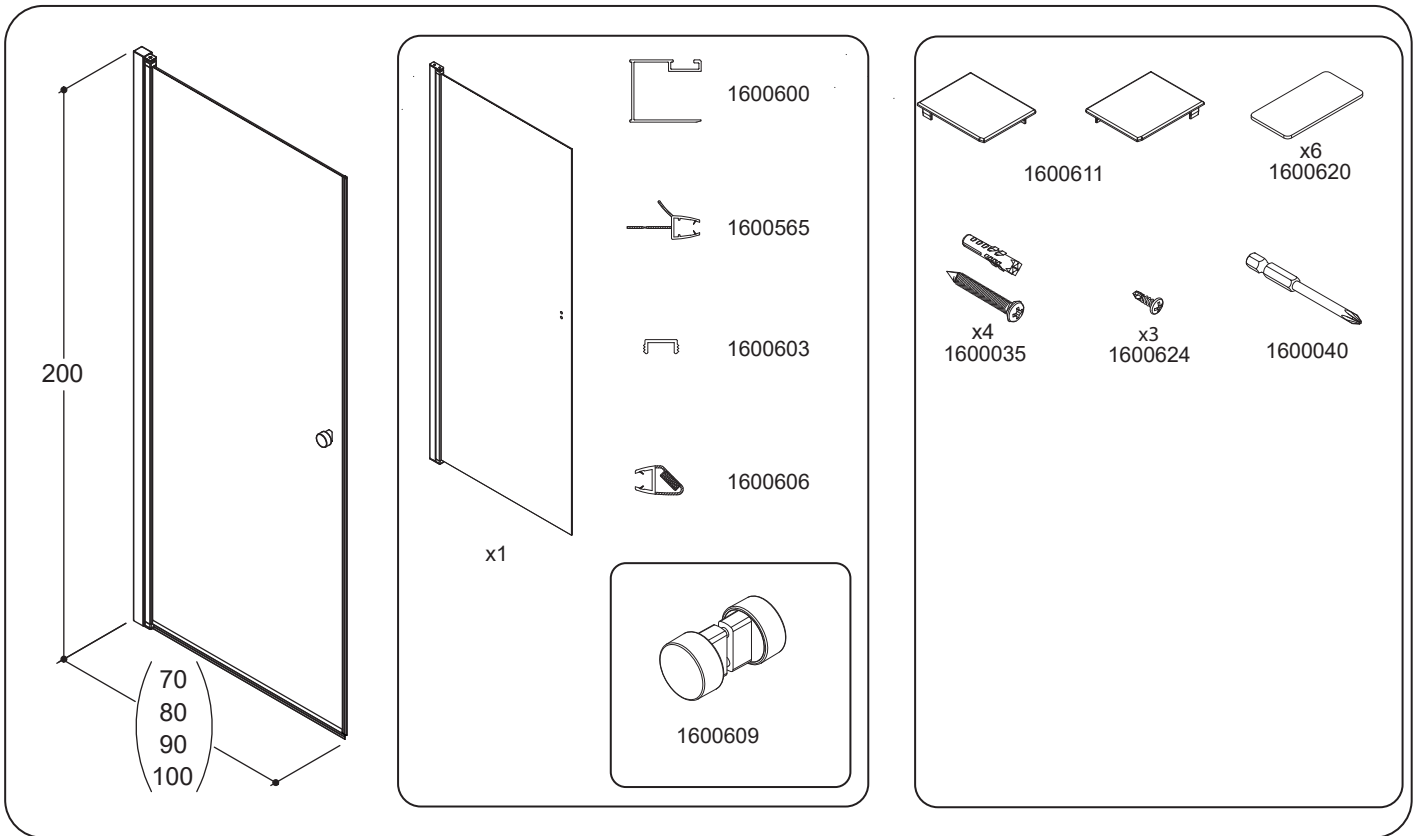
B+A

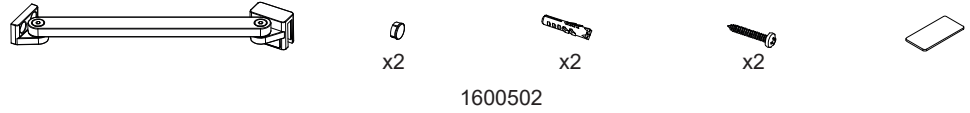
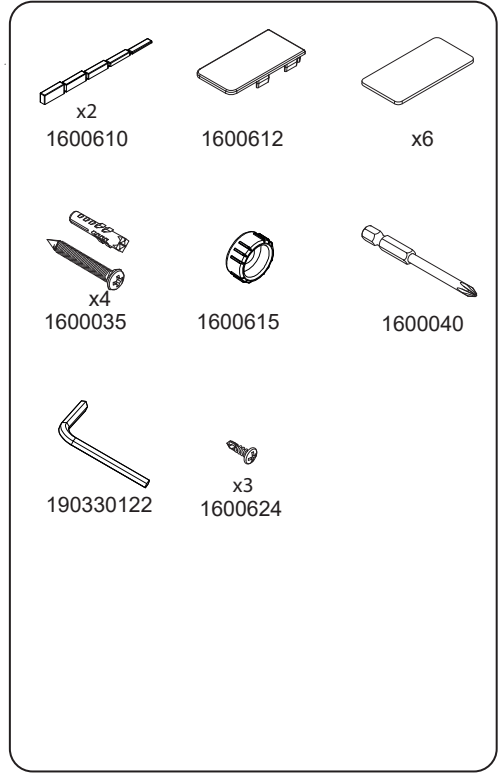
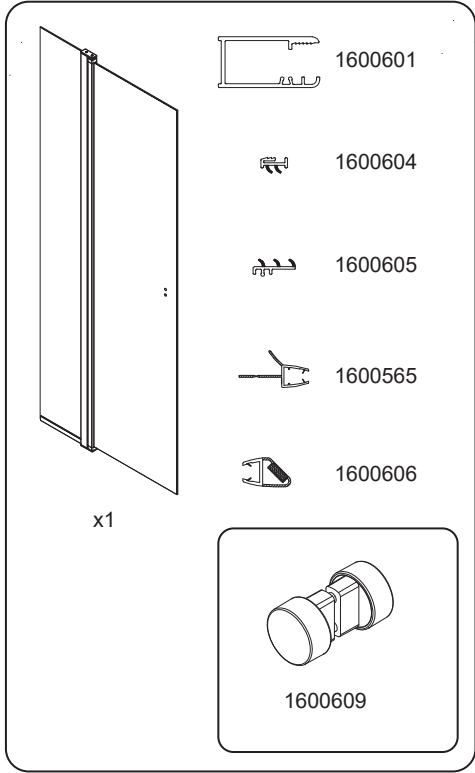
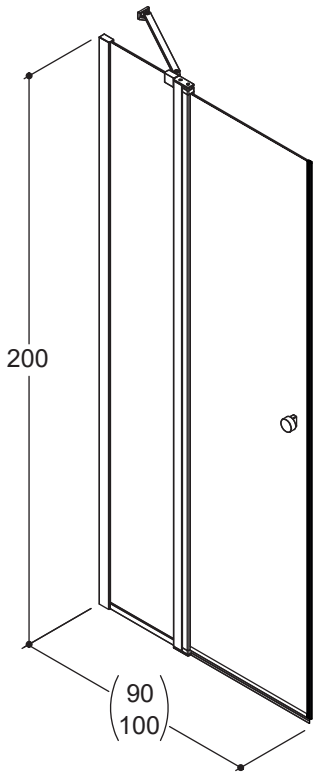


C+B

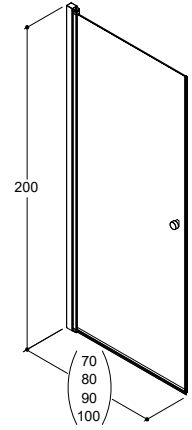
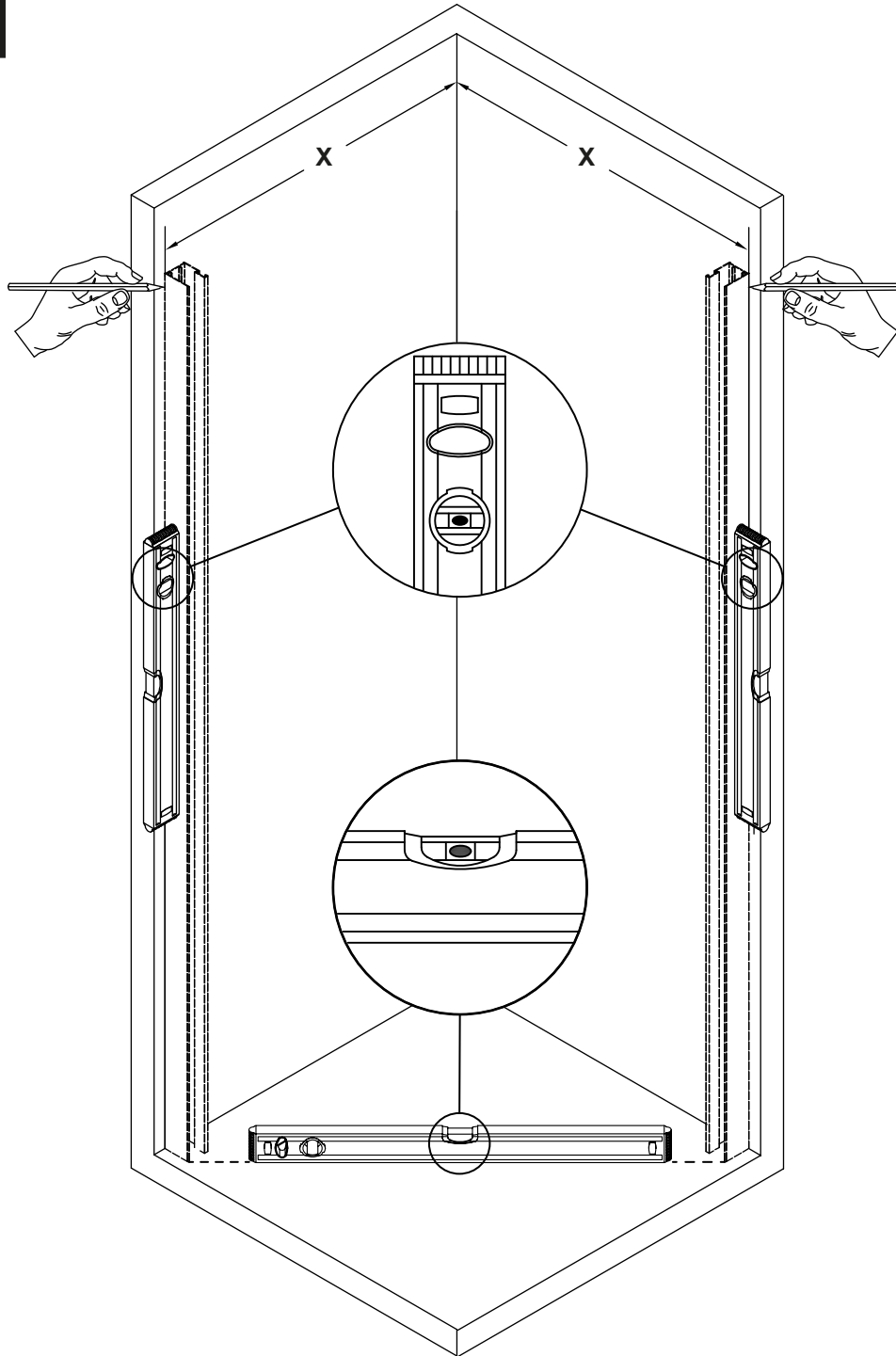


C+A

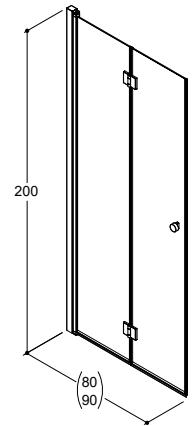




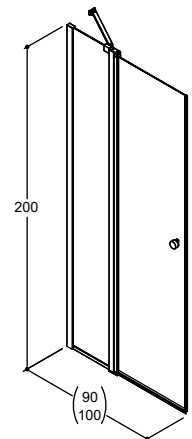
# 1



A:	X:
<b>70</b>	69 - 71 cm
<b>80</b>	79 - 81 cm
<b>90</b>	89 - 91 cm
<b>100</b>	99 - 101 cm

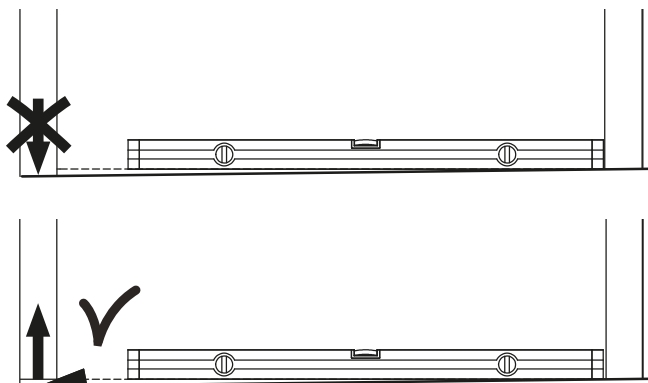


A:	X:
<b>70</b>	69 - 71 cm
<b>80</b>	79 - 81 cm
<b>90</b>	89 - 91 cm
<b>100</b>	99 - 101 cm



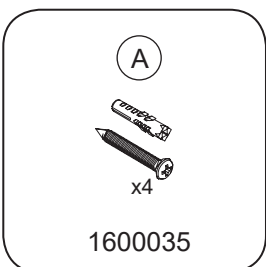
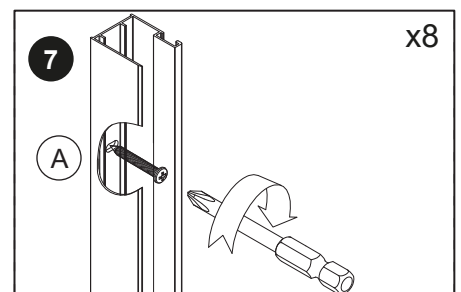
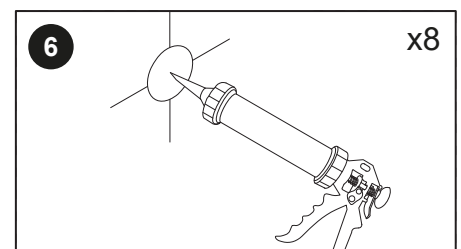
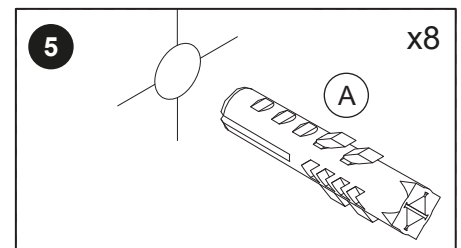
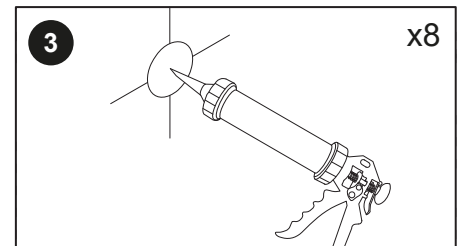
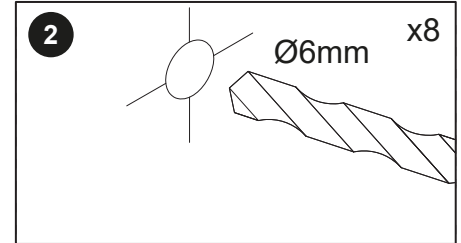
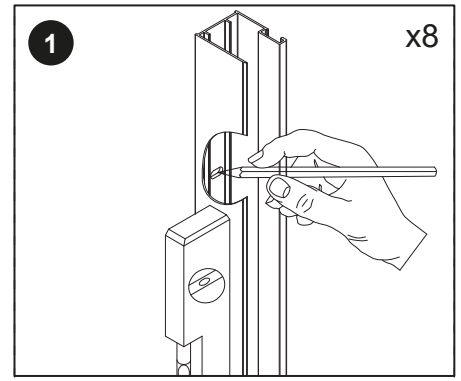
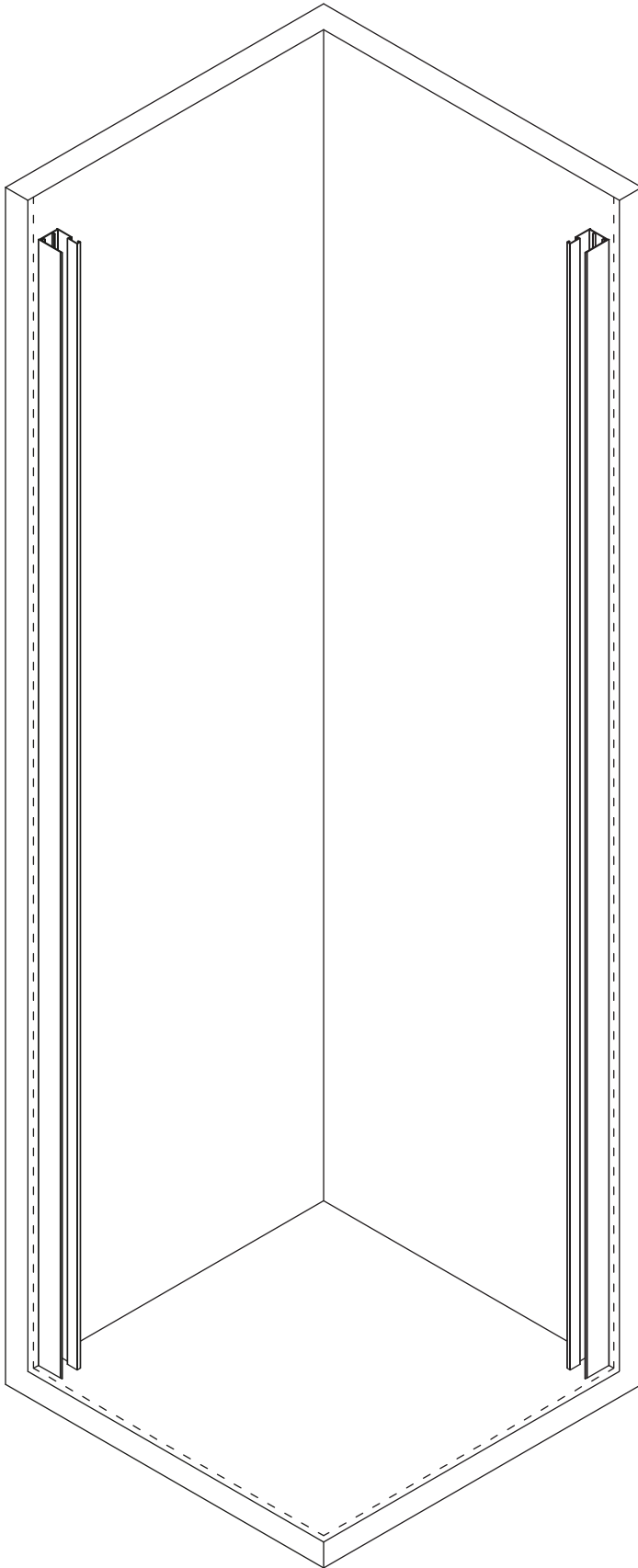
A:	X:
<b>90</b>	88,6 - 90,6 cm
<b>100</b>	98,6 - 100,6 cm

# 2

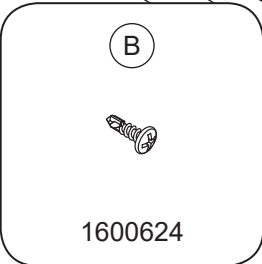
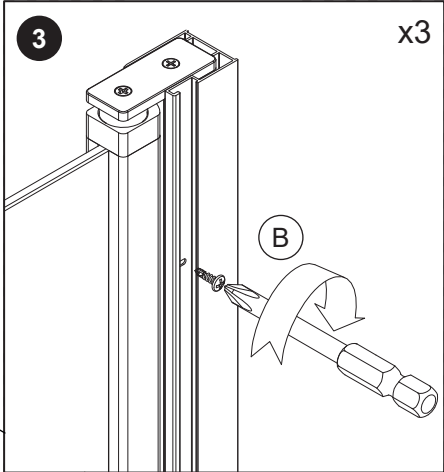
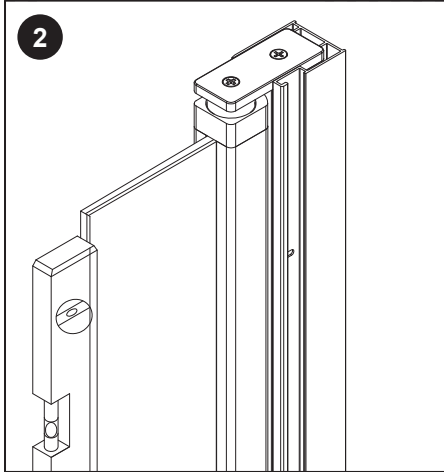
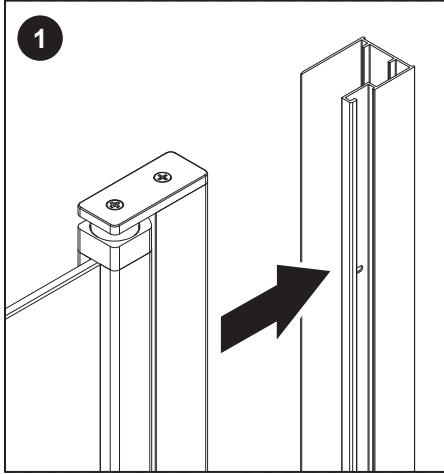
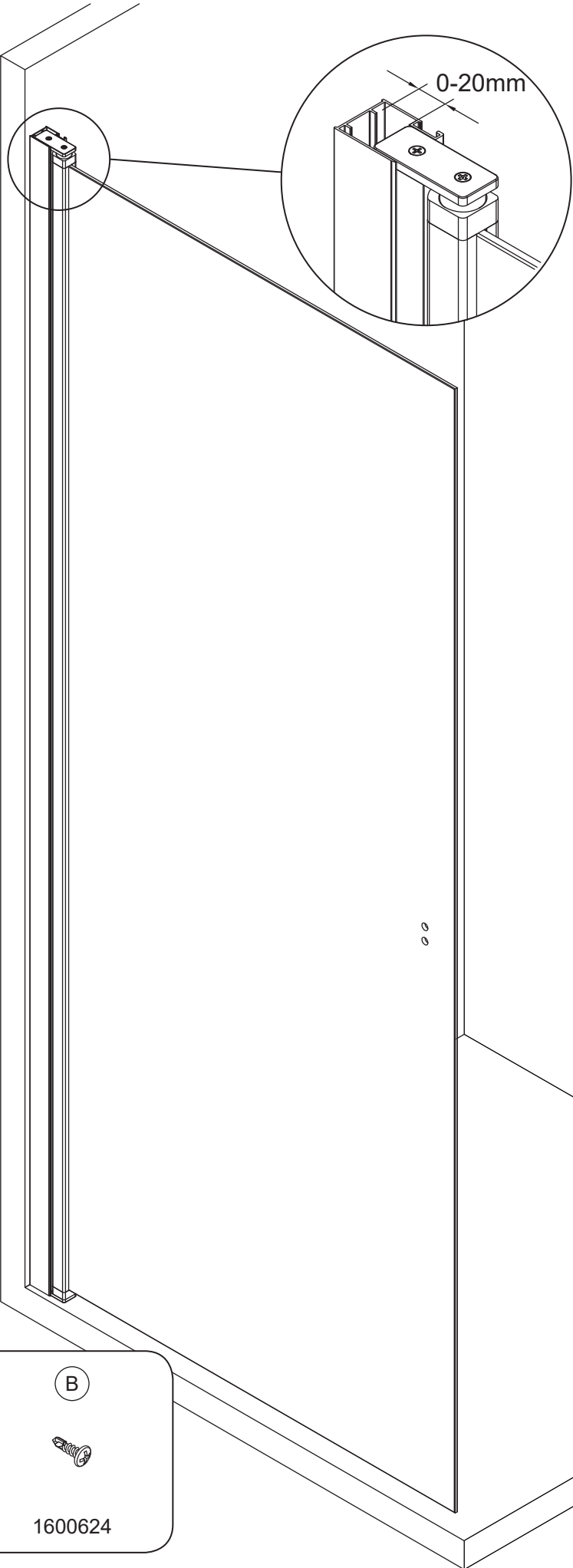


A:	X:
<b>90</b>	88,6 - 90,6 cm
<b>100</b>	98,6 - 100,6 cm

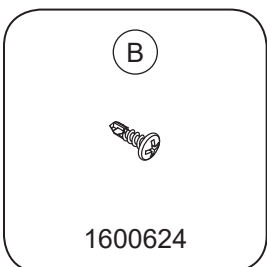
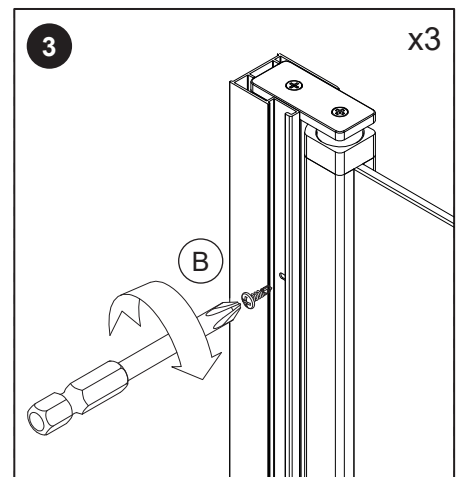
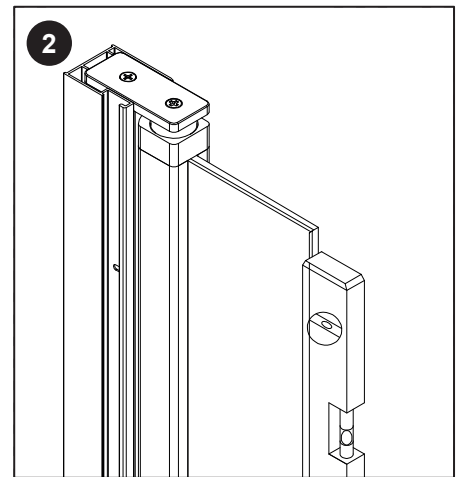
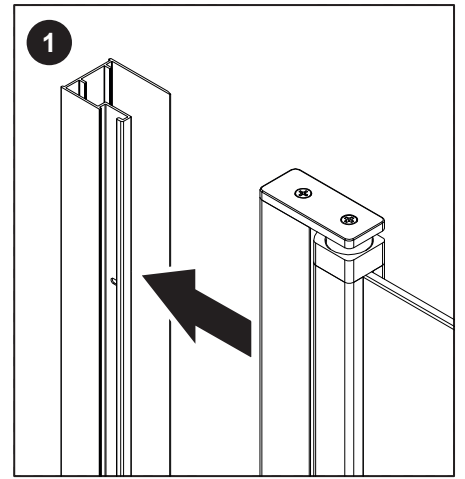
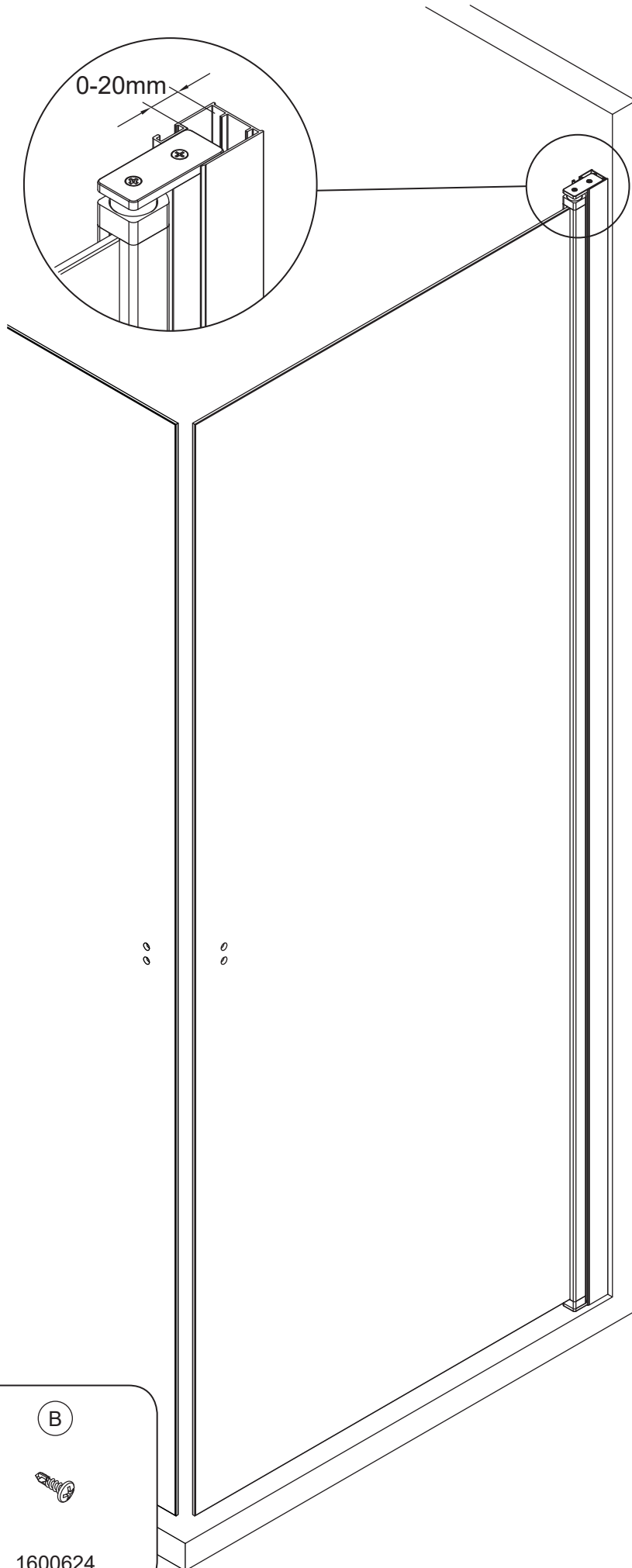
# 3



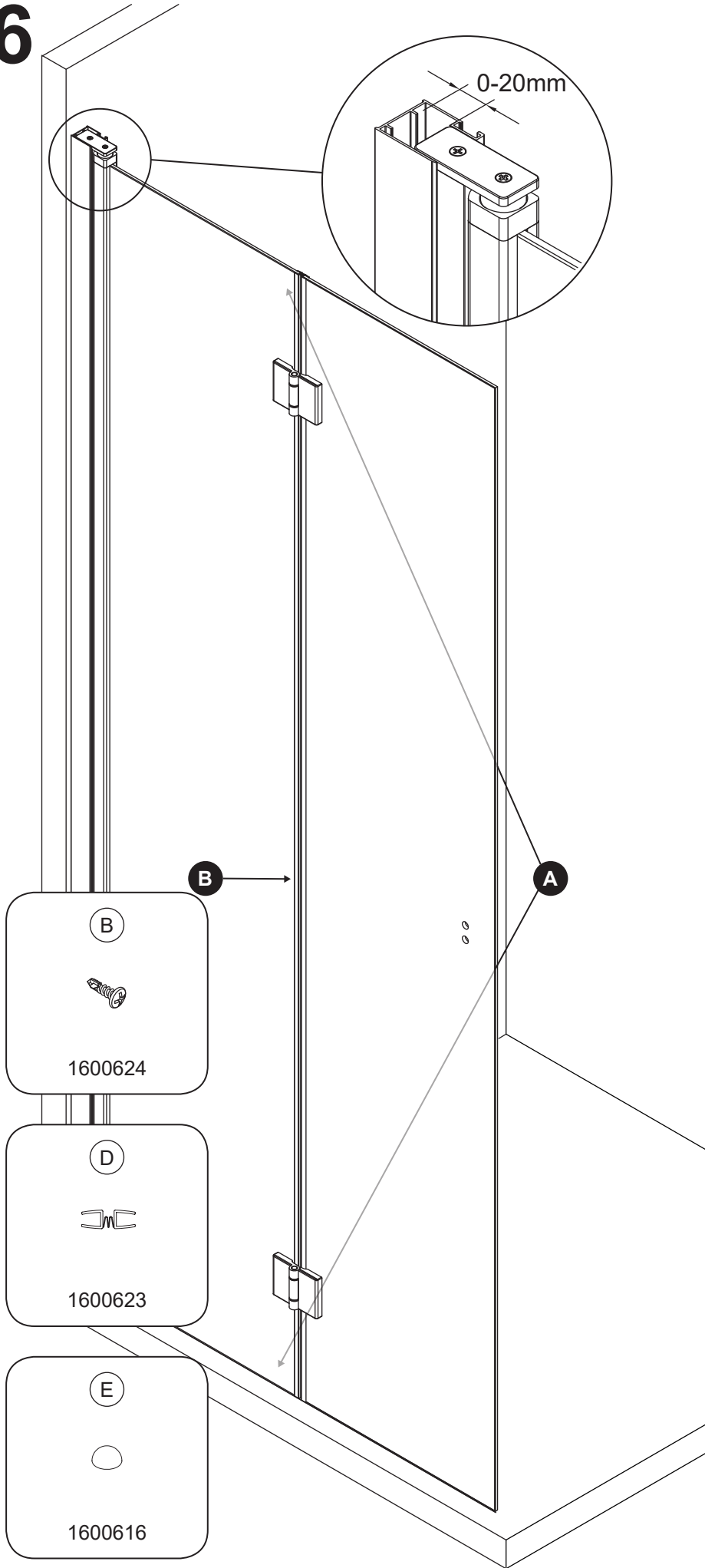
4




# 5



# 6




(B)




1600624

(D)

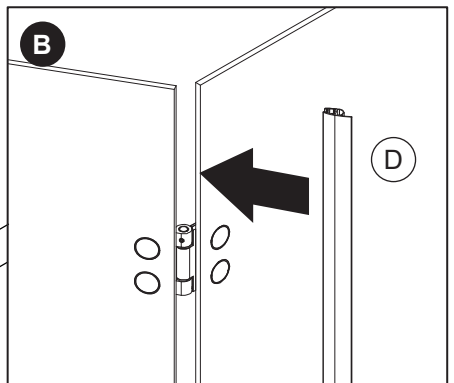
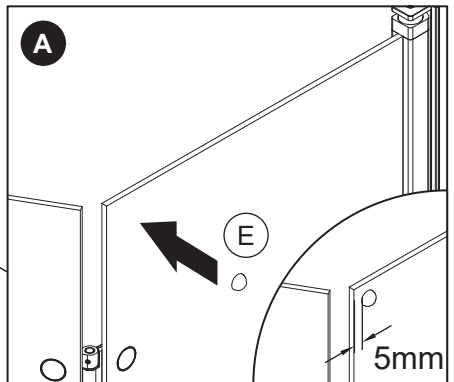
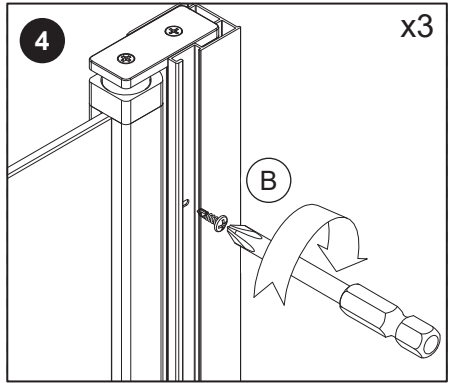
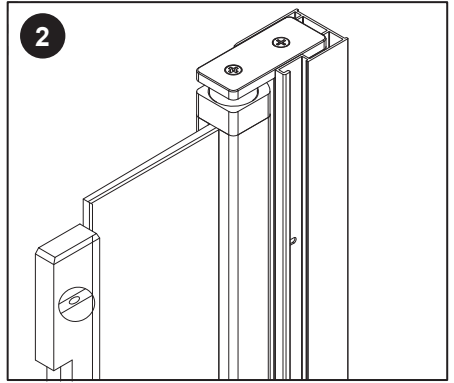
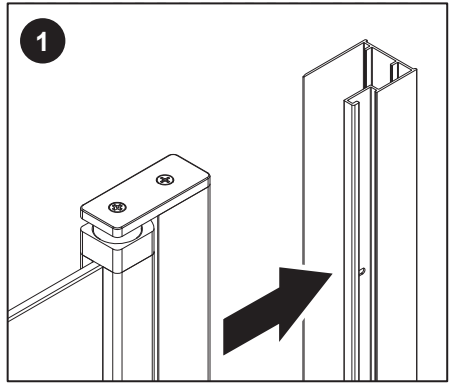


1600623

(E)

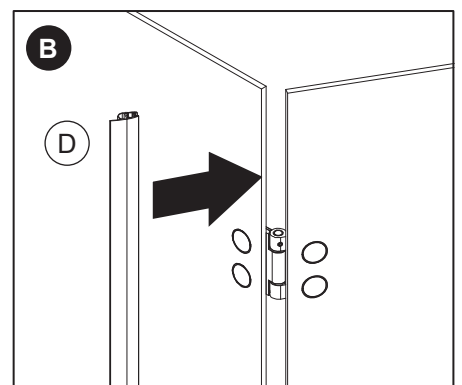
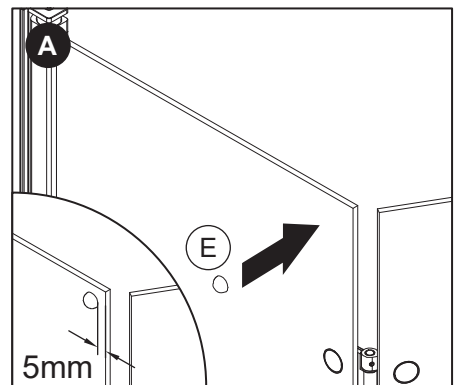
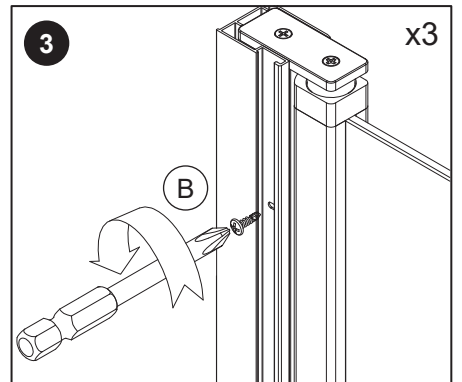
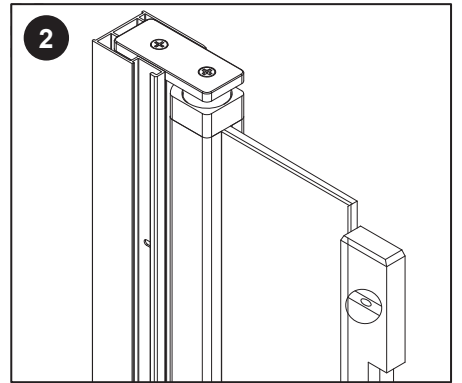
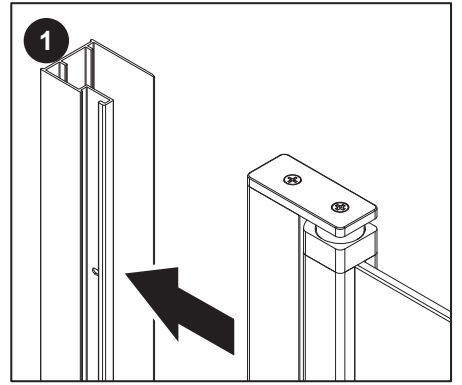
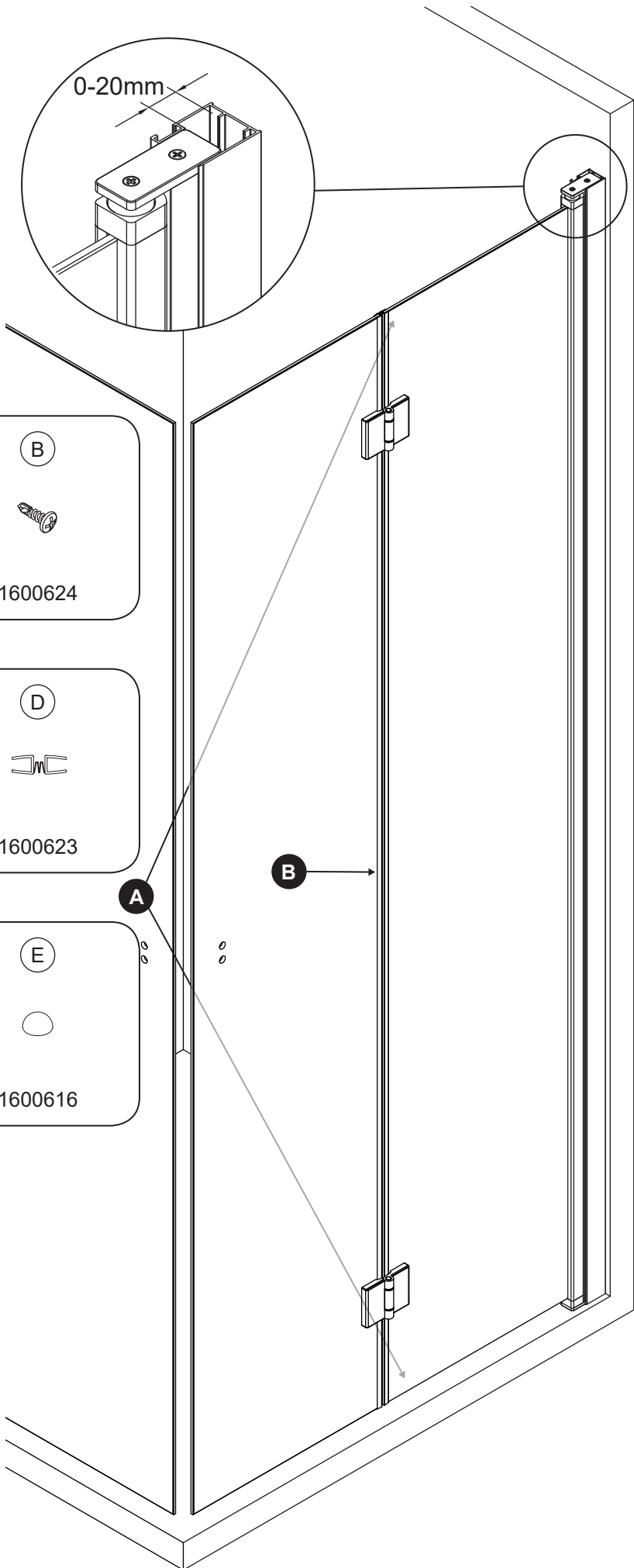
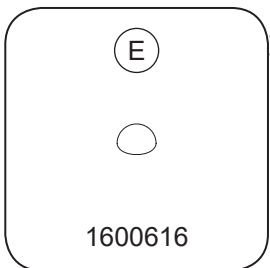
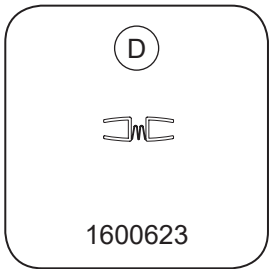
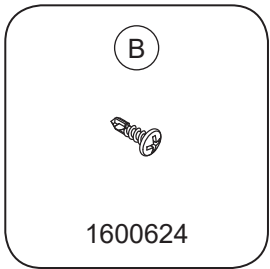
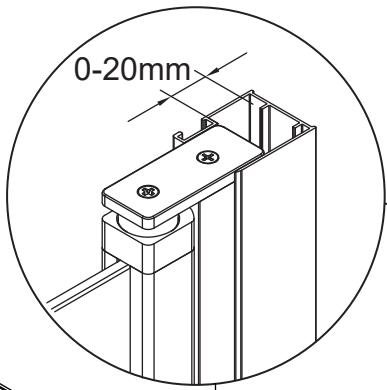


1600616

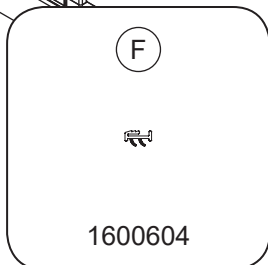
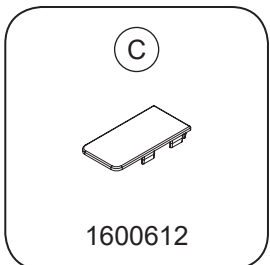
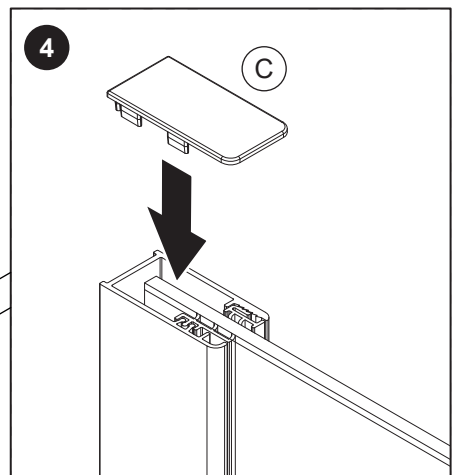
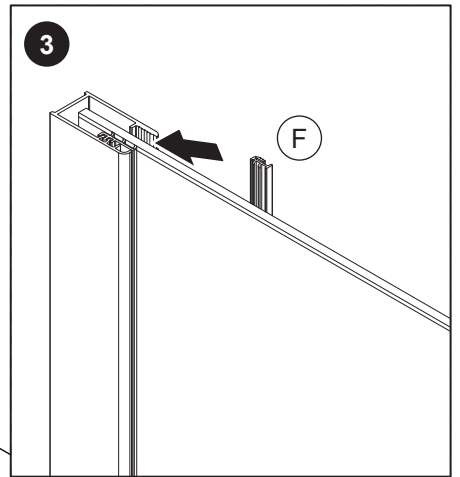
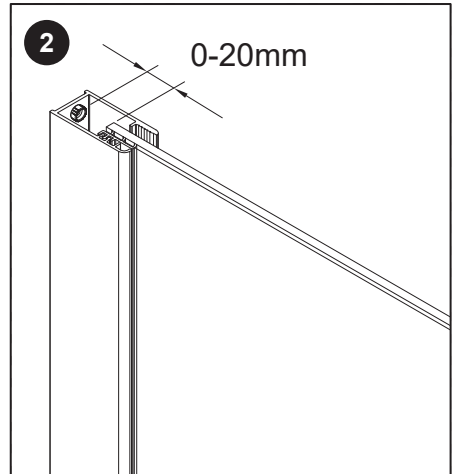
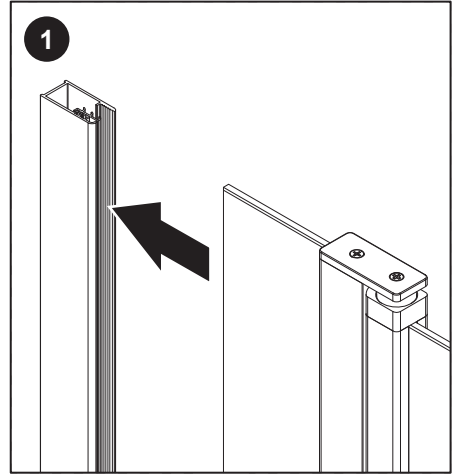
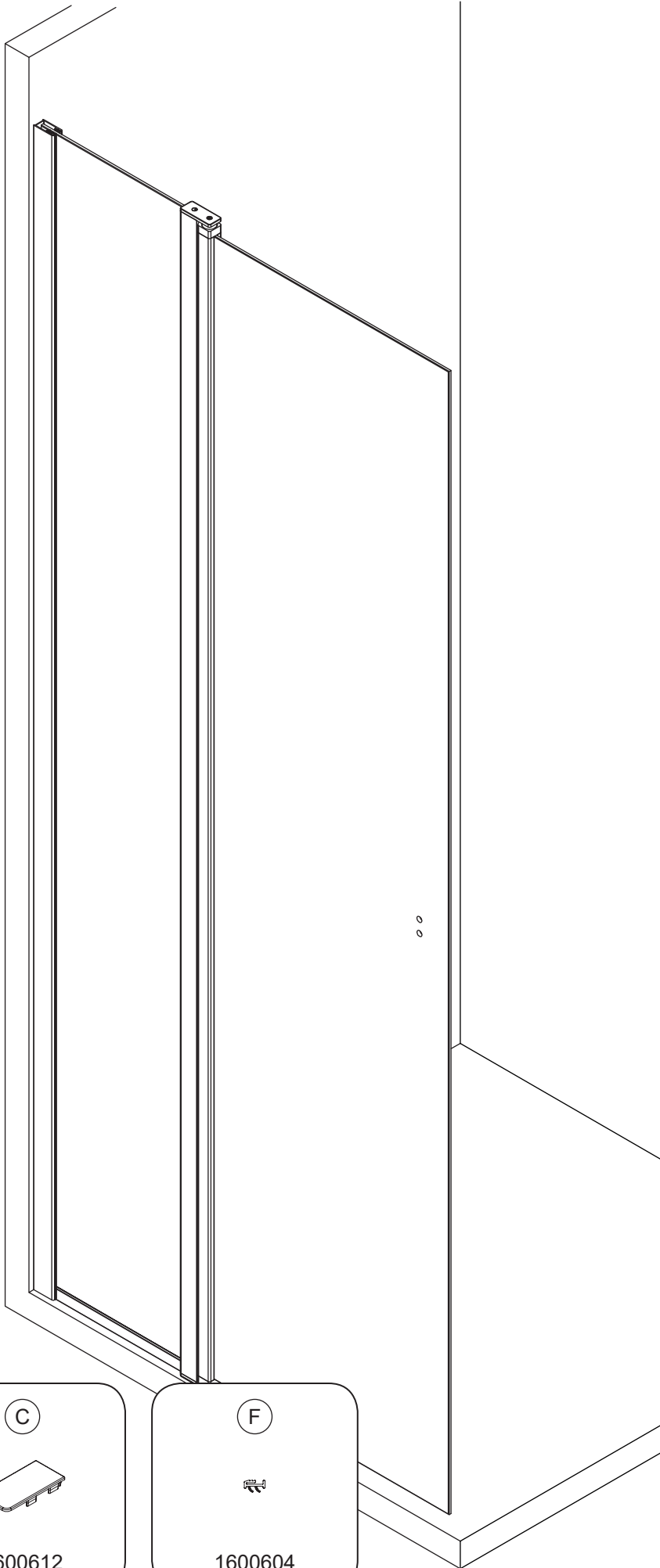




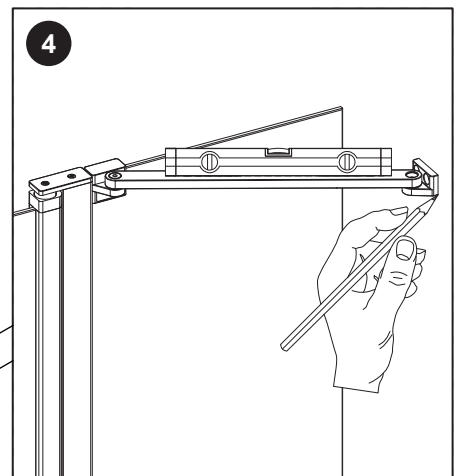
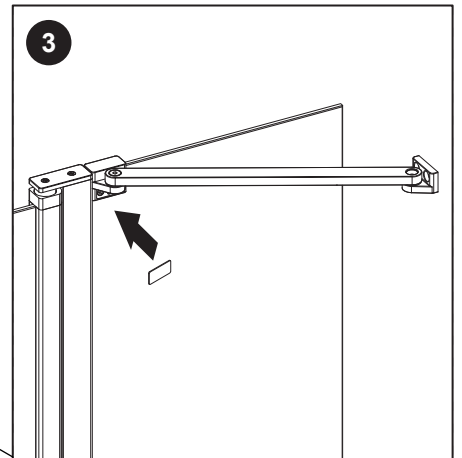
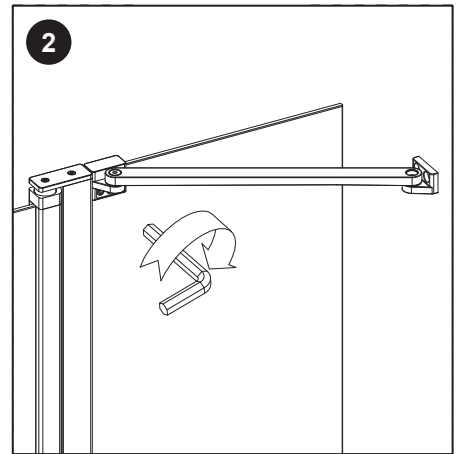
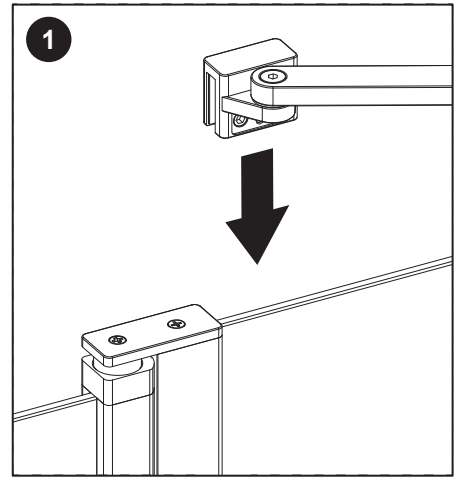
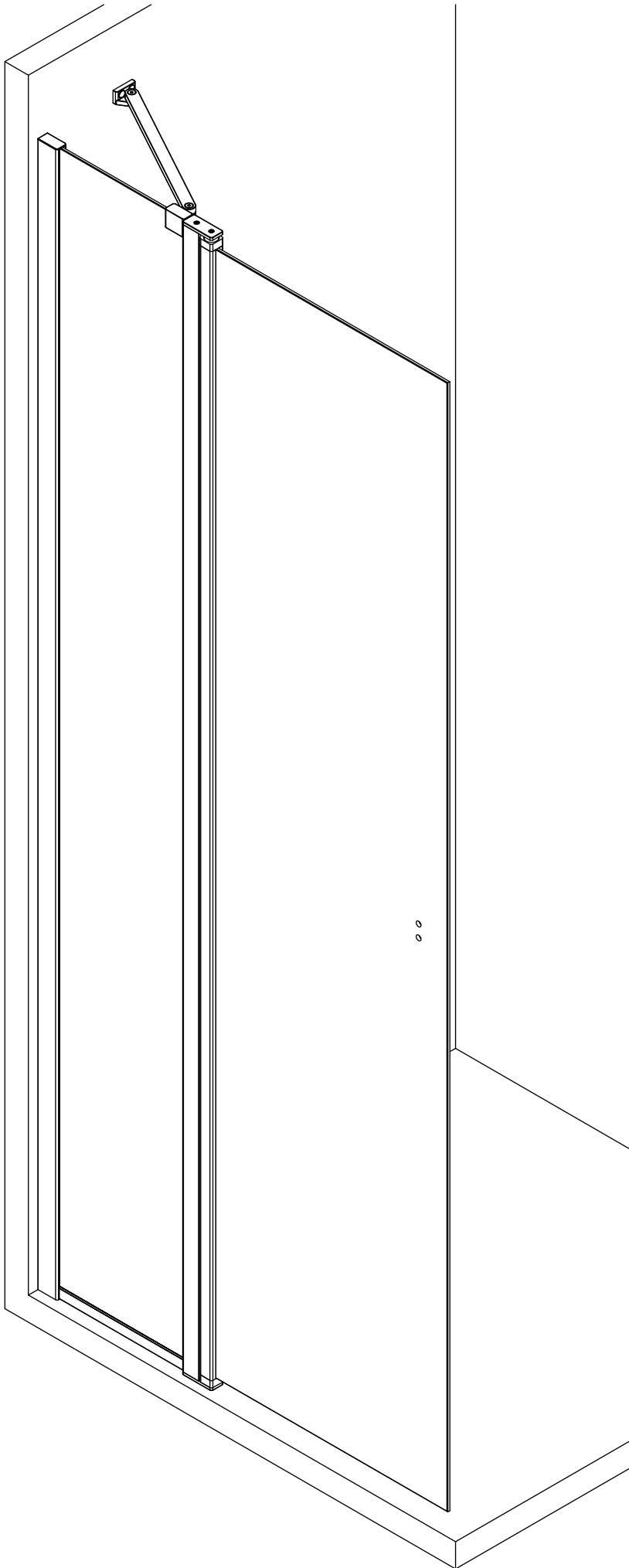
# 7



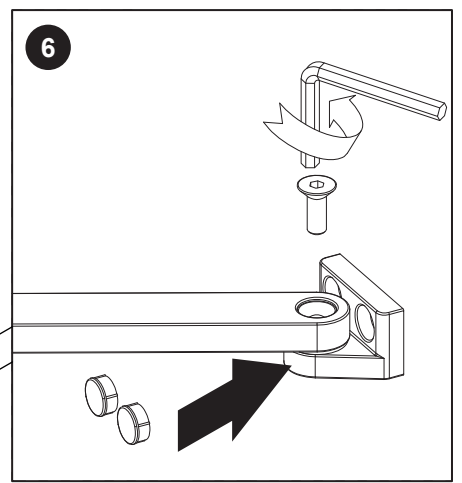
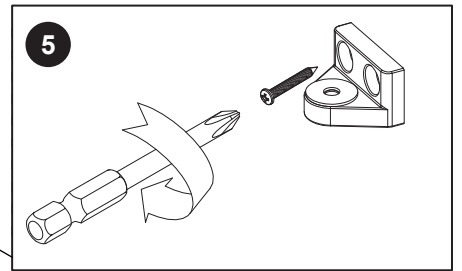
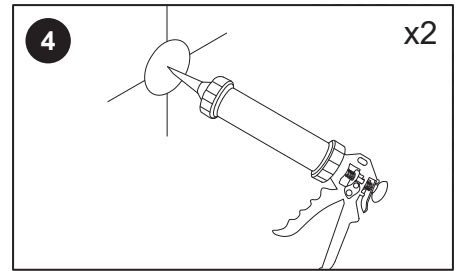
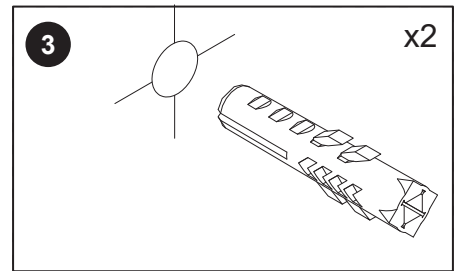
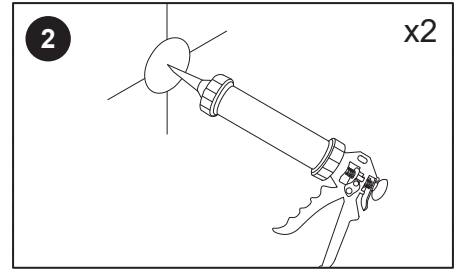
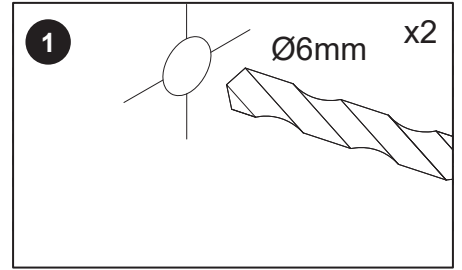
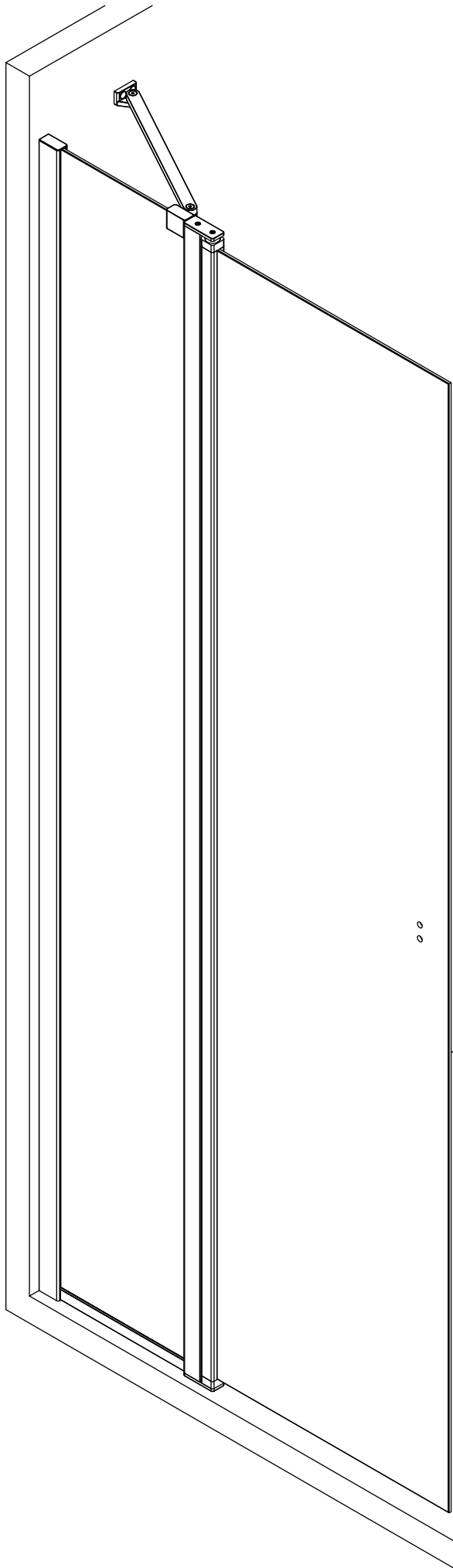
8



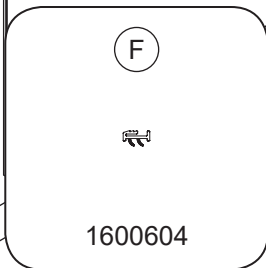
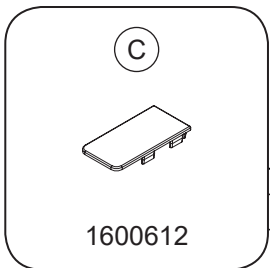
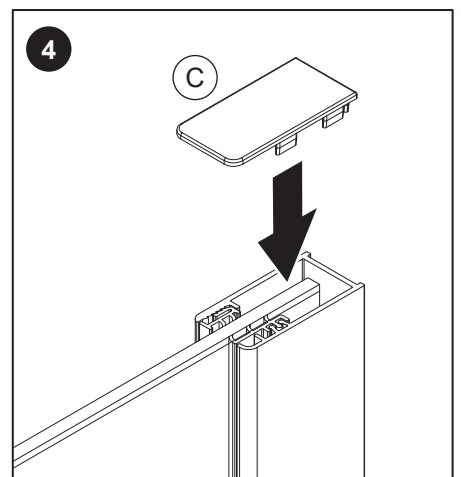
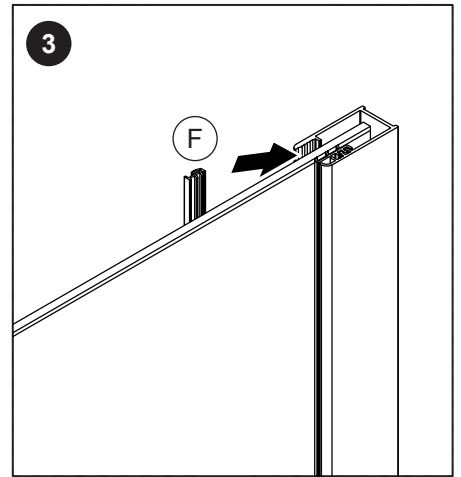
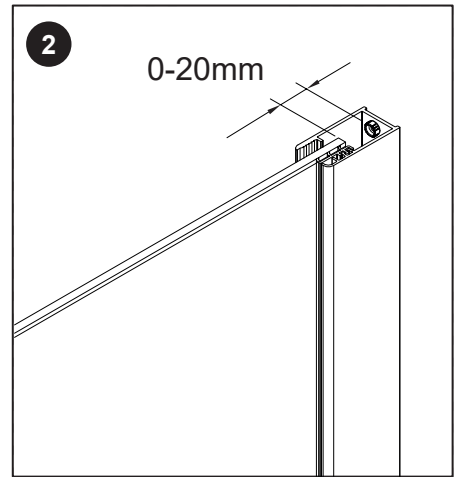
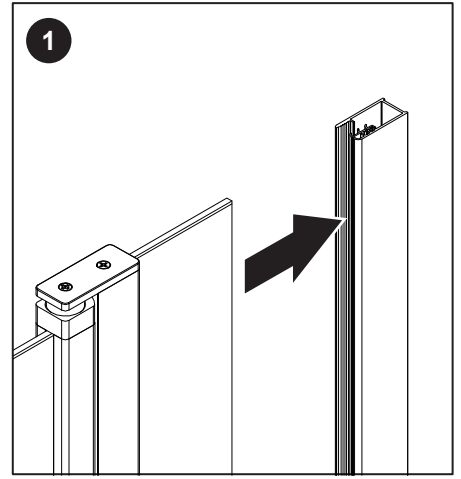
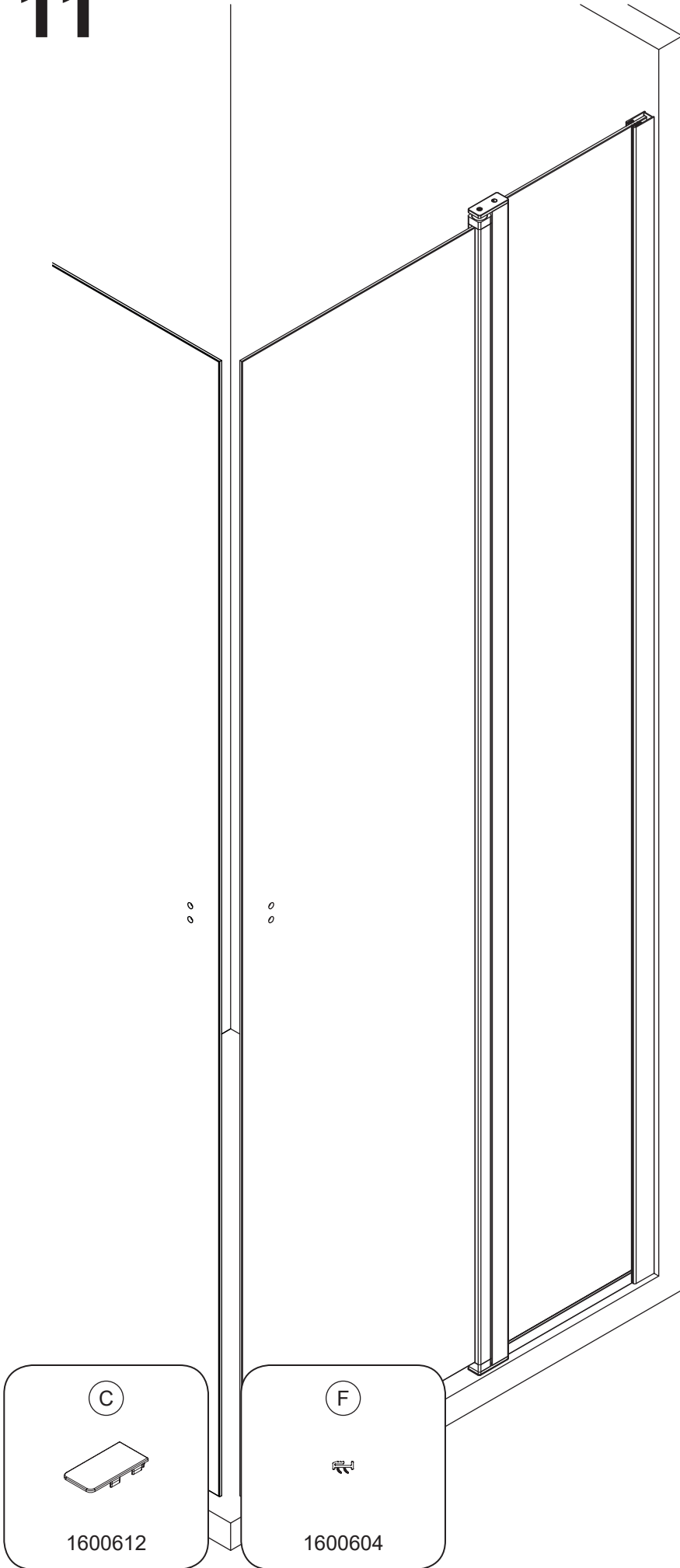
9



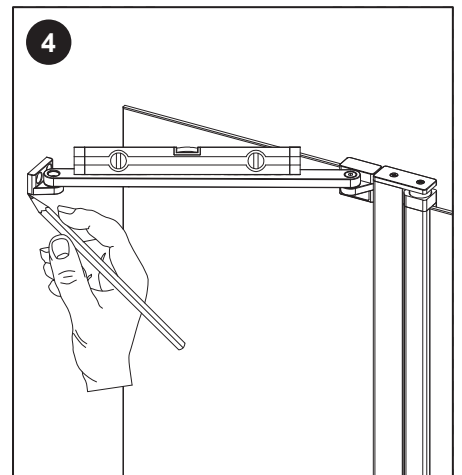
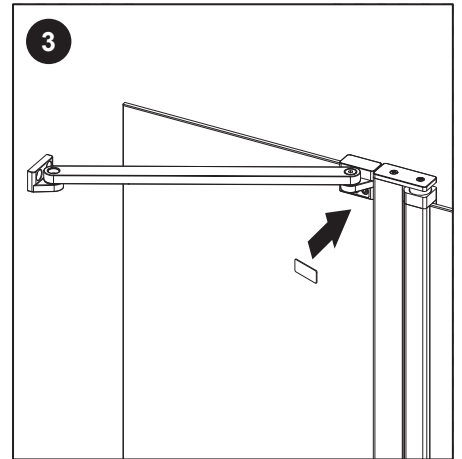
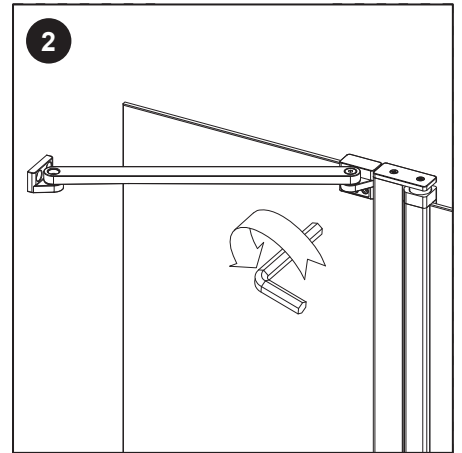
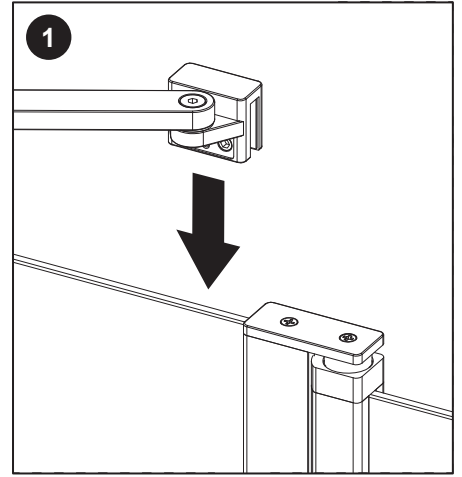
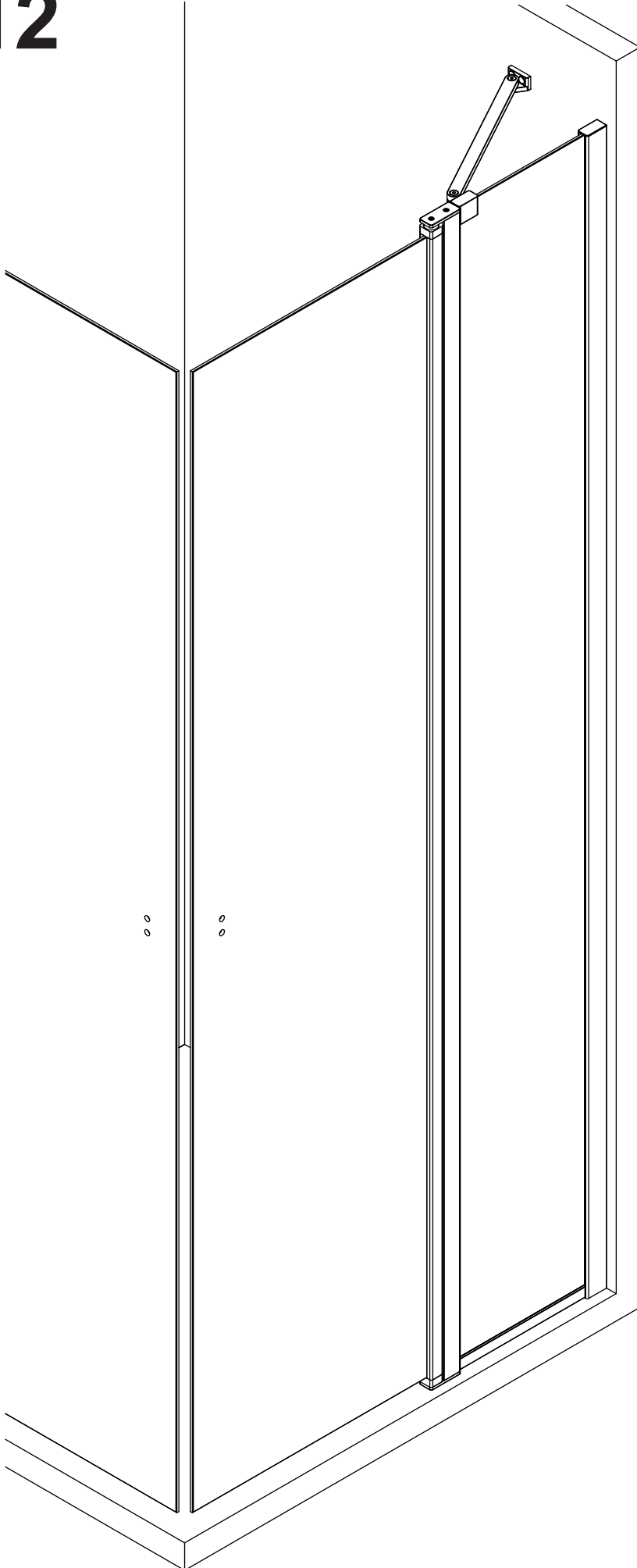
# 10



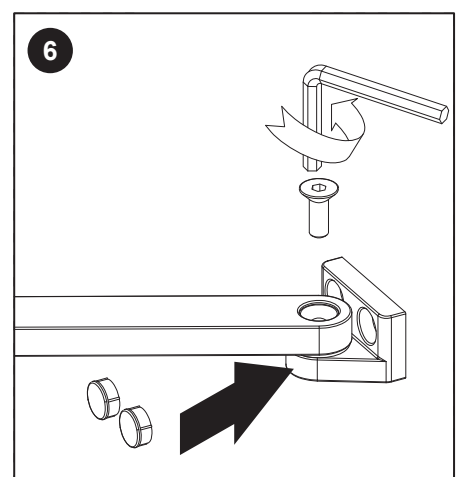
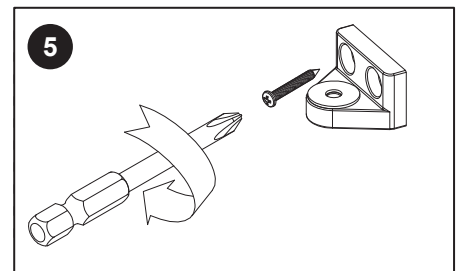
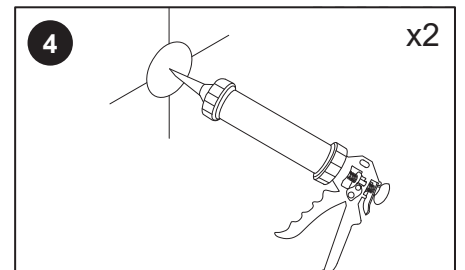
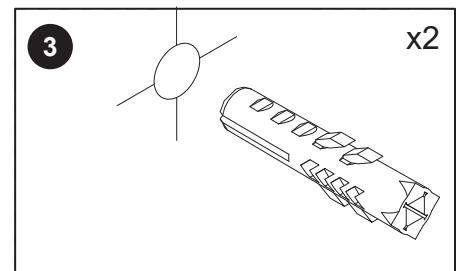
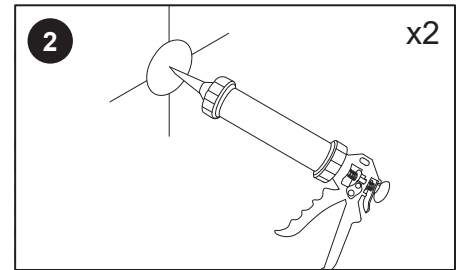
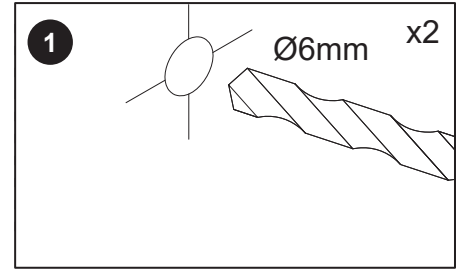
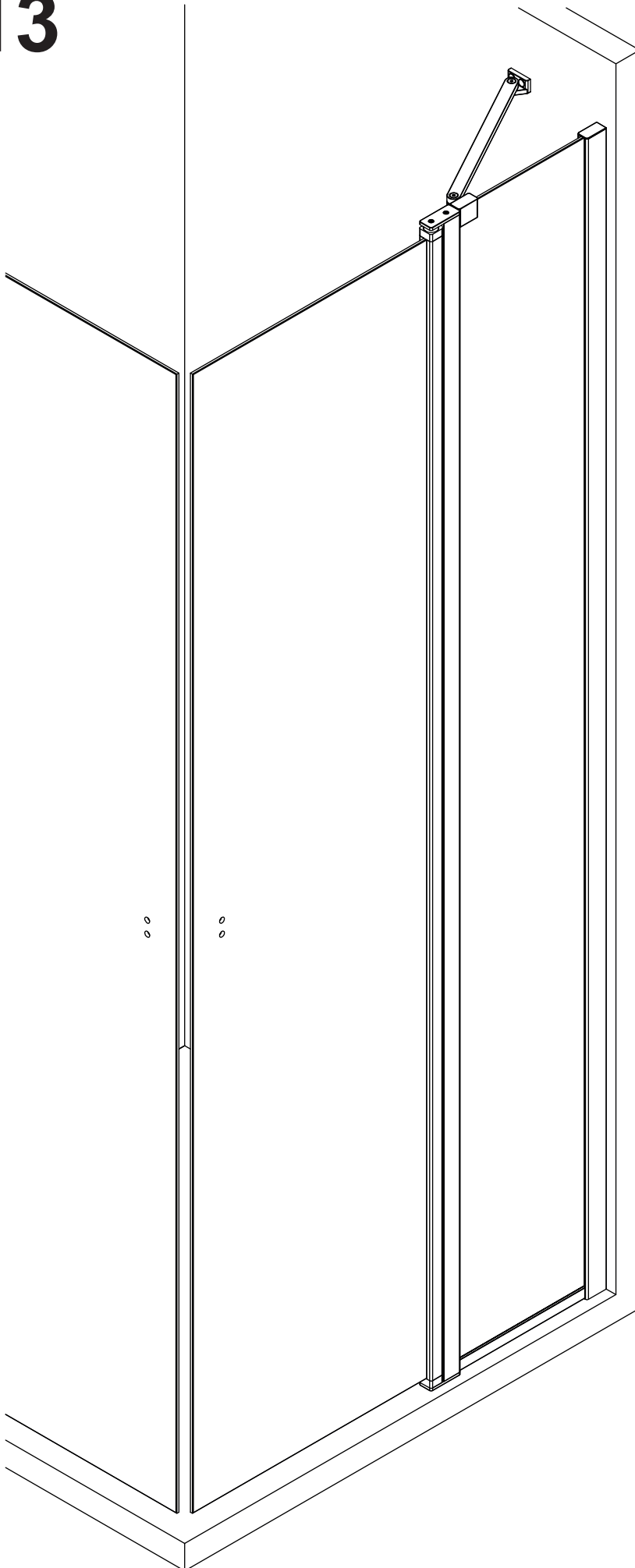
# 11



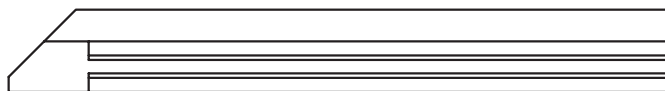
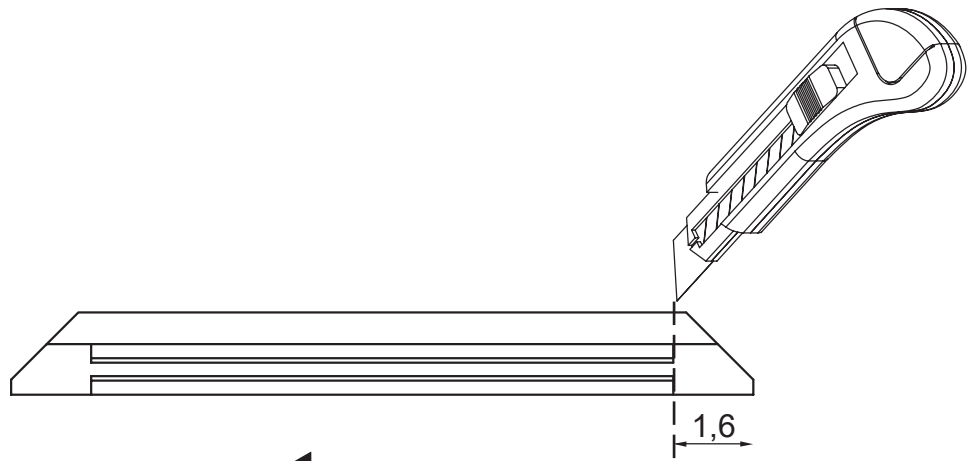
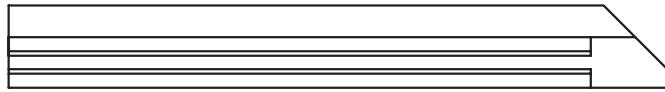
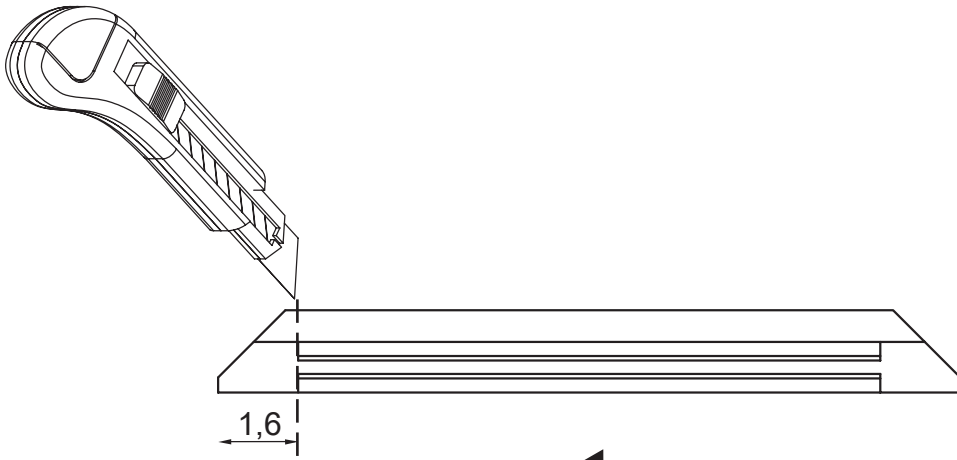
# 12



# 13



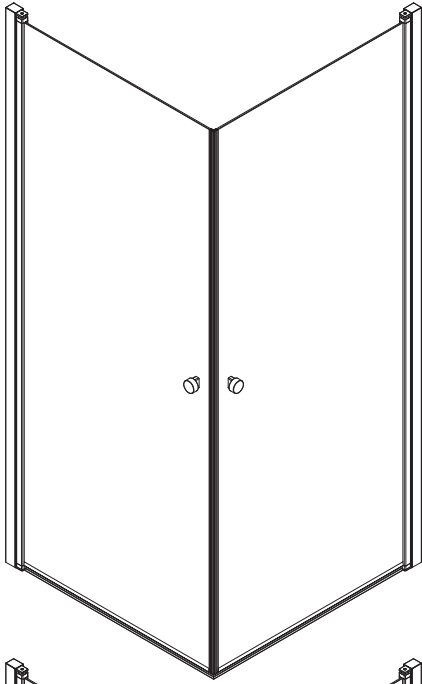
# 14



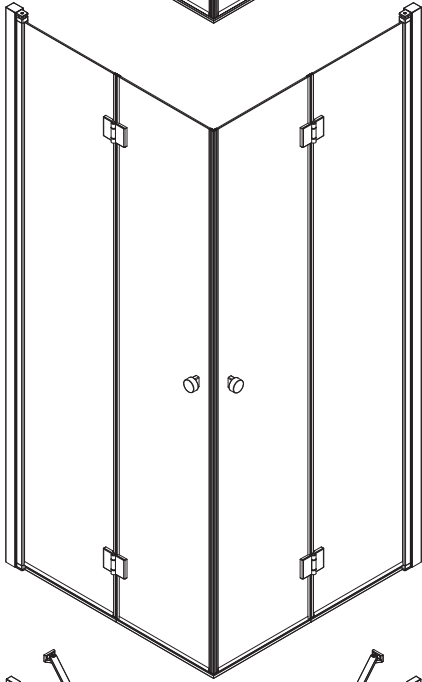


# 15

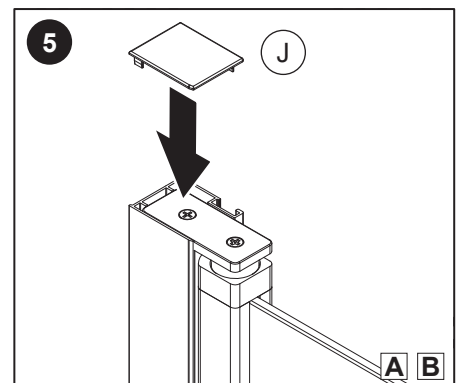
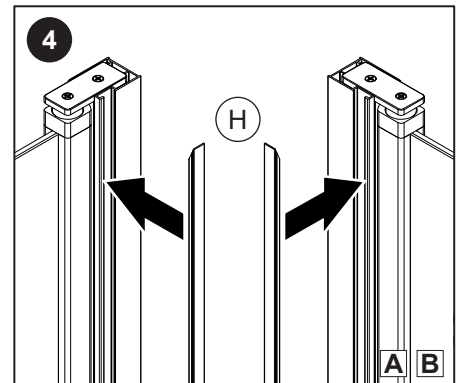
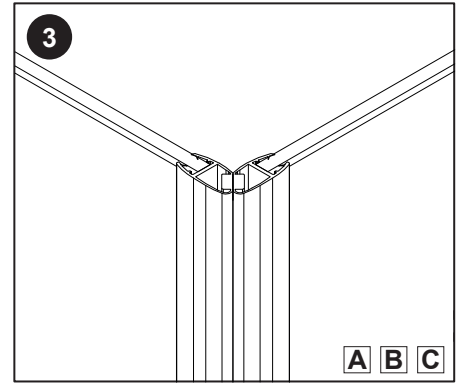
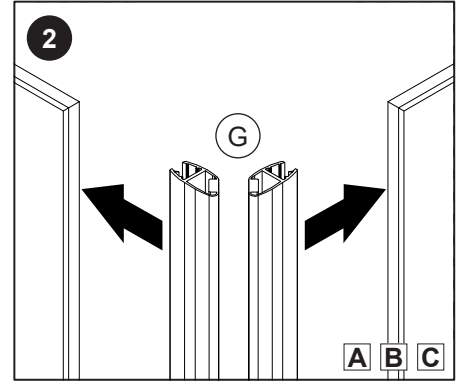
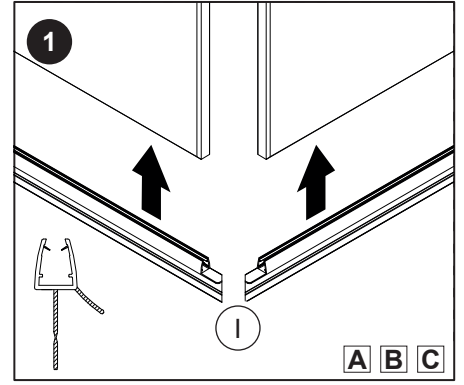
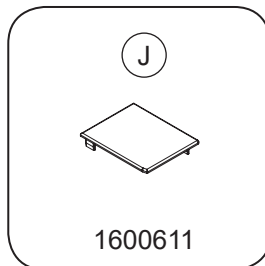
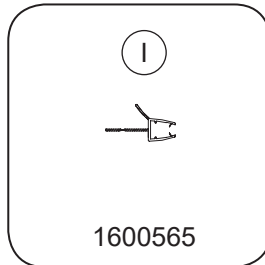
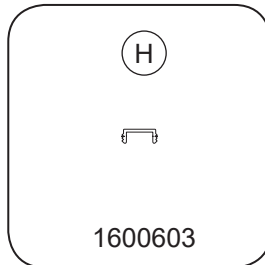
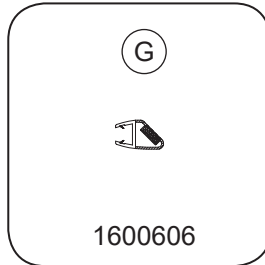
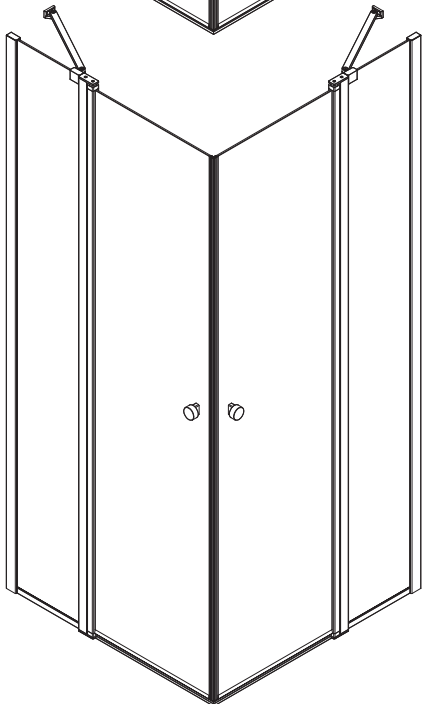
**A**



**B**

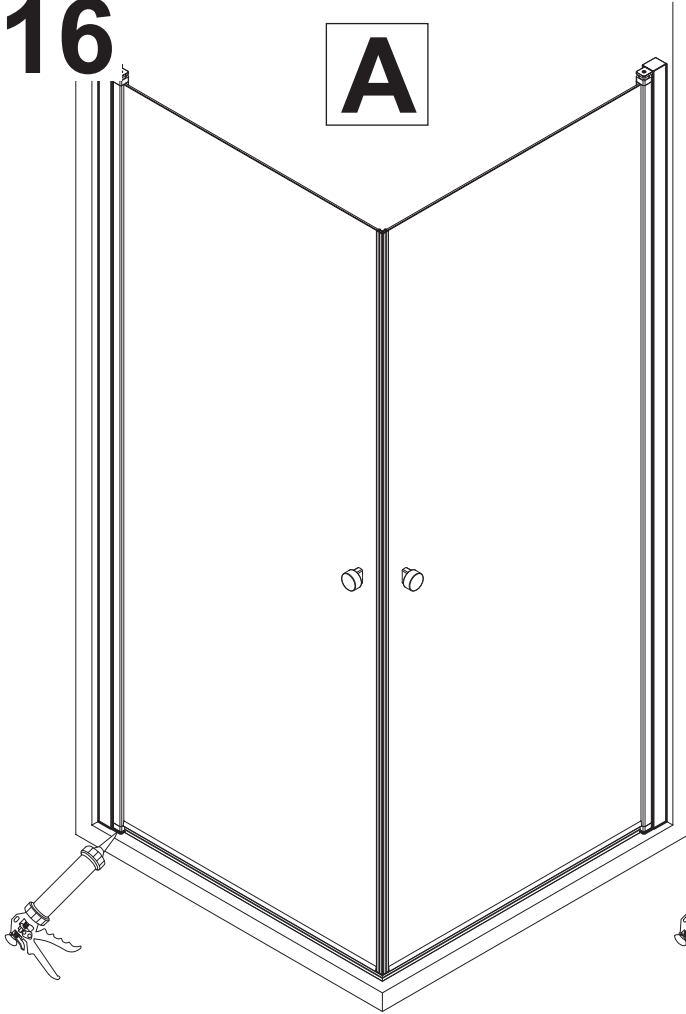


**C**

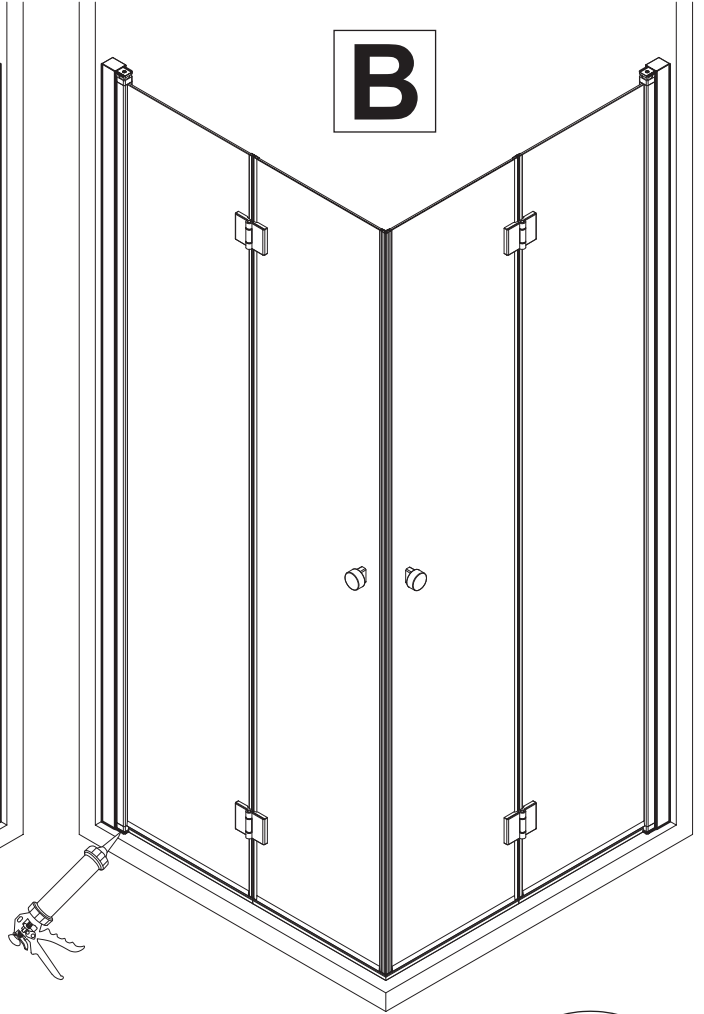


# 16

## A



## B



## C

