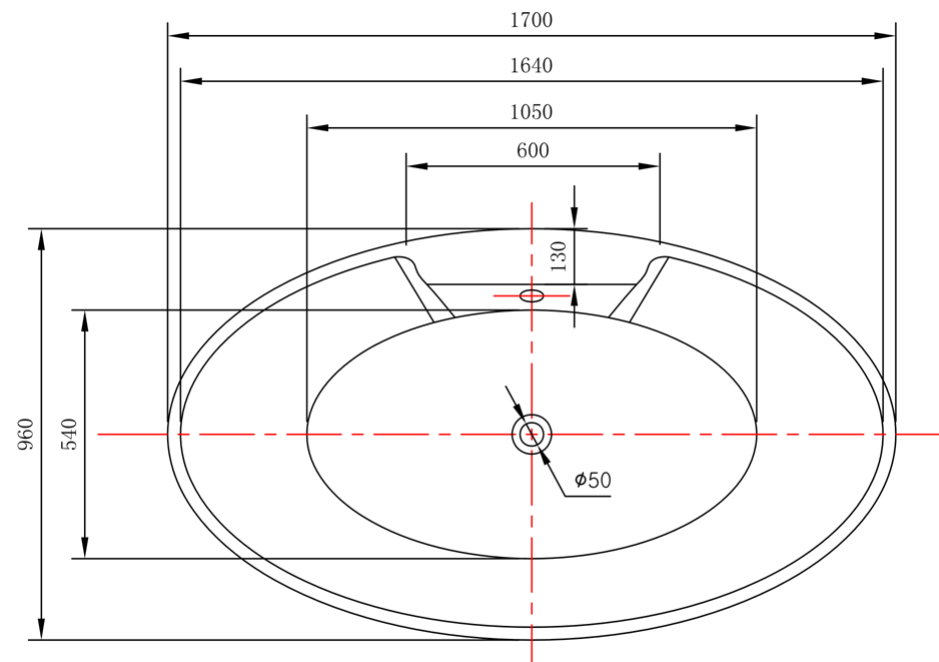
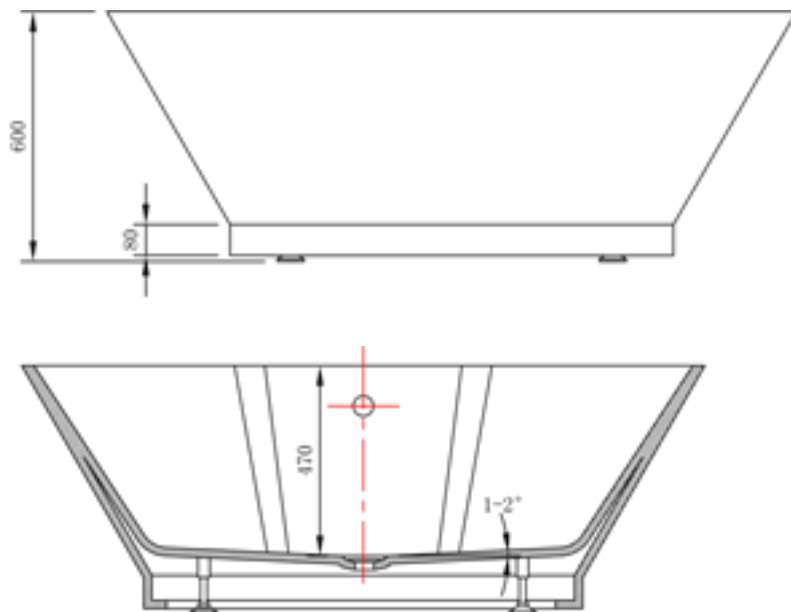


INSTALLATIONS DIAGRAM MAXXWELL VILNIUS BADEKAR

MODEL: KF-1787

MÅL: 170 X 96 X 60 CM



INSTALLATIONSVEJLEDNING

Generel information:

Karret leveres med overløb samt pop-op bundventil.
Det er bygget op på et stålstel og har justerbare fødder.

Vand:

Vilnius (KF-1787) er med integreret armatur i karkant. Vand tilførsel etableres under karret, da karret er fuldstøbt og det således ikke er muligt at lave installationer i væggen.
Vand placeres midt for i længderetning. Max 10 cm til hver side og mellem 18-26 cm fra væg hvis karret stilles **helt op** ad væggen.
Kommer vandtilførslen op længere inde under karret, vil det blive nødvendigt at bruge en vinkel balofix. De medfølgende tilførselsslanger er 120 cm lange.

Afløb:

På karrets afløb er der monteret en 40 mm. flexslange med en længde på ca. 75 cm.
Det anbefales at udnytte flex muligheden og **IKKE** placere gulv afløb lige under karrets afløb.
Det skal placeres mellem 25-40 cm herfra.
Laves gulv afløb med rør, skal muffen flugte gulvhøjden.

Er der spørgsmål vedr. installationer, bedes de rette henvendelse til:
Wellmore A/S, 7555 1700