

Datablad

# Danfoss Ally™ radiatortermostat

## Anvendelse



Danfoss Ally™ radiatortermostat er en integreret radiatortermostat til brug i boliger.




Danfoss Ally™ radiatortermostat er batteridrevet, kompakt og nem at betjene med et manuelt drejehjul og en enkelt knap. Danfoss Ally™ radiatortermostat er et Zigbee-certificeret produkt, kompatibelt med Danfoss Ally Gateway™ og med tredjeparts certificerede systemer, der bruger Zigbee-teknologi.

Danfoss Ally™ radiatortermostat er nem at installere. Det tager blot 30 sekunder! Der kan leveres adaptere til alle termostatventiler fremstillet af Danfoss og de fleste andre producenter af radiatorventiler.

### Funktioner:


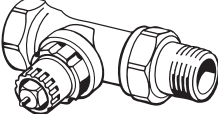

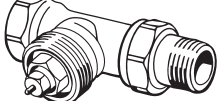
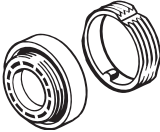
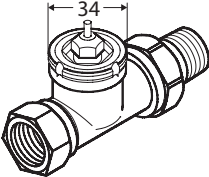
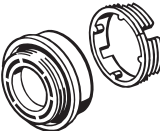
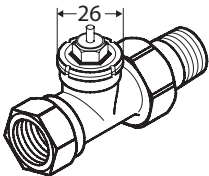
- Programmering og styring via ZigBee-gateway
- Energibesparelser
- Nem at installere
- Nem at betjene
- Manuel tilstand
- Åbent vindue-funktion
- Nøjagtig PID-temperaturstyring
- Adaptiv regulering
- LCD-display, der er nemt at aflæse
- Displayrotation -180 grader
- Min./maks. temperaturområde
- Børnesikring
- Frostbeskyttelsestilstand
- Ventil motionering funktion
- Baggrundsbelyst display
- Batteriets levetid op til 2 år
- Visuel advarsel om lavt batteri
- Software, der kan opgraderes

## Specifikationer

Termostattype	Programmerbar elektronisk radiatorventilregulator
Anbefalet brug	Bolig (forureningsgrad 2)
Aktuator	Elektromekanisk
Display	LCD med hvid baggrundsbelysning
Softwareklasse	A
Styring	PID
Strømforsyning	2 x 1,5 V AA alkaline-batterier
Energiforbrug	3 mW i standbytilstand, 1,2 W i aktiv tilstand
Sendefrekvens/strøm	2,4 GHz < 40 mW
Batteriets levetid	Op til to år
Signal ved lav batteristand	Batteriikon blinker i displayet.
Omgivelsestemperaturområde	0 til 40 °C
Transporttemperaturområde	-20 til 65 °C
Maksimum vandtemperatur	90 °C
Temperaturindstillingsområde	5 til 35 °C
Urets nøjagtighed	+/-10 min./år
Spindelvandring	Lineær, op til 4,5 mm, maks. 2 mm på ventil (1 mm/s)
Lydniveau	<30 dBA
Sikkerhedsklasse	Type 1
Åbent vindue-funktion	Aktiveres ved temperaturfald eller via ZigBee-kommando
Vægt (inkl. batterier)	198 g (med RA-adapter)
IP-klasse	20 (må ikke anvendes i farlige installationer eller på steder, hvor den vil blive udsat for vand)
Integrationer*	Partner API, Google Assistant, Amazon Alexa
Godkendelser, markeringer mv.	  

\* Kræver Danfoss Ally™ Gateway

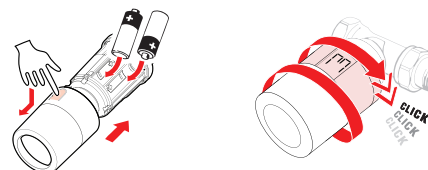
Tilbehør

Adaptertype	Varenr.	Adapter	Ventil
Til Danfoss RA-ventiler	014G0251		
Til ventiler M30 x 1,5 (K)	014G0252		
Til Danfoss RAV-ventiler	014G0250		
Til Danfoss RAVL-ventiler			

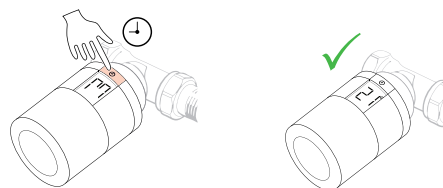
### Mekanisk installation

1. Start med at montere den korrekte adapter. Identificér den påkrævede adapter i tabellen på side 3.

2. Isæt batterierne, og monter derefter termostaten på adapteren ved at dreje den, indtil du hører et klik.



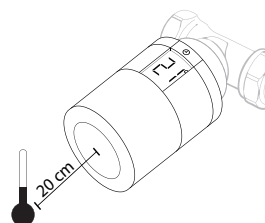
3. Tryk på knappen, og hold den inde i tre sekunder. Danfoss Ally™ radiatortermostat er nu monteret og vil vise den aktuelle temperatur.



### Måling af rumtemperatur

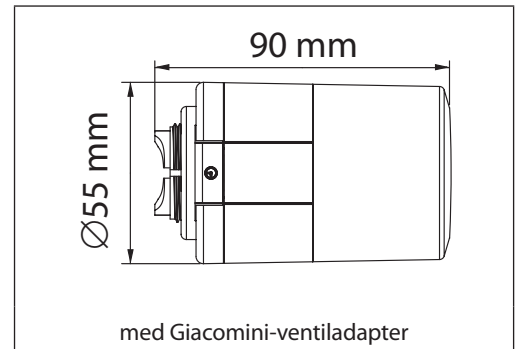
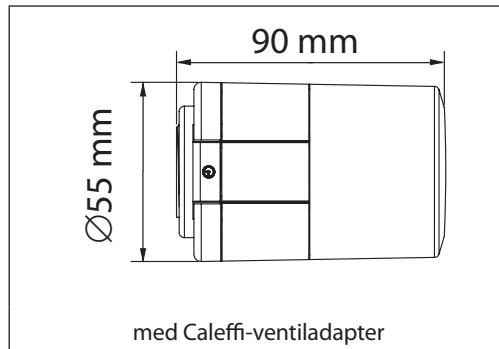
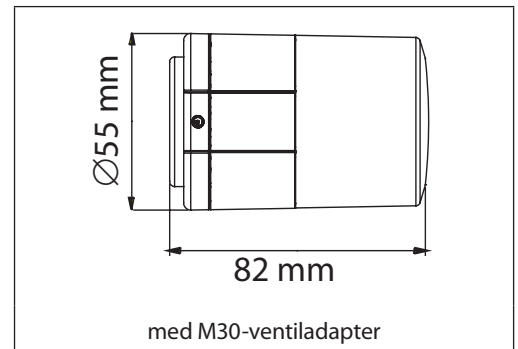
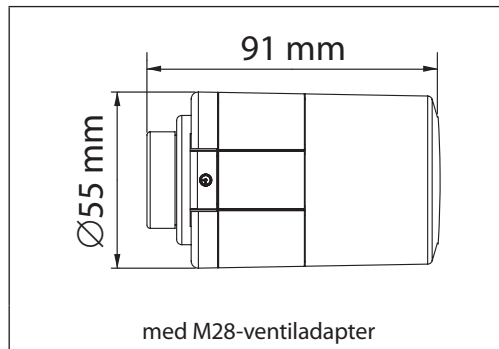
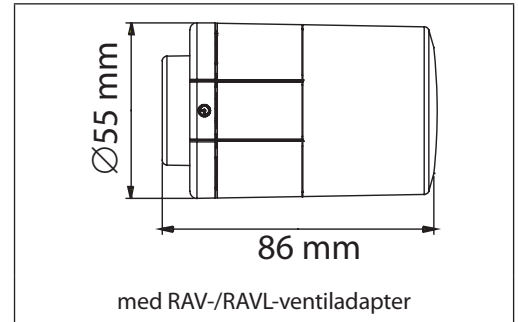
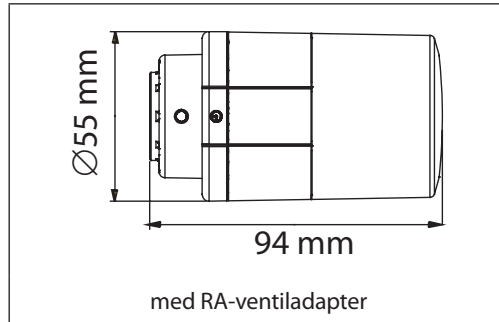
Danfoss Ally™ radiatortermostat måler temperaturen med flere indbyggede følere, der sikrer nøjagtig regulering. På baggrund af disse aflæsninger beregnes rumtemperaturen for et område ca. 20 cm foran displayet. Det betyder, at Danfoss Ally™ radiatortermostat kan styre den faktiske rumtemperatur meget nøjagtigt.

Vær opmærksom på, at kulde- eller varmekilder, for eksempel en brændeovn/pejs, direkte sol eller træk, kan påvirke funktionen af Danfoss Ally™ radiatortermostat.



*Bemærk! Den viste temperatur er altid den indstillede temperatur, ikke den faktiske rumtemperatur.*

**Mål**



**Danfoss A/S**

Heating Segment, Salg Danmark • danfoss.dk • +45 6991 8080 • E-Mail: kundeservice.dk@danfoss.com

Danfoss påtager sig intet ansvar for mulige fejl i kataloger, brochurer og andet trykt materiale. Danfoss forbeholder sig ret til uden forudgående varsel at foretage ændringer i sine produkter, herunder i produkter, som allerede er i ordre, såfremt dette kan ske uden at ændre allerede aftalte specifikationer. Alle varemærker i dette materiale tilhører de respektive virksomheder. Danfoss og alle Danfoss logoer er varemærker tilhørende Danfoss A/S. Alle rettigheder forbeholdes.