

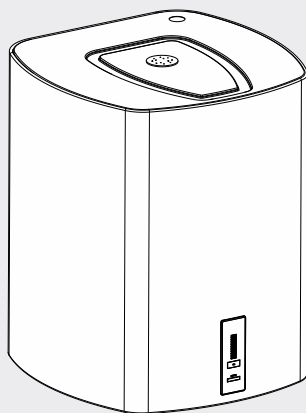


BOSCH

Tronic

TR4500T 30 | 50 | 80 | 100 | 120 | 150 EB

[dk]	Bruger- og installationsvejledning	2
[fi]	Käyttö- ja asennusohje	14
[se]	Användar- och installatörshandledning	27



6720884457-09_1V


Indeks

1	Forklaring til symboler og sikkerhedsanvisninger . 3		
1.1	Forklaring til symboler	3	
1.2	Sikkerhedsforanstaltninger	3	
2	Tekniske egenskaber og dimensioner 5		
2.1	Tilsluttet anvendelse	5	
2.2	Beskrivelse af apparatet	5	
2.3	Beskyttelse mod korrosion	5	
2.4	Tilbehør (følger med i apparatets indpakning)	5	
2.5	Tekniske specifikationer	6	
2.6	Mål (Fig. 2)	7	
2.7	Elektrisk diagram	7	
3	Forskrifter 7		
4	Transport 7		
4.1	Regler for transport, opbevaring og genbrug	7	
5	Installation 7		
5.1	Vigtige informationer	7	
5.2	Placering af apparatet	8	
5.3	Vægmontering	8	
5.4	Vandtilslutning (Fig. 7)	8	
5.5	El-tilslutning (Fig. 10)	9	
5.6	Opstart	9	
6	Anvendelse 9		
6.1	Tænd og sluk af apparatet	10	
6.2	Betjening af beholderen – manuel indstilling	10	
6.3	Betjening af beholderen i "BOOST"- tilstand	10	
6.4	Anti-legionella-funktionen	10	
6.5	Tømning af apparatet (Fig. 12)	10	
7	Miljø / bortskaffelse 11		
8	Eftersyn/vedligeholdelse 11		
8.1	Brugerinformation	11	
8.1.1	Rengøring	11	
8.1.2	Kontrol af sikkerhedsventil	11	
8.1.3	Sikkerhedsventil	11	
8.1.4	Vedligeholdelse og reparation	11	
8.2	Periodevis vedligeholdelsesarbejde	11	
8.2.1	Kontrollér funktionalitet	12	
8.2.2	Magnesiumanode	12	
8.2.3	Periodevis rengøring	12	
8.2.4	Langvarig - ingen aktivitet (mere end 3 måneder)	12	
8.3	Nødvendige handlinger efter enhver form for vedligeholdelsesarbejde	12	
9	Problemer 13		
9.1	Fejlvisning	13	

1 Forklaring til symboler og sikkerhedsanvisninger

1.1 Forklaring til symboler


Advarsler

	<p>Advarsler i dette dokument er vist med en advarselstrekant, der er trykt på grå baggrund.</p> <p>Stikord i starten af advarslen angiver, hvor alvorlig den efterfølgende risiko er, hvis der ikke tages forholdsregler til forebyggelse af risikoen.</p>
--	---

Følgende nøgleord er defineret og kan bruges i dette dokument:

- **BEMÆRK** angiver en situation, som kunne resultere i mulige skader på ejendom eller udstyr.
- **FORSIGTIG** angiver en situation, som kunne resultere i mindre til mellemfarlige skader.
- **ADVARSEL** angiver en situation, som kunne resultere i alvorlige skader eller død.
- **FARE** angiver en situation, som vil resultere i alvorlige skader eller død.

Vigtige informationer

	<p>Dette symbol angiver vigtige informationer, hvor der ikke er nogen risiko for personer eller ejendom.</p>
--	--

Yderligere symboler

Symbol	Forklaring
▶	Trin i en handlingssekvens
→	Krydsreference til en anden del af dokumentet
•	Listepost
–	Listepost (andet niveau)

Tab. 1

1.2 Sikkerhedsforanstaltninger

Installation

- ▶ Installationen skal udføres af en autoriseret installatør.
- ▶ IEC 60364-7-701 skal overholdes, når apparatet og/eller elektrisk tilbe-

hør monteres.

- ▶ Apparatet skal monteres i et rum, hvor der ikke er nogen frostfare.
- ▶ Tilslut først apparatet hydraulisk og fyld op med vand, tilslut dernæst strømforsyningen.
- ▶ Afbryd apparatet fra strømforsyningen under monteringen.
- ▶ I et lukket trykbærende system er det obligatorisk at montere en sikkerhedsventil på indløbsrøret med et nominelt tryk på 1,0 MPa (10 bar), som forhindrer trykket i varmtvandsbeholderen i at stige med mere end 0,1 MPa (1 bar) over det nominelle tryk.
- ▶ Der kan dryppe vand fra sikkerhedsventilens afløbsåbning, så afløbsåbningen skal føres til afløb og afslutningen skal være synlig.
- ▶ Sikkerhedsventilens afløb skal monteres, så den vender nedad og i et område uden frostgrader.
- ▶ For at sikre at sikkerhedsventilen virker korrekt, skal brugeren udføre jævnligt kontrol for at fjerne kalk og sikre, at sikkerhedsventilen ikke er blokeret.

Montering og konversion

- ▶ Tillad kun en autoriseret installatør at montere dette apparat.
- ▶ Monter ikke en spærreventil mellem beholderen og sikkerhedsventilen, for det vil forhindre beholderens trykbeskyttelse!

- ▶ Inden beholderen tilsluttes strømforsyningen, skal den fyldes op med vand!
- ▶ Beholderen er udstyret med en overkogssikring for beskyttelse, i tilfælde af at termostaten svigter. I det tilfælde kan vandets temperatur i beholderen ifølge sikkerhedsstandarderne dog komme helt op på 130 °C. Mens vandtilførslen monteres, skal muligheden for temperaturmæssig overbelastning tages i betragtning.
- ▶ Hvis beholderen skal afbrydes fra strømforsyningen, så tøm den venligst for vand for at forhindre, at det fryser.
- ▶ Beholderen kan tømmes for vand gennem beholderens koldt vandstilslutning. Til dette formål anbefales det at montere et komplet sikkerhedsarmatur med aftabningsventil mellem indløbsrøret og sikkerhedsventilen.
- ▶ Bloker aldrig sikkerhedsventilens afløb.
- ▶ Under opvarmningen kan der dryppe vand fra sikkerhedsventilen.

Vedligeholdelse

- ▶ Kun autoriserede teknikere har tilladelse til at udføre service på dette apparat.
- ▶ Afbryd apparatet fra strømforsyningen, inden nogen form for vedligeholdelse på apparatet påbegyndes.
- ▶ Kunden er ansvarlig for apparatets sikkerhed, den miljømæssige forene-

lighed samt vedligeholdelse.

- ▶ Anvend kun originale reservedele.
- ▶ For at sikre at alle sikkerhedskrav overholdes, må et fejlbehæftet tilslutningskabel kun udskiftes af en autoriseret tekniker.
- ▶ Forsøg venligst ikke selv at reparere nogen fejl på beholderen. Ring til en autoriseret tekniker.

Instruktion til kunden (til installatøren)

- ▶ Instruer kunden i, hvordan apparatet fungerer og betjenes.
- ▶ Det er kundens ansvar at udføre regelmæssig vedligeholdelse og eftersyn.
- ▶ Der skal udføres service på apparatet en gang om året.
- ▶ Informér kunderne om, at de ikke må foretage ændringer eller reparationer.

Sikkerhed ved elektriske apparater til husholdningsbrug o.l.

Der gælder følgende krav i overensstemmelse med EN 60335-1 for at forhindre, at der opstår farlige situationer ved anvendelse af det elektriske apparat:

„Dette apparat kan bruges af børn på 8 år og derover og af mennesker med nedsat fysisk, motorisk eller mental funktionsevne eller manglende erfaring og viden, hvis de er under opsyn og har fået instruktion i sikker brug af apparatet og forstår de deraf følgende farer. Børn må ikke lege med apparatet. Rengøring og

vedligehold må ikke udføres af børn, med mindre de er under opsyn.“

„Hvis tilslutningskablet er ødelagt, skal det udskiftes af forhandleren, dennes kundeserviceafdeling eller en lignende kvalificeret person, så risici undgås.“

2 Tekniske egenskaber og dimensioner

2.1 Tilsigtet anvendelse

Apparatet er udviklet til at varme og opbevare varmt vand. Overhold alle regler og standarder, der relaterer sig til drikkevand, som gælder i det pågældende land.

Hvis apparatet anvendes til andre formål, vil det blive anset for fejlagtig anvendelse. Bosch påtager sig intet ansvar for skader, som opstår som et resultat af en sådan anvendelse.

Vandegenskaber	Enhed	
Vandets hårdhed, min.	ppm	120
	grain/US gallon	7,2
	°dH	6,7
pH, min. – max.		6,5 – 9,5
Konduktivitet, min. – max.	µS/cm	130 – 1500

Tab. 2 Vandegenskaber

2.2 Beskrivelse af apparatet

- Emaljeret stålbeholder i overensstemmelse med europæiske regulativer
- Beholderen er udviklet og bygget til at modstå højt tryk
- Udvendigt materiale: stålbeklædning og / eller plastik
- Nem håndtering
- Isolerende materiale: polyuretan uden CFC
- Beskyttelse mod korrosion: magnesiumanode.

2.3 Beskyttelse mod korrosion

Indersiden af beholderen er beklædt med homogen emalje, som er helt neutralt med hensyn til kompatibilitet og kontakt med drikkevand. Beklædningen er neutral med hensyn til anvendelse med drikkevand. Foruden emaljen yder tilstedeværelsen af en magnesiumanode beskyttelse mod korrosion.

2.4 Tilbehør (følger med i apparatets indpakning)

Fig. 1	
1	Beslag

Tab. 3

2.5 Tekniske specifikationer

Dette apparat lever op til kravene, som er specificeret i de europæiske direktiver 2014/35/EC og 2014/30/EC.

Tekniske egenskaber	Enhed	TR4500 30	TR4500 50	TR4500 80	TR4500 100	TR4500 120	TR4500 150
Generelle egenskaber							
Deklareret forbrugsprofil		S	M	M	L	L	XL
Energieffektivitetsklasse ¹⁾		C	C	C	C	C	C
Ydeevnen af vandvarme ved opvarmning (η_{VV}) ¹⁾	[%]	33,5	37,2	36,9	38,1	37,4	38,1
Årligt elforbrug ¹⁾	[kWh]	550	1382	1393	2687	2739	4399
Dagligt elforbrug ²⁾	[kWh]	2.626	6.425	6.490	12.410	12.715	20.322
Termostatsens temperaturindstillinger		60 °C					
Volumen	[l]	28,3	48,3	78,0	97,3	118,1	147,1
Mængden af blandet vand ved 40 °C V40 ²⁾	[l]	-	66	116	137	172	225
Lydeffektniveau indendørs	db(A)	15	15	15	15	15	15
Informationer om vand							
Driftstryk	[MPa (bar)]	1,0 (10)					
Nettovægt (tom)	kg	19	28	34	39	44	50
Vægt når fyldt	kg	49	78	114	139	164	200
Tankens beskyttelse mod korrosion		emalje & magnesiumanode					
Vandtilslutninger	Pol.	G3/4					
Elektriske egenskaber							
Det elektriske varmeelements ydelse	[W]	1N - 2100 3N - 4200	1N - 2000 3N - 6000				
Varmeelementernes antal og ydelse	[W]	1N - 3 x 700 3N - 6 x 700	1N - 2 x 1000 3N - 6 x 1000				
Spænding	VAC	1/N/PE 230 V~; 50 Hz 3/N/PE 400 V~; 50 Hz					
Beskyttelsesklasse		I					
Beskyttelsestype		IP 24					
Opvarmningstid ved 230 V fra 10 °C til 65 °C		0 t 55 m	1 t 36 m	2 t 33 m	3 t 12 m	3 t 50 m	4 t 48 m
Opvarmningstid ved 400V fra 10 °C til 65 °C		0 t 27 m	0 t 32 m	0 t 51 m	1 t 04 m	1 t 17 m	1 t 36 m


Tab. 4 Tekniske egenskaber

1) EU Regulativ 812/2013; EN 50440

2) EN 50440

2.6 Mål (Fig. 2)

2.7 Elektrisk diagram



FORSIGTIG: Elektrisk stød!

- ▶ Inden der foretages nogen indgreb på den indvendige side af beholderen, skal forbindelsen til strømforsyningen afbrydes! Dette indgreb må kun udføres af en uddannet fagperson!

Fig. 3	
1	Tilslutningsklemme
2	Elektronisk regulator
3	Relæ
4	Temperatursikring
5	Elektriske varmeelementer (6x700W)
L1	Strømførende leder
L2	Strømførende leder
L3	Strømførende leder
N	Nulleder
PE	Jordledning

Tab. 5

Fig. 4	
1	Tilslutningsklemme
2	Elektronisk regulator
3	Relæ
4	Temperatursikring
5	Elektriske varmeelementer (6x1000 W)
L1	Strømførende leder
L2	Strømførende leder
L3	Strømførende leder
N	Nulleder
PE	Jordledning

Tab. 6

3 Forskrifter

Landet nugældende regulativer for monteringen af de elektriske apparater skal overholdes.

4 Transport

- ▶ Tab ikke apparatet.

- ▶ Tag kun apparatet ud af emballagen på det sted, hvor det skal monteres.

4.1 Regler for transport, opbevaring og genbrug

- Apparatet skal opbevares på steder, som er beskyttet imod frost.
- Når den er gældende, pålægger EU 2002/96/EC direktivet differentieret samling/indsamling af brugt elektrisk og elektronisk udstyr.

5 Installation



Montering, el-tilslutning og opstart må kun udføres af en installatør, som er godkendt til et sådant arbejde af de lokale myndigheder.

5.1 Vigtige informationer

Beholderen skal monteres så tæt som muligt på tapstederne. Når beholderen monteres i et rum med badekar eller bruser, skal kravene, som er defineret i IEC Standard 60364-7-701 (VDE 0100, Part 701) samt Den Danske Vandnorm DS 439, tages i betragtning.

Den skal monteres på væggen med passende vægskruer med en diameter på mindst 8 mm. En væg med ringe bærende egenskaber skal forstærkes på passende vis, der hvor beholderen skal monteres. Beholderen må kun monteres på væggen i lodret position.

For at muliggøre fremtidige service, råder vi Dem til at montere beholderen i overensstemmelse med monteringsmålene.



FORSIGTIG:

- ▶ Tab ikke apparatet.
- ▶ Tag kun apparatet ud af emballagen på det sted, hvor det skal monteres.
- ▶ Når den gælder, overholdes IEC 60364-7-701 normen vedr. montering af apparatet og / eller hvilket som helst andet elektrisk tilbehør.
- ▶ Vælg en væg, som er tilstrækkelig robust til at holde apparatet med en fuld beholder (→ se tabel. 4).



FORSIGTIG: Skader på varmeelementerne!

- ▶ Tilslut først alle vandtilslutningerne og fyld apparatet.
- ▶ Tilslut apparatet til stikkontakten og sikre jordforbindelse.

5.2 Placering af apparatet



FORSIGTIG:

- Vælg en væg, som er tilstrækkelig robust til at holde apparatet med en fuld beholder (→ Tab. 15).

Placeringer i forhold til monteringsstedet

- Overhold landets krav
- Monter aldrig apparatet over en varmekilde.
- Monter aldrig apparatet i rum, hvor den omgivelsestemperaturen er under 0 °C.
- Monter apparatet i nærheden af det oftest brugte aftapningshane for at holde energitab og ventetider på et minimum.
- Monter apparatet i et rum, som tillader udskiftning af magnesiumanoden og den nødvendige vedligeholdelse.

Beskyttelsesområde 1 og 2 (Fig. 5)

- Monter ikke i beskyttelsesområde 1 og 2.
- Monter apparatet uden for beskyttelsesområderne med en afstand på mere end 60 cm til badet.



FORSIGTIG:

- Vær sikker på, at apparatet er sluttet til en aktiv brugbar jordledning.

5.3 Vægmontering



FORSIGTIG: Apparatets fald!

- Anvend muffer og kroge (i overensstemmelse med vægtypen) for at fastgøre det beslag, som kan holde apparatet med fuld beholder.

Lodret montering (Fig. 6)

5.4 Vandtilslutning (Fig. 7)



FORSIGTIG: Skader på apparatets tilslutning gennem kontaktkorrosion!

- Anvend galvaniserede isolatorer i vandtilslutningen. De vil forhindre galvaniske elektriske strømninger mellem det hydrauliske forbindelsesmetal og således også korrosion af dette.



BEMÆRK: Skader på materiale!

- Monter et filter ved vandindløbet i områder, hvor vandet indeholder partikler eller aflejringer.



Det anbefales:

- at rense systemet før montering af apparatet, da tilstedeværelsen af sand kan forårsage nedsat fremløb eller endda forårsage total spærring.

Beholderforbindelserne til vandindløb og udløb er farvemærkede. Indløb af koldt vand er blå, og udløb af varmt vand er rød.

- Bemærk rørene til varmt og koldt vand for at undgå mulig ombytning (Fig. 7).

Fig. 7	
1	Koldtandsindløb (højre side)
2	Varmtvandsudløb (venstre side)

Tab. 7

For at sikre sikker drift af sikkerhedsventilen skal der minimum årligt udføres eftersyn for at fjerne kalk og sikre, at sikkerhedsventilen ikke er blokeret. Man kontrollerer ventilen ved at åbne sikkerhedsventilens afløb og dreje på håndtaget eller skrue møtrikken løs af ventilen (afhængigt af hvilken type ventil, der er tale om). Ventilen fungerer korrekt, hvis vandet kommer ud af dysen, når afløbet er åbent.

- Anvend passende tilbehør til at udføre vandtilslutningen til apparatet.

Fig. 8	
1	Blandingsbatteri
2	Evt. ekspansionsbeholder
3	Sikkerhedsventil
a	Aftapningsventil
b	Kontraventil
4	Tragt med afløbstilslutning
5	Kontrollér armatur
6	Trykreduktionsventil
7	Stilbar kontraventil
H	Koldt vand
T	Varmt vand

Tab. 8



Der må ikke indbygges en lukkeventil mellem beholderen og sikkerhedsventilen, da det vil forhindre trykbeskyttelsen!

Beholderen kan tilsluttes til vandværksvand uden en trykreduktionsventil, hvis trykket fra vandværket er lavere end det nominelle tryk. Hvis trykket fra vandværket overstiger det nominelle tryk, skal der monteres en trykreduktionsventil.

I tilfælde af frost:

- ▶ Sluk for apparatet.
- ▶ Tøm apparatet (→ Afsnit 6.5).

Sikkerhedsventil



FARE:

- ▶ Monter en sikkerhedsventil ved apparatets vandtilgang (Fig. 8).



BEMÆRK:

BLOKER ALDRIG SIKKERHEDSVENTILENS UDLØB.

Monter aldrig noget tilbehør mellem sikkerhedsventilen og koldtvandsindløbet (på højre side) af apparatet.



Hvis koldtvandsindløbets tryk er højere end 80% af apparatets maksimale tryk på 10 bar:

- ▶ Monter en reduktionsventil (Fig. 8). Sikkerhedsventilen vil udløses, hver gang vandtrykket i apparatet overstiger 10 bar. Der skal være en mulighed for, at der kan løbe vand fra sikkerhedsventilen til et afløb.

5.5 El-tilslutning (Fig. 10)



FARE:

Ved eltilslutning!

- ▶ Før man begynder at arbejde med de elektriske komponenter, skal man først slukke for strømmen (sikring, LS-kontakt eller andet).

Alle indstillelige apparater, verifikationer og sikkerhedsmekanismer er blevet testet grundigt på fabrikken og er klar til brug.



FORSIGTIG:

Elektrisk beskyttelse!

- ▶ Apparatet skal tilsluttes via et HPFI relæ med maksimalt 30 mA fejlstrømsudkobling.



El-tilslutningen skal gennemføres i overensstemmelse med gældende lands lovgivning for elektriske installationer.

Inden el-tilslutning

- ▶ monteres en strømforsyningsledning med en min. diameter på 1,5 mm² (H05VV-F 5G 1,5 mm²). For at gøre dette skal beskyttelsespladen fjernes fra beholderen.

Monter en godkendt afbryder i den elektriske installation i overensstemmelse med nationale regulativer.

5.6 Opstart



Inden beholderen tilsluttes strømforsyningen, skal den fyldes op med vand.

Når beholderen fyldes op første gang, skal varmtvandshanen på blandingsbatteriet være åben. Når beholderen er fyldt med vand, begynder vandet at løbe gennem blandingsbatteriet.

Inden opstart,

- ▶ kontrollér, at apparatet er blevet monteret og samlet korrekt.
- ▶ Åben for koldtvandstilførslen.
- ▶ Åben alle varmtvandshanerne for at sikre, at al luften er ude af systemet.
- ▶ Kontrollér for evt. utætheder, sikre fuld udluftning af beholderen.
- ▶ Tilslut apparatet til elektrisk strøm.
- ▶ Informer kunden om enhver form for brugerinformation og håndtering af apparatet.

6 Anvendelse

Efter beholderen er blevet tilsluttet til vand og el, er den klar til brug. Når den er tilsluttet strømforsyningen, kører beholderen i standby-drift. I standby-tilstand bibeholder beholderen vandtemperaturen på 10 °C.

Fig. 11	
1	Visning af den indstillede/aktuelle vandtemperatur i beholderen, visning af fejl
2	Tænd/sluk-knap, temperaturindstilling
3	Visning af "BOOST"-tilstand
4	Tænd/sluk-knap til "BOOST"-tilstand

Tab. 9



FORSIGTIG: Den første opstart af apparatet skal udføres af en autoriseret tekniker, som vil give al den nødvendige information til brugeren, om hvordan man bedst betjener og håndterer apparatet.

6.1 Tænd og sluk af apparatet

Tænd

- ▶ Hold knappen nede (fig. 11, [2]) i ca. 3 sekunder.

Standby

- ▶ Hold knappen nede (fig. 11, [2]) i ca. 3 sekunder, og beholderen går i standby-tilstand.


Sluk

- ▶ Træk apparatets stik ud.

6.2 Betjening af beholderen – manuel indstilling


Indstilling af temperaturen,

- ▶ Tryk på knappen (fig. 11, [2]), indtil det ønskede temperaturniveau opnås (det forudindstillede temperaturniveau er 57 °C).

Symbol	Beskrivelse
	Frostbeskyttelse, temperatur ca. 10 °C
1	Vandtemperatur ca. 35 °C
eco	Vandtemperatur ca. 57 °C
3	Vandtemperatur ca. 75 °C

Tab. 10 Betjeningspanelets symboler


Ved maksimalt niveau 3,

- ▶ Tryk på knappen (fig. 11, [2]). Temperaturen går tilbage til den første indstilling .

Vi anbefaler denne indstilling *eco*. Denne indstilling er den mest energibesparende. Vandets temperatur er ca. 57 °C, mens kalkproduktion og varmetab bliver mindre end ved indstilling til højere temperaturer. Pas på skoldningsfare ved høje temperaturer.

Vandtemperaturen i beholderen er vist på displayet (fig. 11, [1]).

Hvis beholderen ikke bliver brugt i en længere periode, så

beskyt venligst dens indhold mod frost ved at indstille temperaturen til position . Ved denne indstilling vil beholderen bibeholde vandtemperaturen på ca. 10 °C.

Ved indstillinger over 55 °C øges kalkaflejring på varmelementet, dette har ingen effekt på virkningens graden, men kan medføre at varmelementet brænder af på sigt.

6.3 Betjening af beholderen i "BOOST"-tilstand

Denne tilstand er anvendelig, når man har brug for en stor mængde varmt vand med det samme. I "BOOST"-tilstand bruger beholderen mest mulig effekt til at varme vandet hurtigt op.

Man kan vælge mellem engangs eller konstant aktivering af "BOOST"-tilstand.

Ved engangsaktivering,

- ▶ Tryk hurtigt på knappen [4]. At beholderen kører i "BOOST"-tilstand vises ved et kontrolllys [3], som forbliver tændt, indtil vandet i beholderen er opvarmet til den indstillede temperatur.

For at beholderen skal køre permanent i "BOOST"-tilstand,

- ▶ hold knappen [4] nede i 3 sekunder. At beholderen kører i "BOOST"-tilstand vises ved et kontrolllys [3]. "BOOST"-tilstanden kan slukkes ved at trykke på knappen [4].

6.4 Anti-legionella-funktionen

Hvis vandet i beholderen ikke kommer op på 65 °C i 14 på hinanden efterfølgende dage, varmer anti-legionella-funktionen vandet op til 70 °C og bibeholder denne temperatur i 120 minutter. Pas på skoldningsfare under legionella-funktionen.

6.5 Tømning af apparatet (Fig. 12)

- ▶ Træk apparatets stik ud af strømforsyningen.



FARE: Risiko for forbrænding!

Åben varmtvandshanen og kontrollér apparatets vandtemperatur, inden sikkerhedsventilen åbnes.

- ▶ Vent til vandets temperatur falder for at undgå forbrænding eller andre skader.

- ▶ Sluk for vandet ved at lukke ventilen, og luk op for en varmtvandshane.
- ▶ Åben sikkerhedsventilen (Fig. 12).
- ▶ Vent til apparatet er helt tomt.

Fyld apparatet op igen

Når man fylder beholderen op med vand igen, er det tilrådeligt, at man åbner varmtvandshanen på blandingsbatteriet og lader vandet løbe i mindst to minutter (vandstrømmen skal være jævn og af middel styrke).

7 Miljø / bortskaffelse

Miljøbeskyttelse er et virksomhedsprincip for Bosch-gruppen. Produkternes kvalitet, økonomi og miljøbeskyttelse har samme høje prioritet hos os. Love og forskrifter til miljøbeskyttelse overholdes nøje.

For beskyttelse af miljøet anvender vi den bedst mulige teknik og de bedste materialer og fokuserer hele tiden på god økonomi.

Emballage

Med hensyn til emballagen deltager vi i de enkelte landes genbrugssystemer, som garanterer optimal recycling.

Alle emballagematerialer er miljøvenlige og kan genbruges.

Udtjente apparater

Udtjente apparater indeholder materialer, som kan genanvendes.

Komponenterne er lette at skille ad. Plastmaterialerne er mærkede. Dermed kan de forskellige komponenter sorteres og genanvendes eller bortskaffelse.

Udtjente elektro- og elektronikprodukter



Udtjente elektro- og elektronikprodukter skal samles sammen og indleveres på genbrugsstationen for miljøvenlig behandling (i henhold til de europæiske direktiver for elektro- og elektronikaffald).

Anvend de nationale genanvendelses- og indsamlingssystemer til bortskaffelse af elektro- og elektronikaffald.

Batterier må ikke bortskaffes som almindeligt affald. Brugte batterier skal bortskaffes ved de lokale indsamlingssystemer.

8 Eftersyn/vedligeholdelse



Vedligeholdelse må kun udføres af en autoriseret tekniker.

8.1 Brugerinformation



ADVARSEL:

- ▶ Rør og armaturer nær vandvarmeren kan nå temperaturer over 60 °C.



ADVARSEL:

Vandudslip!

- ▶ Sluk for al elektrisk strøm.
- ▶ Luk for koldt vandstilslutningen (→ Fig. 8).

8.1.1 Rengøring

- ▶ Anvend aldrig slibende, ætsende eller opløsende rengøringsmidler.
- ▶ Anvend en blød klud og et mildt rengøringsmiddel, som er beregnet til at rengøre glatte lakerede overflader.

8.1.2 Kontrol af sikkerhedsventil

- ▶ Afprøv sikkerhedsventilen ved at åbne for dens fjederbelastning og kontrollere, at der kommer vand ud.
- ▶ Bloker aldrig sikkerhedsrensningens ventilens udløb.

8.1.3 Sikkerhedsventil

- ▶ Sørg for at åbne sikkerhedsventilen manuelt mindst en gang årligt. (Fig. 12).



ADVARSEL:

- ▶ Sørg for at tømning af vandet ikke forårsager skade på personer eller materiel.

8.1.4 Vedligeholdelse og reparation

- ▶ Det er kundens ansvar jævnligt at tilkalde teknisk assistance eller en autoriseret tekniker for at udføre periodevis vedligeholdelse.

8.2 Periodevis vedligeholdelsesarbejde



ADVARSEL:

Forsøg ikke selv at reparere nogen fejl på beholderen:

- ▶ Ring til en autoriserede tekniker.



ADVARSEL:

Inden der foretages noget vedligeholdelsesarbejde:

- ▶ Sluk for al elektrisk strøm.
- ▶ Luk for koldt vandstilslutningen (→ Fig. 8).

Med jævnligt eftersyn kan man sikre, at beholderen fungerer fejlfrit og får en lang levetid.

1. Garantien, som vedrører korrosion af beholderen, gælder kun, hvis alle forskrevne jævnlige eftersyn af slid af beskyttelsesanoden er foretaget.
2. Perioden mellem jævnlige eftersyn må ikke være længere end angivet i denne vejledning.
3. Eftersynene skal udføres af en autoriseret tekniker.
4. Efter eftersynet kontrollerer teknikeren omfanget af slid på anti-korrosionsanoden og om nødvendigt renser den kalk af, der ophober sig alt afhængigt af vandet i beholderens kvalitet, kvantitet samt temperatur.
5. Teknikeren anbefaler også en dato for næste eftersyn, som afhænger af beholderens tilstand.
6. Med jævnlige eftersyn kan man sikre, at beholderen fungerer fejlfrit og får en lang levetid.
 - ▶ Anvend kun originale reservedele.
 - ▶ Bestil reservedelene i overensstemmelse med apparatets reservedelskatalog.
 - ▶ Når der udføres vedligeholdelsesarbejde, så skift adskilte pakninger ud og erstæt dem med nye.

8.2.1 Kontrollér funktionalitet

- ▶ Kontrollér, at alle elementer fungerer, som de skal.



FORSIGTIG: Skader på emaljen!

Rengør aldrig emaljen på indersiden af apparatet med afkalkningsmiddel. Magnesiumanoden sikrer beskyttelse mod korrosion. Det er ikke nødvendigt at bruge alternative produkter for at beskytte emaljen.

8.2.2 Magnesiumanode



Dette apparat har en magnesiumanode, som beskytter mod korrosion.



ADVARSEL:

Det er forbudt at betjene apparatet, hvis ikke der er monteret en magnesiumanode.



ADVARSEL:

Magnesiumanoden skal testes hvert andet år og skal udskiftes, hvis det er nødvendigt. Hvis ikke dette sker, betyder det, at garantien bortfalder. Uden denne type beskyttelse vil apparatet ikke være dækket af producentens garanti.

Vedligeholdelse skal ske af en autoriseret tekniker.

Udskiftning af offer-anode:

- ▶ Tag stikket ud af stikkontakten.
- ▶ Sluk for vandtilførslen.
- ▶ Fjern plasthætten ovenpå apparatet.
- ▶ Løsn apparatets magnesiumanode (27 mm top).
- ▶ Kontroller, om magnesiumanodens udvendige diameter er mindre end 7 mm. Hvis dette er tilfældet, skal du straks udskifte anoden.

8.2.3 Periodevis rengøring



FARE: Risiko for forbrænding!

Under den periodiske rengøringsproces kan det varme vand forårsage alvorlige forbrændinger.

- ▶ Udfør denne aktivitet uden for brugsperioder.

- ▶ Luk for alle varmtvandshaner.
- ▶ Informer alle beboere om faren for forbrændinger.
- ▶ Indstil termostaten til maksimal position (→ Fig. 11).
- ▶ Vent til indikatoren slukker.
- ▶ Åben for alle varmtvandshaner. Start med den, der er tættest på apparatet, og slut med den, der er længst væk fra apparatet. Lad vandet løb i mindst 3 minutter.
- ▶ Luk for alle varmtvandshanerne og indstil termostaten til normalt funktionsniveau.

8.2.4 Langvarig - ingen aktivitet (mere end 3 måneder)



Efter en lang periode med inaktivitet bør du skifte vandet inde i apparatet (mere end 3 måneder).


- ▶ Sluk for den elektriske strøm til apparatet.
- ▶ Tøm apparatet fuldstændigt.
- ▶ Fyld apparatet op, indtil der kommer vand ud af alle varmtvandshaner.
- ▶ Slut elektriske strøm til apparatet.

8.3 Nødvendige handlinger efter enhver form for vedligeholdelsesarbejde

- ▶ Spænd og kontrollér at alle vandtilslutninger er spændt stramt.
- ▶ Tænd for apparatet.

9 Problemer

9.1 Fejlvisning

	<p>FARE: Montering, vedligeholdelse og reparationer må kun udføres af autoriserede teknikere.</p>
--	--

Hvis der er en fejl, begynder kontrollamperne at blinke på displayet (→ fig. 11, [1]).

I det følgende diagram er der beskrevet nogle løsninger på mulige problemer / fejl.

Fejl	Fejlbeskrivelse	Signalering	Løsning
E1	Fejl i temperaturføleren	Gentagne 2x hurtigt pulserende kontrollys på displayet (→ fig. 11, [1]).	► Ring til serviceudbyderen (beholderen er i uorden).
E5	Overophedning (temperatur > 90 °C)	Gentagne 3x hurtigt pulserende kontrollys på displayet (→ fig. 11, [1]).	Fejlen slettes automatisk, når temperaturen kommer ned under den indstillede værdi. Hvis fejlen gentager sig, ► så ring til serviceudbyderen.
E44	Tør start	Gentagne 4x hurtigt pulserende kontrollys på displayet (→ fig. 11, [1]).	Fyld beholderen med vand. Fejlen slettes ved at slukke for beholderen eller ved at holde knappen nede (→ fig. 11, [2]) i 3 sekunder.

Tab. 11


Hakemisto

1	Merkkien ja turvaohjeiden selitykset	15	8.1.4	Huolto ja korjaus	24
1.1	Merkkien selitykset	15	8.2	Määräaikaishuollot	24
1.2	Turvatoimet	15	8.2.1	Toimivuuden varmistaminen	24
2	Tekniset ominaisuudet ja mitat	17	8.2.2	Magnesium-anodi	25
2.1	Käyttötarkoitus	17	8.2.3	Säännöllinen puhdistus	25
2.2	Laitteen kuvaus	17	8.2.4	Pitkäaikainen seisokki - ei toiminnassa (yli 3 kuukautta)	25
2.3	Korroosionesto	17	8.3	Huollon jälkeiset toimenpiteet	25
2.4	Lisävarusteet (sisältyvät laitteen pakkaukseen)	17	9	Ongelmat	26
2.5	Tekniset tiedot	18	9.1	Virheiden ilmoittaminen	26
2.6	Mitat (Kuva 2)	19			
2.7	Sähköasennusten kytkentäkaavio	19			
3	Määräykset	19			
4	Kuljetus	19			
4.1	Kuljetus-, varastointi- ja kierrätysmääräykset	19			
5	Asennus	19			
5.1	Tärkeitä huomautuksia	19			
5.2	Laitteen sijoittaminen	20			
5.3	Seinäasennus	20			
5.4	Vesiliitäntä (Kuva 7)	20			
5.5	Sähköliitännät (Kuva 10)	21			
5.6	Käyttöönotto	22			
6	Käyttö	22			
6.1	Laitteen kytkeminen päälle / pois päältä ..	22			
6.2	Lämmittimen käyttö - manuaalinen asetus	22			
6.3	Lämmittimen käyttö "BOOST" -tilassa	22			
6.4	Anti-Legionella-toiminto	23			
6.5	Laitteen tyhjentäminen (Kuva 12)	23			
7	Ympäristö/hävittäminen	23			
8	Tarkastus/huolto	24			
8.1	Käyttäjälle annettavia tietoja	24			
8.1.1	Puhdistus	24			
8.1.2	Varoventtiilin varmistus	24			
8.1.3	Varoventtiili	24			

1 Merkkien ja turvaohjeiden selitykset

1.1 Merkkien selitykset

Varoitukset



Tässä asiakirjassa olevat varoitukset tunnistetaan varoituskolmion avulla, joka on painettu harmaalle taustalle. Varoituksen alussa olevat avainsanat ilmaisevat seuraavan riskin tyypin ja vakavuuden, jos riskien ehkäisemistä koskevia toimenpiteitä ei tehdä.

Seuraavat avainsanat ovat määriteltyjä ja niitä voidaan käyttää tässä asiakirjassa:

- **HUOMAUTUS** osoittaa tilanteen, joka voi aiheuttaa omaisuuden tai laitteiden vahingoittumisen.
- **HUOMIO** osoittaa tilanteen, joka voi johtaa vähäisiin tai kohtalaisiin vammoihin.
- **VAROITUS** osoittaa tilanteen, joka voi johtaa vakavaan vammaan tai kuolemaan.
- **VAARA** osoittaa tilanteen, joka johtaa vakavaan vammaan tai kuolemaan.

Tärkeää tietoa



Tämä merkki ilmaisee tärkeitä tietoja kun ihmisille tai omaisuudelle ei ole vaaraa.

Lisämerkkejä

Merkki	Selitys
▶	Vaihe toimintojen sarjassa
→	Ristiviittaus asiakirjan toiseen osaan
•	Luettelon merkintä
–	Luettelon merkintä (toinen taso)

Taul. 12

1.2 Turvatoimet

Asennus

- ▶ Asennuksen saa suorittaa vain valtuutettu asentaja.
- ▶ IEC 60364-7-701 tulee noudattaa laitetta ja/tai sähköisiä lisälaitteita asennettaessa.

- ▶ Laite on asennettava tilaan, jossa ei ole jäätymisvaaraa.
- ▶ Liitä laite ensin hydraulisesti ja täytä vedellä, ja kytke sitten virtalähde.
- ▶ Asennuksen aikana laite on eristettävä virtalähteestä.
- ▶ Suljetussa paineistetussa järjestelmässä on pakollista asentaa varoventtiili sisääntuloputkeen, jonka nimellispaine on 1,0 MPa (10 bar), mikä estää paineen nousemisen kattilassa enemmän kuin 0,1 MPa (1 bar) yli nimellispaineen.
- ▶ Varoventtiili tiputtaa välillä vettä, varmista varoventtiilin poistoputken esteetön virtaus.
- ▶ Varoventtiilin poistoputki on asennettava osoittamaan alaspäin ja jäätymättömälle alueelle.
- ▶ Varoventtiilin moitteettoman toiminnan varmistamiseksi käyttäjän on suoritettava säännöllisiä tarkastuksia kalkkijäämien poistamiseksi ja varmistaa, ettei varoventtiili ole tukossa.

Asennus ja muuntaminen

- ▶ Ainoastaan valtuutettu asentaja saa asentaa tämän laitteen.
- ▶ Älä asenna sulkuventtiiliä vedenlämmittimen ja varoventtiilin väliin, koska se heikentää lämmittimen paineensuojausta!
- ▶ Ennen sen liittämistä virtalähteeseen, vedenlämmitin on täytettävä vedellä!
- ▶ lämmitin on varustettu ylimääräisellä

lämmön katkaisulla, joka suojaa mahdollisilta käyttötermostaatin toimintahäiriöiltä. Tässä tapauksessa lämmittimen veden lämpötila voi kuitenkin nousta jopa 130 °C turvallisuusvaatimusten mukaisesti. Lämpötilan ylikuormituksen mahdollisuus on otettava huomioon järjestelmän asennuksen aikana.

- ▶ Jos lämmitin irrotetaan virtalähteestä, tyhjennä kaikki vesi lämmittimestä jäätyminen estämiseksi.
- ▶ Vesi voidaan tyhjentää lämmittimestä varaajan sisääntuloputken läpi. Tätä tarkoitusta varten on suositeltavaa asentaa T-haara, jossa on poistoventtiili sisääntuloputken ja varoventtiilin välissä.
- ▶ Älä koskaan tuki varoventtiilin poistoputkea.
- ▶ Lämmityksen aikana vesi voidaan poistaa varoventtiilistä.

Ylläpito

- ▶ Vain valtuutetut huoltajat saavat huoltaa tätä laitetta.
- ▶ Eristä laite virtalähteestä ennen laitteen huoltotöiden aloittamista.
- ▶ Asiakkaat ovat vastuussa laitteen turvallisuudesta ja ympäristöystävällisyydestä sekä sen huollosta.
- ▶ Käytä vain alkuperäisiä varaosia.
- ▶ Kaikkien turvallisuusvaatimusten noudattamisen varmistamiseksi

viallisen sähkökaapelin saa vaihtaa vain valtuutettu huolto.

- ▶ Älä yritä korjata vedenlämmittimen vikoja omin neuvoin. Soita lähimpään valtuutettuun huoltoon.

Asiakkaan ohjeistus (asentajalle)

- ▶ Ohjeista asiakasta koskien laitteen toimintaa ja käyttöä.
- ▶ Asiakkaan on huolehdittava säännöllisestä kunnossapidosta ja tarkastusten suorittamisesta.
- ▶ Laite on huollettava vuosittain.
- ▶ Ilmoita asiakkaille, että he eivät saa tehdä mitään muutoksia tai korjauksia.

Kotitalouskäyttöön ja vastaaviin tarkoituksiin tarkoitettujen sähkölaitteiden turvallisuus

Seuraavia vaatimuksia sovelletaan EN 60335-1 mukaan, jotta sähkölaitteita käytettäessä ei aiheudu vaaratilanteita:

“Tätä laitetta saavat käyttää 8-vuotiaat ja sitä vanhemmat lapset sekä henkilöt, joilla on alentuneet fyysiset, aistinvaraiset tai henkisiä kyvyt tai joilla ei ole Lapset eivät saa leikkiä laitteen kanssa. Lapset eivät saa leikkiä laitteen kanssa. Lapset eivät saa puhdistaa laitetta eivätkä suorittaa käyttäjän tekemää huoltoa ilman valvontaa.”

“Jos virtajohto on vaurioitunut, valmistajan, tämän teknisen huoltopalvelun tai vastaavalla tavalla

pätevöityneen henkilön täytyy vaihtaa se riskien välttämiseksi.“

2 Tekniset ominaisuudet ja mitat

2.1 Käyttötarkoitus

Laite on suunniteltu lämmittämään ja varastoimaan kotitalouden lämmintä vettä. Noudata kaikkia maassa sovellettavia juomavettä koskevia määräyksiä ja standardeja.

Laitteen käyttöä muuhun tarkoitukseen pidetään virheellisenä käyttönä. Bosch ei vastaa tällaisen käytön aiheuttamista vahingoista.

Veden ominaisuudet	Yksikkö	
Veden kovuus, min.	ppm	120
	graaania/US	7,2
	gallona	6,7
	°dH	
pH, min. – maks.		6,5 – 9,5
Johtavuus, min. – maks.	µS/cm	130 – 1500

Taul. 13 Veden ominaisuudet

2.2 Laitteen kuvaus

- Eurooppalaisten määräysten mukainen lasitettu terässäiliö
- Säiliö on suunniteltu ja rakennettu kestämaan korkeita paineita
- Ulkomateriaali: teräslevy ja/tai muovi
- Helppo käsitellä
- Eristysmateriaali: polyuretaani ilman CFC:tä
- Korroosionesto: magnesium-anodi.

2.3 Korroosionesto

Säiliön sisäpuoli on vuorattu homogeenisella lasiemalilla, joka on täysin neutraali suhteessa yhteensopivuuteen ja kosketukseen juomaveden kanssa. Tämä vuoraus on neutraali suhteessa käyttöön juomaveden kanssa. Magnesium-anodin olemassaolo lisää korroosionkestävyyttä.

2.4 Lisävarusteet (sisältyvät laitteen pakkaukseen)

Kuva 1	
1	Kannatin

Taul. 14

2.5 Tekniset tiedot

Tämä laite täyttää eurooppalaisten direktiivien 2014/35/EY ja 2014/30/EY vaatimukset.

Tekniset ominaisuudet	Yksikkö	TR4500 30	TR4500 50	TR4500 80	TR4500 100	TR4500 120	TR4500 150
Yleiset ominaisuudet							
Ilmoitettu kuormitusprofiili		S	M	M	L	L	XL
Energiatehokkuusluokka ¹⁾		C	C	C	C	C	C
Vedenlämmityksen energiatehokkuus (η_{wh}) ¹⁾	[%]	33,5	37,2	36,9	38,1	37,4	38,1
Vuotuinen sähkönkulutus ¹⁾	[kWh]	550	1382	1393	2687	2739	4399
Päivittäinen sähkönkulutus ²⁾	[kWh]	2,626	6,425	6,49	12,410	12,715	20,322
Termostaatin lämpötilan asetukset		60 °C					
Tilavuus	[l]	28,3	48,3	78,0	97,3	118,1	147,1
Sekoitetun veden määrä 40 °C:ssa V40 ²⁾	[l]	-	66	116	137	172	225
Äänitehotaso sisätiloissa	dB (A)	15	15	15	15	15	15
Veden yksityiskohtaiset tiedot							
Työskentelypaine	[MPa (bar)]	1,0 (10)					
Nettopaino (tyhjänä)	kg	19	28	34	39	44	50
Paino täytenä	kg	49	78	114	139	164	200
Säiliön korroosiosuojaus		emaloitu & Mg-anodi					
Vesiliitännät	Pol.	G3/4					
Sähköiset ominaisuudet							
Sähkölämmittimen teho	[W]	1N - 2100 3N - 4200	1N - 2000 3N - 6000				
Lämmityselementtien lukumäärä ja teho	[W]	1N - 3 x 700 3N - 6 x 700	1N - 2 x 1000 3N - 6 x 1000				
Jännite	VAC	1N/PE 230 V ~; 50 Hz 3N/PE 400 V ~; 50 Hz					
Suojausluokka		I					
Suojauksen tyyppi		IP 24					
Lämmitysaika 230 V:lla 10:stä °C 65:een °C		0 h 55 m	1 h 36 m	2 h 33 m	3 h 12 m	3 h 50 m	4 h 48 m
Lämmitysaika 400 V:lla 10:stä °C 65:een °C		0 h 27 m	0 h 32 m	0 h 51 m	1 h 04 m	1 h 17 m	1 h 36 m


Taul. 15 Tekniset ominaisuudet

1) EU-asetus 812/2013; EN 50440

2) EN 50440

2.6 Mitat (Kuva 2)

2.7 Sähköasennusten kytkentäkaavio



HUOMIO: Sähköisku!

- ▶ Ennen vedenlämmittimen sisäosiin kohdistuvia toimenpiteitä se on irrotettava sähköverkosta! Tämän toimenpiteen saa suorittaa ainoastaan koulutettu ammattilainen!

Kuva 3	
1	Yhteystermiäli
2	Elektroninen säädin
3	Rele
4	Lämmönkatkaisu
5	Sähkölämmityselementit (6x700 W)
L1	Jännitteinen johdin
L2	Jännitteinen johdin
L3	Jännitteinen johdin
N	Neutraalijohdin
PE	Maadoitusjohdin

Taul. 16

Kuva 4	
1	Yhteystermiäli
2	Elektroninen säädin
3	Rele
4	Lämmönkatkaisu
5	Sähkölämmityselementit (6x1000 W)
L1	Jännitteinen johdin
L2	Jännitteinen johdin
L3	Jännitteinen johdin
N	Neutraalijohdin
PE	Maadoitusjohdin

Taul. 17

3 Määräykset

Sähkölaitteiden asennuksen on täytettävä nykyiset voimassa olevat maakohtaiset määräykset.

4 Kuljetus

- ▶ Älä pudota laitetta.
- ▶ Pura laite pakkauksesta vasta asennuspaikalla.

4.1 Kuljetus-, varastointi- ja kierrätysmääräykset

- Laitteet on varastoitava miinuslämpötiloja vastaan suojatuilla alueilla.
- Kun sovellettavissa, noudatetaan direktiivin EU 2002/96/EY määräyksiä koskien käyttöön sähkö- ja elektroniikkalaitteiden keräystä/keräämistä.

5 Asennus



Asennuksen, liittämisen virransyöttöön ja käyttöönoton saa suorittaa ainoastaan paikallisen yksikön hyväksymät huollot.

5.1 Tärkeitä huomautuksia

Vedenlämmitin on asennettava mahdollisimman lähelle pistorasioita. Kun asennat vedenlämmittimen huoneeseen, jossa on kylpyamme tai suihku, ota huomioon vaatimukset, jotka on määritelty IEC-standardissa 60364-7-701 (VDE 0100, Osa 701).

Se on asennettava seinään sopivilla seinäruuveilla, joiden halkaisija on vähintään 8 mm. Seinä, jolla on heikko kantavuus, on vahvistettava kunnolla lämmittimen asennuskohdasta. Vedenlämmitin voidaan kiinnittää seinään vain pystysuoraan. Tulevien huoltotoimenpiteiden helpottamiseksi on suositeltavaa asentaa lämmitin asennusmittausten mukaisesti.



HUOMIO:

- ▶ Älä pudota laitetta.
- ▶ Pura laite pakkauksesta vasta asennuspaikalla.
- ▶ Kun sovellettavissa, noudata normin IEC 60364-7-701 ohjeita laitteen ja/tai sähköisten lisälaitteiden asentamisesta.
- ▶ Valitse riittävän vahva seinä laitteen kannattelemiseksi, kun säiliö on täynnä (→ katso Taul. 15).



HUOMIO: Lämmityselementtien vaurioituminen!

- ▶ Liitä ensin kaikki vesiliitännät ja täytä laite.
- ▶ Kytke laite sähköpisteeseen varmistaen liitännän maadoitus.

5.2 Laitteen sijoittaminen



HUOMIO:

- ▶ Valitse riittävän vahva seinä laitteen kannattelemiseksi, kun säiliö on täynnä (→ Taul. 15).

Asennuspaikkaa koskevat säännökset

- Noudata maakohtaisia vaatimuksia
- Älä koskaan asenna laitetta lämmönlähteen yläpuolelle.
- Älä koskaan asenna laitetta huoneisiin, joissa ympäristön lämpötila voi laskea alle 0:aan °C.
- Asenna laite lähelle useimmin käytettyä vesipistettä, jotta energiahäviöt ja odotusaika pysyvät mahdollisimman pieninä.
- Asenna laite huoneeseen, joka sallii magnesium-anodin vaihtamisen ja tarvittavat huoltotoimenpiteet.

Suoja-alueet 1 ja 2 (Kuva 5)

- ▶ Älä asenna suoja-alueilla 1 ja 2.
- ▶ Asenna laite suoja-alueiden ulkopuolelle yli 60 cm:n etäisyydelle kylpyammeesta.



HUOMIO:

- ▶ Varmista, että laite on liitetty DB-taluun (sähkötaulu), joka on maadoitettu.

5.3 Seinäasennus



HUOMIO: Laitteen putoaminen!

- ▶ Käytä holkkeja ja koukkuja (seinän tyyppiin mukaan) kiinnittäaksesi kannakkeen, joka pystyy kannattelemaan säiliötä sen ollessa täynnä.

Pystysuora asennus (Kuva 6)

5.4 Vesiliitäntä (Kuva 7)



HUOMIO: Laitteen liittäminen vaurioituminen kosketuskorroosion kautta!

- ▶ Käytä vesiliitäntöissä galvanoituja eristeitä. Nämä estävät galvaniset sähkövirrat hydrauliliitännän metallin välillä ja sen seurauksena näiden korroosion.



HUOMAUTUS: Materiaalivaurio!

- ▶ Asenna suodatin veden sisäänottoaukkoon alueilla, joilla vesi sisältää hiukkasia tai sedimenttejä.



Suosittellemme seuraavaa:

- ▶ tyhjennä järjestelmä ennen laitteen asennusta, hiekan olemassaolo voi aiheuttaa virtauksen pienemisen tai aiheuttaa jopa täydellisen tukkeutumisen.

Vedenlämmittimen veden sisääntulon ja poistoaukon liittännät ovat värikoodattuja. Kylmän veden sisääntulo on merkitty sinisellä värillä, kun taas kuuman veden poistoaukko on merkitty punaisella värillä. Vedenlämmitin voidaan liittää vedenjakeluun kahdella tavalla. Suljetun piirin painejärjestelmä mahdollistaa useita käyttökohteita, kun taas avoimen piirin painovoima-järjestelmä mahdollistaa vain yhden käyttöpiirteen. Sekoitushanat on myös asennettava valitun asennustilan mukaan.

- ▶ Tunnista putki kuumalle ja kylmälle vedelle, jotta vältät niiden mahdollisen keskinäisen vaihtumisen (Kuva 7).

Kuva 7	
1	Kylmän veden sisääntulo (oikea puoli)
2	Kuuman veden poistoaukko (vasen puoli)

Taul. 18

Suljetussa paineistetussa järjestelmässä (→ Kuva 8) paineistettuja sekoitushanoja tulee käyttää poistoaukoissa. Lämmittimen turvallisen käytön varmistamiseksi sisääntuloputkeen on asennettava varoventtiili, jotta paine ei kohoa enempää kuin 0,1 MPa (1 bar) yli nimellispaineen. Varoventtiilinpoistoaukossa on oltava poistoaukko ilmanpaineelle. Veden lämmittäminen lämmittimessä aiheuttaa säiliön paineen nousun varoventtiilin asettamalle tasolle. Koska vesi ei pääse takaisin vesijohtoverkkoon, se voi johtaa varoventtiilin aukeamiseen. Vesi pitää johtaa putkea pitkin viemäriin asentamalla sieppausyksikkö vain hiukan varoventtiilin alapuolelle. Varoventtiilin poistoaukon alapuolelle asennettu viemäri on putkitettava pystysuoraan alaspäin ja sijoitettava ympäristöön, jossa se on vapaa jäätymisolosuhteilta.

Jos halutaan välttää veden vuotamista varoventtiilistä, lämmittimen tuloputkeen on asennettava paisuntasäiliö, jonka kapasiteetti on vähintään 5% lämmittimen tilavuudesta.

Varoventtiilin moitteettoman toiminnan varmistamiseksi on tehtävä säännöllisiä tarkastuksia kalkan poistamiseksi ja

varmistettava, ettei varoventtiili ole tukossa. Venttiilin tarkistamiseksi, avaa varoventtiilin poistoaukko kääntämällä kädensijaa tai venttiilin mutteria (riippuen venttiilin tyypistä). Venttiili toimii oikein, jos vesi tulee ulos putkesta, kun poistoaukko on auki.

Avoin, paineistamaton järjestelmä (Kuva 9) vaatii vastaventtiilin asentamisen veden sisääntuloaukkoon, jotta vesi ei pääse tyhjenemään säiliöstä veden syötön loppuessa. Tämä asennustila vaatii välittömästi toimivan sekoitushanan käyttöä.

Kun lämpenevä vesi kasvaa tilavuudeltaan, se aiheuttaa hanan tippumisen. Tippumista ei voida pysäyttää kiristämällä sitä edelleen; päinvastoin, kiristys voi vain vahingoittaa hanaa.

- Käytä asianmukaisia liitännän lisälaitteita hydrauliliitännän kytkemiseen laitteeseen.

Kuva 8	
1	Painesekoittimen hanat
2	Paisuntasäiliö
3	Varoventtiili
a	Testiventtiili
b	Vastaventtiili
4	Suppilo, jossa poistoaukkoliitäntä
5	Sopivuuden tarkistaminen
6	Paineenalennusventtiili
7	Testiventtiili
H	Kylmä vesi
T	Kuuma vesi

Taul. 19

Kuva 9	
7	Testiventtiili
8	Vastaventtiili
9	Matalapaineinen sekoitushana
H	Kylmä vesi
T	Kuuma vesi

Taul. 20



Vedenlämmittimen ja paluuveden varoventtiilin välissä ei voi olla sulkuventtiiliä, koska sitä käyttäen paineensuojaus estyisi!

Lämmitin voidaan liittää kotitalouksien vesijohtoverkkoon ilman paineenalennusventtiiliä, jos verkon paine on alle nimellispaineen. Jos verkon paine ylittää nimellispaineen, on asennettava paineenalennusventtiili.

Jäätymisen tapauksessa:

- Sammuta laite.
- Puhdista laite (→ kappale 6.5).

Varoventtiili



VAARA:

- Asenna varoventtiili laitteen veden sisääntuloliitäntään (Kuva. 8).



HUOMAUTUS:

ÄLÄ KOSKAAN TUKI VAROVENTTIILIN POISTOPUTKEA.

Älä koskaan asenna lisälaitteita varoventtiilin ja kylmän veden sisääntulon (oikeanpuoleinen) välille.



Jos kylmän veden sisääntulopaine on suurempi kuin 80% laitteen maksimipaine, eli 6,4 bar, toimi seuraavasti:

- Asenna paineenalennusventtiili (Kuva 8). Varoventtiili laukeaa joka kerta, kun laitteen vedenpaine ylittää 6,4 baaria. Poistetun veden johtamiseen on toimitettava laitteisto.

5.5 Sähköliitännät (Kuva 10)



VAARA:

Sähköpurkauksella!

- Ennen sähkökomponenttien käsittelyä, katkaise ensin virta (sulake, katkaisija tai muu).

Kaikki säätölaitteet, varmennus- ja turvallisuusmekanismit altistettiin tehtaalla tiukalle testille ja ovat valmiita käyttöön.



HUOMIO:

Sähköinen suojaus!

- Laitteessa on oltava erillinen kytkentä DB-taululle (sähkötaulu), joka on suojattu 30 mA:n erolla toimivalla katkaisijalla ja maadoituksella.



Sähköliitäntä on toteutettava sähköliitäntöjen koskevien voimassa olevien maakohtaisten lakien mukaisesti.

Ennen kuin liität virtalähteeseen,

- ▶ asenna vedenlämmittimeen sähköjohto, jonka halkaisija on vähintään 1,5 mm² (H05VV-F 5G 1,5 mm²). Tätä varten suojalevy on irrotettava vedenlämmittimestä.

Asenna sähköasennuksessa irrotuskytkin, jotta kaikki navat voidaan erottaa verkosta kansallisten määräysten mukaisesti.

5.6 Käyttöönotto



Vedenlämmitin on täytettävä vedellä ennen sen kytkemistä virtalähteeseen.

Kun lämmitin täytetään ensimmäistä kertaa, sekoitinhanan kuumavesihanana on avattava. Kun lämmitin on täytetty vedellä, vesi alkaa kulkea sekoitusastian poistoputken läpi.

Ennen käyttöönottoa,

- ▶ varmista, että laite on asennettu ja koottu oikein.
- ▶ Avaa veden sisääntuloaukot.
- ▶ Avaa kaikki kuuman veden hanat varmistaaksesi että kaikki ilma pääsee pois varaajasta.
- ▶ Tarkastele kaikkien liitäntöjen tiukkuutta ja varmista, että laite täyttyy täyteen tilavuuteensa.
- ▶ Liitä laite sähkövirtaan.
- ▶ Kerro asiakkaalle mahdollisista käyttäjälle annettavista tiedoista koskien laitetta ja sen käsittelyä.

6 Käyttö

Kun se on liitetty veden- ja virranjakeluverkkoon, lämmitin on valmis käytettäväksi. Laitteen ollessa kytkettynä virtalähteeseen, lämmitin toimii valmiustilassa. Valmiustilassa lämmitin ylläpitää veden lämpötilan 10 °C.

Kuva 11	
1	Veden asetetun/todellisen lämpötilan näyttö lämmittimessä, virheiden ilmoittaminen
2	Virtapainike, lämpötilan asetus
3	"BOOST"-tilan ilmaisin
4	Virtapainike "BOOST"-tilaan

Taul. 21



HUOMIO: Laitteen ensimmäisen käyttöönoton suorittaa valtuutettu teknikko, joka antaa käyttäjälle kaikki tarvittavat tiedot laitteen parasta käyttöä ja käsittelyä varten.

6.1 Laitteen kytkeminen päälle / pois päältä

Kytke päälle

- ▶ Pidä painiketta (Kuva 11, [2]) alhaalla noin 3 sekuntia.

Valmiustila

- ▶ Pidä painiketta (Kuva 11, [2]) alhaalla noin 3 sekuntia, lämmitin menee valmiustilaan.


Sammuta

- ▶ Irrota laitteen pistoke pistorasiasta.

6.2 Lämmittimen käyttö - manuaalinen asetus


Jos haluat asettaa lämpötilan,

- ▶ Paina painiketta (Kuva 11, [2]), kunnes saavutat halutun lämpötilan (esiasetettu lämpötila on 57 °C).


Merkki	Kuvaus
	Jäätymissuojaus, lämpötila noin 10 °C
1	Veden lämpötila noin 35 °C
eco	Veden lämpötila noin 57 °C
3	Veden lämpötila noin 75 °C

Taul. 22 Ohjauspaneelin symbolit

Kun ensimmäistaso on saavutettu 3 ,

- ▶ paina painiketta (Kuva 11, [2]).
Lämpötila palaa ensimmäiseen asetukseen .

Suosittellemme eco -asetusta. Tämä asetus onenergiat ehk kainen. Veden lämpötila on noin 57 °C, kun taas kalkkijäämien tuotanto ja lämpöhäviöt ovat pienemmät kuin lämpötilan ollessa korkeampi.

Lämmittimen veden lämpötila näkyy näytössä (Kuva 11, [1]). Jos lämmitintä ei käytetä pidempään, suojaan sen sisältö jäätymiseltä asettamalla lämpötila  asentoon. Tässä asetuksessa lämmitin ylläpitää veden lämpötilaa noin 10 °C.

6.3 Lämmittimen käyttö "BOOST"-tilassa

Tämä tila on hyödyllinen, kun tarvitset suurta määrää kuumaa vettä heti. "BOOST"-tilassa lämmitin käyttää päälämmityselementtejä sekä apulämmittimiä lämmittääkseen veden nopeasti.

Voit valita "BOOST"-tilan kerta-aktiivoinnin tai jatkuvan aktiivoinnin välillä.

Yhden kerran aktivoimiseksi,

- ▶ Paina [4]-painiketta lyhyesti.
Lämmittimen toiminnan "BOOST"-tilassa osoittaa merkivalo [3], joka jää päälle, kunnes lämmittimen vesi on lämmitetty asetettuun lämpötilaan.

Jotta "BOOST"-tila toimisi jatkuvasti,


- ▶ Pidä painiketta [4] painettuna 3 sekuntia. Lämmittimen toiminnan "**BOOST**"-tilassa osoittaa merkkivalo [3]. "**BOOST**"-tila voidaan kytkeä pois päältä painamalla [4]-painiketta.

6.4 Anti-Legionella-toiminto

Jos vedenlämmitin ei saavuta 65 °C 14 peräkkäisenä päivänä, anti-legionella-toiminto lämmittää vettä 70 °C asti ja ylläpitää tätä lämpötilaa 120 minuutin ajan.

6.5 Laitteen tyhjentäminen (Kuva 12)

- ▶ Irrota laite verkkovirrasta.

	<p>VAARA: Palovamman riski!</p> <p>Avaa kuumavesihana ja tarkista veden lämpötila laitteessa ennen varoventtiilin avaamista.</p> <ul style="list-style-type: none">▶ Odota, kunnes veden lämpötila laskee palovammojen tai muiden vaurioiden välttämiseksi.
--	--

- ▶ Sammuta veden katkaisuventtiili ja avaa kuumavesihana.
- ▶ Avaa varoventtiili (Kuva 12).
- ▶ Odota, kunnes laite on täysin tyhjä.

Täytä laite uudelleen

Kun lämmitin on täytetty vedellä, on suositeltavaa avata lämminvesihana sekoitushanan kohdalta ja antaa veden virrata vähintään kaksi minuuttia poistoputken kautta (vesivirran tulee olla tasaista, keskivahvaa, noin liijykynän paksuista).

7 Ympäristö/hävittäminen

Ympäristönsuojelu on Bosch-konsernin yritystoiminnan perusperiaate.

Tuotteiden laatu, taloudellisuus ja ympäristönsuojelu ovat meille kaikki yhtä tärkeitä päämääriä. Noudatamme tarkasti ympäristönsuojelulakeja ja -määräyksiä.

Ympäristön suojelemiseksi käytämme taloudelliset näkökohdat huomioon ottaen parasta mahdollista tekniikkaa ja parhaita mahdollisia materiaaleja.

Pakkaus

Pakkausten jätehuollossa osallistumme maakohtaisiin hyötykäyttöjärjestelmiin, jotka mahdollistavat optimaalisen kierrätyksen.

Kaikki käytetyt pakkausmateriaalit ovat ympäristöystävällisiä ja niitä voidaan uusiokäyttää.

Laiteromu

Käytöstä poistettavissa laitteissa on raaka-aineita, jotka voidaan kierrättää.

Rakenneryhmät on helppo irrottaa. Muovit on merkitty. Sen vuoksi eri rakenneryhmät on helppo lajitella ja toimittaa joko kierrätykseen tai hävitettäväksi.

Sähkö- ja elektroniikkalaiteromu



Ei enää käyttökelpoiset sähkö- ja elektroniikkalaitteet pitää kerätä erikseen ja toimittaa ympäristöystävälliseen kierrätykseen (Euroopassa vallitseva direktiivi sähkö- ja elektroniikkalaiteromusta).

Käytä sähkö- ja elektroniikkalaiteromun hävittämisessä maakohtaisia palautus- ja keräysjärjestelmiä.

Virtalähteitä ei saa hävittää kotitalousjätteiden mukana. Käytetyt akut pitää hävittää paikallisen jätteiden lajittelun mukaan.

8 Tarkastus/huolto



Huollon saa suorittaa vain valtuutettu teknikko.

8.1 Käyttäjälle annettavia tietoja



VAROITUS:

Vesivuoto!

- ▶ Sammuta kaikki sähkövirta.
- ▶ Sulje katkaisuventtiili (→ Kuva 8).

8.1.1 Puhdistus

- ▶ Älä koskaan käytä hankaavia, syövyttäviä tai liuotinpuhdistusaineita.
- ▶ Käytä pehmeää liinaa ja mietoa puhdistusainetta, joka on tarkoitettu sileiden lakattujen pintojen puhdistamiseen.

8.1.2 Varoventtiilin varmistus

- ▶ Varmista, että vesi poistetaan lämmitysprosessin aikana varoventtiilin poistoaukon kautta.
- ▶ Älä koskaan tuki varoventtiilin poistoputkea.

8.1.3 Varoventtiili

- ▶ Avaa varoventtiili manuaalisesti vähintään kerran kuukaudessa (Kuva 12).



VAROITUS:

- ▶ Varmista, että veden poistaminen ei aiheuta vahinkoa henkilöille tai tavaroille.

8.1.4 Huolto ja korjaus

- ▶ Asiakkaan on huolehdittava säännöllisestä teknisen avun tai valtuutetun huollon kutsumisesta määräaikaishuollon suorittamiseksi.

8.2 Määräaikaishuollot



VAROITUS:

Älä yritä korjata mitään lämmittimen vikoja itse:

- ▶ soita lähimpään valtuutettuun huoltoyhtiöön.



VAROITUS:

Ennen huoltotöiden suorittamista:

- ▶ sammuta kaikki sähkövirta.
- ▶ Sulje katkaisuventtiili (→ Kuva 8).

Säännöllisillä huoltotarkastuksilla varmistat lämmittimen virheettömän toiminnan ja pitkän käyttöiän.

1. Säiliön korroosiota koskeva takuu on voimassa vain, jos kaikki suojaavan anodin kulumisen säännölliset tarkastukset on suoritettu.
2. Säännöllisten tarkastusten välinen aika ei saa olla pidempi kuin ehdoissa mainittu.
3. Valtuutetun palveluntarjoajan tulee suorittaa tarkastukset, ja tarkastajan tulee kirjata jokainen tarkastus tuotteen takuulausuntoon.
4. Tarkastuksen yhteydessä palveluntarjoaja tarkastaa korroosionestoanodin kulumisen määrän ja tarvittaessa puhdistaa kalkkijäämän, joka kasaantuu riippuen lämmittimen sisällä olevan veden laadusta, määrästä ja lämpötilasta.
5. Palveluntarjoaja suosittelee myös seuraavan tarkastuksen päivämäärää lämmittimen kunnon perusteella.
6. Säännöllisillä huoltotarkastuksilla varmistat lämmittimen virheettömän toiminnan ja pitkän käyttöiän.
 - ▶ Käytä vain alkuperäisiä varaosia.
 - ▶ Tilaa varaosat laitteiston osaluettelon mukaisesti.
 - ▶ Huoltotöitä suoritettaessa, poista irrotetut tiivisteet ja vaihda ne uusiin.

8.2.1 Toimivuuden varmistaminen

- ▶ Varmista kaikkien elementtien hyvä toimintakunto.



HUOMIO: Lasiemalin vahingoittuminen!

Älä koskaan puhdistaa laitteen emaloituja sisätiloja kalkinpoistoaineilla. Magnesium-anodi varmistaa korroosiosuojauksen. Emalin suojaamiseen ei tarvita vaihtoehtoisia tuotteita.

8.2.2 Magnesium-anodi



Laitteessa on korroosiolta suojaava magnesium-anodi sisäpuolella.

**VAROITUS:**

Laitetta ei saa käyttää ilman asennettua magnesium-anodia.

**VAROITUS:**

Magnesium-anodia on testattava joka toinen vuosi ja tarvittaessa vaihdettava. Jos näin ei tehdä, se johtaa takuun purkautumiseen. Laitte, jolla ei ole tällaista suojausta, ei kuulu valmistajan takuun piiriin.

Huoltotyön saa suorittaa vain riittävän pätevyyden omaava henkilö.

Suojaö-anodin vaihto tapahtuu seuraavasti:

- ▶ Suojaö-anodin vaihto tapahtuu seuraavasti.
- ▶ Sulje veden tulo varaajalle ja avaa lämminvesihana.
- ▶ Irrota muovisuojus laitteen yläosasta.
- ▶ Irrota laitteen magnesium-anodi.
- ▶ Tarkista, onko magnesium-anodin ulkohalkaisija pienempi kuin 7 mm. Jos näin on, vaihda anodi välittömästi.

8.2.3 Säännöllinen puhdistus

**VAARA:** Palovamman riski!

Säännöllisen puhdistuksen aikana kuuma vesi voi aiheuttaa vakavia palovammoja.

- ▶ Suorita tämä toiminto työajan ulkopuolella.

- ▶ Sulje kaikki kuumavesihanat.
- ▶ Ilmoita kaikille asukkaille palovamman vaara.
- ▶ Aseta termostaatti maksimaaliseen asentoon (→ Kuva 11).
- ▶ Odota, kunnes merkkivalo sammuu.
- ▶ Avaa kaikki kuumavesihanat, alkaen lähimpänä olevasta ja edeten kauempana olevaan laitteesta katsoen, ja tyhjennä kaikki kuuma vesi laitteen sisältä, vähintään 3 minuutin ajan.
- ▶ Sulje kaikki kuumavesihanat ja aseta termostaatti normaaliin työskentelyasentoon.

8.2.4 Pitkäaikainen seisokki - ei toiminnassa (yli 3 kuukautta)



Pitkän käyttämättömyyden jälkeen sinun tulee vaihtaa laitteen sisällä oleva vesi (yli 3 kuukautta).

- ▶ Sammuta sähkövirran syöttö laitteeseen.
- ▶ Tyhjennä laite kokonaan.
- ▶ Täytä laitetta, kunnes vesi tulee ulos kaikista kuumavesihanoista.
- ▶ Kytke laite sähkövirtaan.

8.3 Huollon jälkeiset toimenpiteet

- ▶ Kiinnitä uudelleen kaikki vesiliitokset ja tarkasta niiden tiiveys.
- ▶ Kytke laite päälle.

9 Ongelmat

9.1 Virheiden ilmoittaminen


VAARA:

Asennuksen, huollon ja korjaukset saa suorittaa vain valtuutettu huoltoilike.

Virheen tapahtuessa ohjausvalot alkavat vilkkua näytöllä (→ Kuva 11, [1]).
Seuraavassa kaaviossa on kuvattu joitain ratkaisuja mahdollisille ongelmille/virheille.

Virhe	Virheen kuvaus	Signalisaatio	Ratkaisu
E1	Lämpötilan anturivirhe	Toistuva 2x, merkkivalon nopea sykkiminen näytöllä (→ Kuva 11, [1]).	► Puhelinpalvelu (lämmitin epäkunnossa).
E5	Ylikuumeneminen (lämpötila > 90 °C)	Toistuva 3x merkkivalon nopea sykkiminen näytöllä (→ Kuva 11, [1]).	Virhe poistuu automaattisesti, kun lämpötila laskee alle asetetun arvon. Jos virhe toistuu, ► soita huoltoyhtiöön.
E44	Kuivakäynnistys	Toistuva 4x merkkivalon nopea sykkiminen näytöllä (→ Kuva 11, [1]).	Täytä lämmitin vedellä. Virhe poistetaan sammuttamalla lämmitin tai pitämällä painiketta painettuna (→ Kuva 11, [2]) 3 sekunnin ajan.

Taul. 23

Index

1	Symbolförklaring och säkerhetsanvisningar	28			
1.1	Symbolförklaringar	28			
1.2	Säkerhetsåtgärder	28			
2	Tekniska egenskaper och mått	30			
2.1	Avsedd användning	30			
2.2	Beskrivning av apparaten	30			
2.3	Skydd mot korrosion	30			
2.4	Tillbehör (inkluderade i apparatens förpackning) ..	30			
2.5	Tekniska specifikationer	31			
2.6	Mått (Bild 2)	32			
2.7	Elektriskt kopplingsschema	32			
3	Föreskrifter	32			
4	Transport	32			
4.1	Förordningar för transport, lagring och återvinning	32			
5	Installation	32			
5.1	Viktiga anmärkningar	32			
5.2	Placera apparaten	33			
5.3	Montering på väggen	33			
5.4	Vattenanslutning (Bild 7)	33			
5.5	Elanslutningar (Bild 10)	34			
5.6	Uppstart	35			
6	Använd	35			
6.1	Sätta på/av apparaten	35			
6.2	Drift av beredaren - manuell inställning ..	35			
6.3	Användning av beredaren i "BOOST"-läge .	35			
6.4	Anti-legionella-funktionen	36			
6.5	Tömning av apparaten (Bild 12)	36			
7	Miljö / avfallshantering	36			
8	Inspektion/underhåll	36			
8.1	Användaranvisning	36			
8.1.1	Rengöring	36			
8.1.2	Kontroll av säkerhetsventil	36			
8.1.3	Säkerhetsventil	36			
8.1.4	Underhåll och reparation	37			
8.2	Periodiskt underhållsarbete	37			
8.2.1	Kontrollera funktionen	37			
8.2.2	Magnesiumanod	37			
8.2.3	Periodisk rengöring	37			
8.2.4	Lång tid utan användning (mer än 3 månader)	38			
8.3	Erforderliga åtgärder efter underhållsarbete har utförts	38			
9	Problem	38			
9.1	Felindikation	38			

1 Symbolförklaring och säkerhetsanvisningar

1.1 Symbolförklaringar

Varningar



Varningar i texten betecknas med en varningstriangel mot grå bakgrund. Signalord i början av en varning markerar vilket slags och hur allvarliga följderna kan bli om säkerhetsåtgärderna inte följs.

Följande signalord är definierade och kan förekomma i det här dokumentet:

- **ANVISNING** indikerar en situation som kan resultera i skada på egendom eller utrustning.
- **SE UPP** indikerar en situation som kan resultera i lätta eller medelsvåra personskador.
- **WARNING** indikerar en situation som kan resultera i svåra personskador eller dödsfall.
- **FARA** indikerar en situation som kommer att resultera i svåra personskador eller dödsfall.

Viktiga anmärkningar



Viktig information som inte anger fara för människor eller material betecknas med denna symbol.

Ytterligare symboler

Symbol	Förklaring
▶	Steg i en åtgärdssekvens
→	Hänvisning till ett annat ställe i dokumentet
•	Post i lista
–	Post i lista (andra nivån)

Tab. 1

1.2 Säkerhetsåtgärder

Installation

- ▶ Installation och underhåll får enbart utföras av en behörig installatör.
- ▶ IEC 60364-7-701 måste följas när man installerar apparaten och/eller elektriska tillbehör.
- ▶ Apparaten måste installeras i en frostfri lokal.
- ▶ Anslut först kall- och varmvattenanslutningarna och fyll därefter med vatten, anslut sedan strömförsörjningen.
- ▶ Isolera apparaten från strömförsörjningen under installationen.
- ▶ I ett, trycksatt system för installation är det obligatoriskt att installera en säkerhetsventil på kallvattenröret med ett märktryck på 1,0 MPa (10 bar).
- ▶ Från säkerhetsventilens mynning kan det droppa vatten.
- ▶ Säkerhetsventilens utlopp ska installeras nedåtriktat och i ett frostfritt utrymme.
- ▶ För att säkerställa att säkerhetsventilen fungerar korrekt ska användaren genomföra regelbundna kontroller för att ta bort kalkavlagringar och se till att säkerhetsventilen inte är blockerad.

Installation

- ▶ Låt endast en auktoriserad installatör installera denna apparat.
- ▶ Installera inte en avstängningsventil mellan varmvattenberedaren och

säkerhetsventilen.

- ▶ Varmvattenberedaren måste fyllas med vatten innan man ansluter den till elnätet!
- ▶ Varmvattenberedaren är utrustad med ett extra termiskt avstängningskydd ifall det uppstår fel på drifttermostaten. I detta fall kan emellertid vattentemperaturen i beredaren stiga upp till 130 °C enligt säkerhetsstandard.
- ▶ Om beredaren ska kopplas bort från elnätet, se då till att tömma ut allt vatten ur beredaren för att förhindra frysning.
- ▶ Vattnet kan tömmas ur beredaren genom varmvattenberedarens kallvattenrör.
- ▶ Säkerhetsventilens utlopp får aldrig blockeras.
- ▶ Under uppvärmning kan vatten droppa från säkerhetsventilen.

Skötsel

- ▶ Endast auktoriserade tekniker tillåts underhålla denna apparat.
- ▶ Koppla bort apparaten från elnätet före allt underhållsarbete på apparaten.
- ▶ Kunderna ansvarar för säkerheten och miljövänligheten på anläggningen, såväl som underhållet.
- ▶ Använd endast original reservdelar.
- ▶ Defekta anslutningskablar får endast bytas av auktoriserad personal för att säkerställa att alla säkerhetskrav upp-

fills.

- ▶ Försök inte laga några fel på varmvattenberedaren på egen hand. Kontakta närmaste auktoriserade serviceleverantör.

Instruera kunden (för installatören)

- ▶ Instruera kunden om apparatens funktion och drift.
- ▶ Det är kundens ansvar att utföra underhåll och inspektioner regelbundet.
- ▶ Förklara för kunden att denne inte får göra ändringar eller reparationer.

Säkerhet för elektriska hushållsapparater och liknande ändamål

För att undvika att elektriska apparater orsakar faror gäller följande anvisningar enligt EN 60335-1:

”Den här apparaten kan användas av barn fr.o.m. 8 år och av personer med begränsad fysisk, sensorisk eller mental förmåga eller brister i erfarenhet och kunskaper under uppsikt av en annan person eller instruerats om hur apparaten används på ett säkert sätt och förstår de därav resulterande farorna. Barn får inte leka med apparaten. Rengöring och underhåll genom användaren får inte utföras av barn utan uppsikt.”

”Om nätanslutningsledningen skadas måste den bytas ut av tillverkaren eller dennes kundtjänst eller en annan behörig person för att undvika fara.”

2 Tekniska egenskaper och mått

2.1 Avsedd användning

Apparaten är avsedd att värma och lagra varmvatten. Uppfyller alla förordningar och standarder relaterade till dricksvatten som är tillämpliga i landet.

Att använda apparaten för andra ändamål är inte ändamålsenligt. Bosch ansvarar inte för skador som beror på sådan användning.

Vattnets egenskaper	Enhet	
Vattnets hårdhet, min.	ppm	120
	grain/US gallon	7,2
	°dH	6,7
pH, min. – max.		6,5 – 9,5
Ledningsförmåga, min. – max.	μS/cm	130 – 1500

Tab. 2 Vattnets egenskaper

2.2 Beskrivning av apparaten

- Tank i emaljerat stål, uppfyller europeiska förordningar
- Tanken är utformad och tillverkad för att motstå höga tryck
- Utvändigt material: stålplåt och/eller plast
- Enkel hantering
- Isoleringsmaterial: polyuretan utan CFC
- Skydd mot korrosion: magnesiumanod.

2.3 Skydd mot korrosion

Insidan av tanken är belagd med homogen glasemalj, helt neutral med avseende på kompatibilitet och kontakt med dricksvatten. Denna beläggning är neutral med avseende på användning med dricksvatten. Närvaron av en magnesiumanod ger ytterligare skydd mot korrosion.

2.4 Tillbehör (inkluderade i apparatens förpackning)

Bild 1	
1	Väggfäste

Tab. 3

2.5 Tekniska specifikationer

Denna apparat uppfyller kraven som ställs av de europeiska direktiven 2014/35/EC och 2014/30/EC.

Tekniska egenskaper	Enhet	TR4500 30	TR4500 50	TR4500 80	TR4500 100	TR4500 120	TR4500 150
Allmänna egenskaper							
Deklarerad lastprofil		S	M	M	L	L	XL
Energieffektivitetsklass ¹⁾		C	C	C	C	C	C
Energieffektivitet för uppvärmning av vatten (η_{wh}) ¹⁾	[%]	33,5	37,2	36,9	38,1	37,4	38,1
Årlig elförbrukning ¹⁾	[kWh]	550	1382	1393	2687	2739	4399
Daglig elförbrukning ²⁾	[kWh]	2,626	6,425	6,490	12,410	12,715	20,322
Inställningar för termostatterperatur		60 °C					
Volym	[l]	28,3	48,3	78,0	97,3	118,1	147,1
Kvantitet blandat vatten vid 40°C V40 ²⁾	[l]	-	66	116	137	172	225
Ljudeffektnivå inomhus	db(A)	15	15	15	15	15	15
Vatteninformation							
Drifttryck	[MPa (bar)]	1,0 (10)					
Nettovikt (tom)	kg	19	28	34	39	44	50
Vikt (full)	kg	49	78	114	139	164	200
Tankens korrosionsskydd		emaljerad och magnesiumanod					
Vattenanslutningar	Pol.	G3/4					
Elektriska egenskaper							
Den elektriska uppvärmningens effekt	[W]	1N - 2100 3N - 4200	1N - 2000 3N - 6000				
Värmeelementens antal och effekt	[W]	1N - 3 x 700 3N - 6 x 700	1N - 2 x 1000 3N - 6 x 1000				
Spänning	VAC	1/N/PE 230 V~; 50 Hz 3/N/PE 400 V~; 50 Hz					
Skyddsklass		I					
Typ av skydd		IP 24					
Uppvärmningstid vid 230 V från 10 °C till 65 °C		0 h 55 m	1 h 36 m	2 h 33 m	3 h 12 m	3 h 50 m	4 h 48 m
Uppvärmningstid vid 400 V från 10 °C till 65 °C		0 h 27 m	0 h 32 m	0 h 51 m	1 h 04 m	1 h 17 m	1 h 36 m

Tab. 4 Tekniska egenskaper

1) EU Föörordning 812/2013; EN 50440

2) EN 50440

2.6 Mått (Bild 2)

2.7 Elektriskt kopplingschema



SE UPP: Elektriska stötar!

- Koppla bort varmvattenberedaren från strömförsörjningen innan du påverkar den invändigt! Den får endast påverkas av en utbildad yrkesperson!

Bild 3	
1	Kopplingsplint
2	Elektronisk regulator
3	Relä
4	Temperatursäkring
5	Elektriska värmeelement (6x700 W)
L1	Fasledare 1
L2	Fasledare 2
L3	Fasledare 3
N	Nolledare
PE	Jordledare

Tab. 5

Bild 4	
1	Kopplingsplint
2	Elektronisk regulator
3	Relä
4	Temperatursäkring
5	Elektriska värmeelement (6x1000 W)
L1	Fasledare 1
L2	Fasledare 2
L3	Fasledare 3
N	Nolledare
PE	Jordledare

Tab. 6

3 Föreskrifter

Landets aktuella förordningar måste uppfyllas vid installation av elektriska apparater.

4 Transport

- Tappa inte apparaten.
- Ta inte ut apparaten ur förpackningen förrän den befinner sig på uppställningsplatsen.

4.1 Förordningar för transport, lagring och återvinning

- Utrustningen ska förvaras i områden som är skyddade mot minusgrader.
- När det är tillämpligt ska EU 2002/96/EC-direktivet användas och den differentierade insamlingen av använd elektrisk och elektronisk utrustning.

5 Installation



Installation, elanslutning och driftsättning får bara utföras av en leverantör som godkänts för sådant arbete av de lokala myndigheterna.

5.1 Viktiga anmärkningar

Varmvattenberedaren ska installeras så nära utloppen som möjligt. När varmvattenberedaren installeras i ett rum med badkar eller dusch ska kraven som definieras i IEC-standarden 60364-7-701 (VDE 0100 avsnitt 701) tas i beaktande. Den måste fästas vid väggen med lämpliga väggskruvar med en minsta diameter av 8 mm. En vägg med dålig lastbärande kapacitet måste förstärkas på rätt sätt där varmvattenberedaren ska installeras. Varmvattenberedaren får endast fästas vertikalt på väggen.

För att underlätta framtida servicetillfällen bör du installera beredaren i enlighet med installationsmått.



SE UPP:

- Tappa inte apparaten.
- Ta inte ut apparaten ur förpackningen förrän den befinner sig på uppställningsplatsen.
- Där det är tillämpligt ska normen IEC 60364-7-701 uppfyllas vid installation av apparaten eller andra elektriska tillbehör.
- Välj en tillräckligt robust vägg för att ge stöd för apparaten med full tank (→ se tab. 4).



SE UPP: Skada på värmeelementen!

- Anslut först kall- och varmvattenanslutningarna och fyll därefter apparaten.
- Anslut apparaten till elnätet och säkerställ anslutning till jord.

5.2 Placera apparaten



SE UPP:

- ▶ Välj en tillräckligt robust vägg för att ge stöd för apparaten med full tank (→ tab. 15).

Placeringar relativt platsen för installation

- Uppfyll de landsspecifika bestämmelserna
- Installera aldrig apparaten ovanför en värmekälla.
- Installera aldrig apparaten i rum där den omgivande temperaturen kan falla under 0 °C.
- Installera apparaten nära det oftast använda tappstället för att hålla energiförluster och väntetider på ett minimum.
- Installera apparaten i ett rum som tillåter byte av magnesiومانoden och nödvändiga underhållsprocedurer.

Skyddsområden 1 och 2 (Bild 5)

- ▶ Installera inte i säkerhetsområdena 1 och 2.
- ▶ Installera apparaten utanför säkerhetsområdena på ett avstånd större än 60 cm från badet.



SE UPP:

- ▶ Se till att apparaten är kopplad till elcentralen med en koppling till jordkabeln.

5.3 Montering på väggen



SE UPP: Apparaten faller ner!

- ▶ Använd pluggar och skruvar (som överensstämmer med typ av vägg) för att fästa fästet som kan hålla apparaten med full tank.

Lodrät installation (Bild 6)

5.4 Vattenanslutning (Bild 7)



SE UPP: Skada på apparatens anslutningar genom kontaktkorrosion!

- ▶ Använd galvaniserade isolatorer till dina vattenanslutningar. Detta gör att galvaniska elektriska strömmar mellan hydrodrullänkens metaller undviks och därmed korrosion av dessa.



ANVISNING: Sakskada!

- ▶ installera ett filter vid vatteninloppet där vattnet innehåller partiklar eller sediment.



Det är rekommenderat:

- ▶ Att rensa systemet före installation av apparaten, förekomsten av sand kan orsaka reducerat flöde eller t o m orsaka ett totalt stopp.

Varmvattenberedarens anslutningar för vattnets inlopp och utlopp är färgkodade. Kallvatteninloppet är markerat med blå färg, medan varmvattenutloppet är markerat med röd färg. Varmvattenberedaren kan kopplas till vattentillförseln på två sätt. Trycksystemet med sluten krets tillåter flera användningspunkter, medan systemet med öppen krets endast tillåter ett användningsställe. Blandarna måste också installeras i enlighet med det valda installationsstället.

- ▶ Identifiera rören för varmt och kallt vatten för att undvika en möjlig förväxling (bild 7).

Bild 7	
1	Kallvatteninlopp (höger sida)
2	Varmvattenutlopp (vänster sida)

Tab. 7

I ett trycksatt system (→ bild 8) ska trycksatta blandare användas vid tappställena. För att säkerställa säker användning av värmaren ska en säkerhetsventil installeras på inloppsröret för att förhindra att trycket ökar mer än 0,1 MPa (1 bar) över det nominella trycket. Uppvärmningen av vattnet i beredaren orsakar en tryckökning i tanken till nivån som sätts av säkerhetsventilen. Då vattnet inte kan återvända till vattentillförselsystemet, kan detta resultera i droppande från säkerhetsventilens utlopp. Droppandet kan ledas till avloppet genom installation av en uppfångare precis under säkerhetsventilen. Avloppet installerat under säkerhetsventilens utlopp måste ledas ner vertikalt och placeras i ett frostfritt utrymme.

För att säkerställa korrekt användning av säkerhetsventilen ska användaren genomföra regelbundna kontroller för att ta bort kalkavlagringar och se till att säkerhetsventilen inte är blockerad. För att kontrollera ventilen: öppna säkerhetsventilens utlopp genom att vrida på handtaget eller skruva ur ventilens mutter (beroende på typ av ventil). Ventilen fungerar korrekt om vatten strömmar ut ur munstycket när utloppet är öppet.

Ett öppet system som inte är trycksatt (bild 9) kräver installation av en backventil vid vatteninloppet för att förhindra att tanken töms på vatten om vattentillförseln upphör.

Installationsläget kräver användning av en blandare. Då uppvärmningen av vattnet gör att volymen ökar orsakar detta att kranen droppar. Droppandet kan inte stoppas genom att dra åt hårdare, tvärtom kan åtdragning bara skada blandaren.

- Använd lämpliga anslutningstillbehör för att göra den hydrauliska kopplingen till apparaten.

Bild 8	
1	Tryckblandare
2	Expansionskärl
3	Säkerhetsventil
a	Testa ventil
b	Backventil
4	Tratt med utloppsanslutning
5	Kontrollera ventilen
6	Tryckreduceringsventil
7	Testa ventil
H	Kallvatten
T	Varmvatten

Tab. 8

Bild 9	
7	Testa ventil
8	Backventil
9	Lågtrycksblandare
H	Kallvatten
T	Varmvatten

Tab. 9



Installera inte en avstängningsventil mellan varmvattenberedaren och säkerhetsventilen, då detta kommer försämrå beredarens skydd mot övertryck!

Varmvattenberedaren kan kopplas till dricksvattensystemet utan en tryckreducerande ventil om trycket i ledningarna är lägre än det nominella trycket. Om trycket i systemet överskrider det nominella trycket måste en tryckreducerande ventil installeras.

Vid frystemperatur:

- Stäng av apparaten.
- Töm apparaten (→ kapitel 6.5).

Säkerhetsventil



FARA:

- Montera en säkerhetsventil på apparatens vatteninlopp (bild 8).



ANVISNING:

BLOCKERAALDRIG SÄKERHETSVENTILENS TÖMNINGSLUTLOPP.

Installera aldrig något tillbehör mellan säkerhetsventilen och kallvatteninloppet (höger sida) på apparaten.



Om trycket vid kallvatteninloppet är högre än 80% apparatens maximala tryck, dvs 6,4 bar:

- Installera en reduceringsventil (bild 8). Säkerhetsventilen kommer att utlösas varje gång vattentrycket i apparaten överstiger 6,4 bar. En anordning för att samla upp det avgivna vattnet måste finnas.

5.5 Elanslutningar (Bild 10)



FARA:

Genom elektrisk urladdning!

- Före arbete med de elektriska komponenterna måste strömmen brytas (säkring, jordfelsbrytare eller annat).

Alla inställningsbara anordningar, verifiering och säkerhetsmekanismer har utsatts för ett rigoröst test i fabriken och är funktionsdugliga.



SE UPP:

Elsäkerhet!

- Apparaten ska ha en oberoende anslutning till elcentralen, säkrad med en 30 mA jordfelsbrytare och jordning.



Den elektriska anslutningen måste ske i enlighet med landets gällande lagstiftning för elinstallationer.

Före anslutning av strömförsörjningen,

- ▶ Installera en nätkabel i varmvattenberedaren med en minsta diameter av 1,5 mm² (H05VV-F 5G 1,5 mm²). För att göra detta måste skyddsplåten avlägsnas från varmvattenberedaren.

Installera en brytare för att separera alla poler från strömförsörjningen i elinstallationen, i enlighet med nationella bestämmelser.

5.6 Uppstart



Varmvattenberedaren måste fyllas med vatten innan man ansluter den till strömförsörjningen.

När man fyller beredaren för första gången måste varmvattenkranen på blandaren öppnas. När beredaren har fyllts med vatten börjar vattnet rinna genom blandarens utloppsrör.

Före uppstart,

- ▶ Verifiera att apparaten har installerats och monterats korrekt.
- ▶ Öppna påfyllningsventilen.
- ▶ Öppna alla varmvattenkranar för att säkerställa att all luft är borta ledningarna.
- ▶ Kontrollera tätheten för alla anslutningar och se till att apparaten fylls till sin fulla kapacitet.
- ▶ Anslut apparaten till elnätet.
- ▶ Ge kunden all användarinformation om apparaten och hantering.

6 Använd

Efter anslutning till vattentillförsel och elnätet är beredaren klar för användning. När den kopplats till strömförsörjningen går beredaren i standby-läge. I standby-läge behåller vattentemperaturen av 10 °C.

Bild 11	
1	Indikering av inställd/verklig vattentemperatur, signalering av fel
2	På/Av-knapp, temperaturinställning
3	"BOOST"-lägesindikator
4	På/Av-knapp för "BOOST"-läge

Tab. 10



SE UPP: Den första starten av apparaten måste utföras av en auktoriserad tekniker som kommer att förse användaren med all nödvändig information om bästa drift och hantering av enheten.

6.1 Sätta på/av apparaten

Sätt på

- ▶ Håll nere knappen (bild 11, [2]) i cirka 3 sekunder.

Standby

- ▶ Håll nere knappen (bild 11, [2]) i cirka 3 sekunder, beredaren går över i standby.

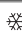
Stäng av

- ▶ Koppla ur apparaten.

6.2 Drift av beredaren - manuell inställning

För att ställa in temperaturen,


- ▶ Tryck på knappen (bild 11 [2]) tills du når önskad temperaturnivå (förinställd temperaturnivå är 57 °C).

Symbol	Beskrivning
	Frostskydd, temperatur cirka 10 °C
1	Vattentemperatur cirka 35 °C
eco	Vattentemperatur cirka 57 °C
3	Vattentemperatur cirka 75 °C


Tab. 11 Kontrollpanelens symboler

Då den maximala nivån 3 ,

- ▶ Tryck på knappen (bild 11, [2]).

Temperaturen återvänder till den första inställningen .

Vi rekommenderar den eco inställning. Denna inställning är mest energisparande. Vattentemperaturen är cirka 57 °C, medan produktionen av kalkavlagringar och värmeförlust är mindre än vid högre temperaturinställning. Vattentemperaturen i beredaren indikeras på displayen (bild 11, [1]).

Om beredaren inte används under en längre period bör du skydda innehållet från att frysa genom att sätta temperaturen i  position. Vid denna inställning kommer beredaren att behålla en vattentemperatur på cirka 10 °C.

6.3 Användning av beredaren i "BOOST"-läge

Detta läge är användbart när du behöver en stor mängd varmvatten omedelbart. I "BOOST"-läge använder beredaren huvudvärmeelementen så väl som de extra värmeelementen för att värma upp vattnet snabbt.

Du kan välja mellan engångs eller konstant aktivering av "BOOST"-läge.

För engångsaktivering,

- ▶ Tryck kortvarigt på knappen [4]. Beredarens drift i "BOOST"-läge indikeras av kontrollamp[3], som lyser tills vattnet i beredaren har värmts upp till den inställda temperaturen.

För konstant drift i "BOOST"-läge,

- ▶ Håll nere knappen [4] i 3 sekunder. Beredarens drift i "BOOST"-läge indikeras av kontrollampnan [3]. "BOOST"-läget kan stängas av genom en tryckning på knappen [4].

6.4 Anti-legionella-funktionen

Om vattnet i beredaren inte når 65 °C under en 14 dagarsperiod, kommer anti-legionella-funktionen att värma upp vattnet till 70 °C och hålla kvar temperaturen i 120 minuter.

6.5 Tömning av apparaten (Bild 12)

- ▶ Koppla ifrån apparaten från elnätet.



FARA: Risk för brännskada!

Öppna en varmvattenkran och verifiera vattentemperaturen i apparaten innan du öppnar säkerhetsventilen.

- ▶ Vänta tills vattentemperaturen sjunker för att undvika brännskador eller annan skada.

- ▶ Stäng av avstängningsventilen och öppna en varmvattenkran.
- ▶ Öppna säkerhetsventilen (bild 12).
- ▶ Vänta tills apparaten är helt tom.

Fyll apparaten på nytt

När man fyller beredaren på nytt med vatten är det rekommenderat att öppna varmvattenkranen på blandaren och låta vattnet rinna i minst två minuter genom utloppsroret (vattenstrålen ska vara konstant, av medelstyrka, ungefär så tjock som en blyertspenna).

7 Miljö / avfallshantering

Miljöskydd är en grundpelare för Bosch-gruppen.

Produktkvalitet, lönsamhet och miljöskydd är tre mål som alla är lika viktiga för oss. Regler och föreskrifter som gäller miljöskydd följs strikt.

För att skydda vår natur använder vi, med hänsyn till lönsamhet, bästa möjliga teknik och material.

Förpackning

När det gäller förpackning är vi delaktiga i de landsspecifika sorteringsystem som garanterar optimal återvinning. Alla förpackningsmaterial som används är miljövänliga och återvinningsbara.

Uttjänt utrustning

Uttjänt utrustning innehåller material som kan återanvändas. Det är lätt att separera komponentgrupperna. Alla plaster har

markerats. På så sätt kan de olika komponentgrupperna sorteras och lämnas till återvinning eller avfallshantering.

Avfall som utgörs av eller innehåller elektrisk och elektronisk utrustning



Förbrukad elektrisk och elektronisk utrustning måste samlas in separat för miljövänlig återvinning i enlighet med EU-direktivet om avfall som utgörs av eller innehåller elektrisk och elektronisk utrustning.



Förbrukad elektrisk och elektronisk utrustning ska bortskaffas genom respektive lands system för återlämnande och insamling. Batterier får inte kastas i hushållsavfall. Förbrukade batterier måste lämnas på kommunala samlingsplatser.

8 Inspektion/underhåll



Underhåll får endast utföras av en auktoriserad tekniker.

8.1 Användaranvisning



VARNING:

Vattenläckage!

- ▶ Stäng av all strömförsörjning.
- ▶ Stäng av avstängningsventilen (→ bild 8).

8.1.1 Rengöring

- ▶ Använd inga repande, korroderande eller upplösande rengöringsmedel.
- ▶ Använd en mjuk trasa och mildt rengöringsmedel avsett för rengöring av släta, lackerade ytor.

8.1.2 Kontroll av säkerhetsventil

- ▶ Kontrollera att vatten droppar under uppvärmningsprocessen genom säkerhetsventilen.
- ▶ Säkerhetsventilens utlopp får aldrig blockeras.

8.1.3 Säkerhetsventil

- ▶ Öppna säkerhetsventilen manuellt minst en gång i månaden (bild 12).




VARNING:

- ▶ Säkerställ att vattentömningen inte orsakar någon skada på person eller sak.

8.1.4 Underhåll och reparation


- ▶ Det är kundens ansvar att regelbundet kalla på teknisk assistans eller en auktoriserad tekniker för att genomföra periodiskt underhåll.

8.2 Periodiskt underhållsarbete



VARNING:
Försök inte laga några fel på varmvattenberedaren på egen hand:

- ▶ Kontakta närmaste auktoriserade serviceleverantör.



VARNING:
Innan underhållsarbete utförs:


- ▶ Stäng av all strömförsörjning.
- ▶ Stäng av avstängningsventilen (→ bild 8).

Med regelbundna serviceinspektioner säkerställer du felfri funktion och lång livslängd för beredaren.

1. Garantin mot tankkorrosion gäller bara om alla föreskrivna regelbundna inspektioner av skyddsanodens förbrukning har utförts.
 2. Perioden mellan regelbundna inspektioner ska inte vara längre än vad som anges i villkoren.
 3. Inspektioner ska utföras av auktoriserade serviceleverantörer som registrerar varje inspektion på produktens garantisedel.
 4. Vid inspektion kommer serviceleverantören att inspektera hur förbrukad den anti-korrosiva anoden är och, om nödvändigt, rengöra kalkavlagringen som ansamlas beroende på kvaliteten, kvantiteten och temperaturen på vattnet i beredaren.
 5. Serviceleverantören kommer också att rekommendera ett datum för nästa inspektion beroende på beredarens skick.
 6. Med regelbundna serviceinspektioner säkerställer du felfri funktion och lång livslängd för beredaren.
- ▶ Använd endast originalreservdelar.
 - ▶ Beställ reservdelarna i enlighet med reservdelskatalogen för apparaten.
 - ▶ Vid utförande av underhållsarbete bör de demonterade lederna bytas ut mot nya.


8.2.1 Kontrollera funktionen

- ▶ Kontrollera att alla delar är driftklara.




SE UPP: Skador på glasemaljen!
Rengör aldrig den emaljerade insidan av apparaten med avkalkningsmedel. Magnesiumanoden säkerställer skydd mot korrosion. Det finns inget behov av alternativa produkter för att skydda emaljen.


8.2.2 Magnesiumanod



Denna apparat har en anti-korrosiv magnesiumanod på insidan.



VARNING:
Det förbjudet att använda apparaten utan en magnesiumanod installerad.




VARNING:
Magnesiumanoden måste testas vartannat år och bytas ut om nödvändigt, att underlåta detta resulterar i upphävande av garantin. Utan denna typ av skydd täcks inte apparaten av tillverkarens garanti.

Underhåll måste ske av auktoriserad installatör.

För att ersätta anoden:

- ▶ Slå av huvudbrytaren för att göra beredaren spänningslös.
- ▶ Stäng avstängningsventilen för inkommande vatten, öppna en varmvattenkran för att göra beredaren trycklös.
- ▶ Ta bort plastlocket från beredarens ovansida.
- ▶ Skruva loss magnesiumanoden (27mm nyckel).
- ▶ Kontrollera om magnesiumanodens ytterdiameter är mindre än 7 mm. Om så är fallet, ersätt anoden med en ny.

8.2.3 Periodisk rengöring



FARA: Risk för brännskada!
Under den periodiska rengöringsprocessen kan hett vatten orsaka svåra brännskador.

- ▶ Utför detta moment utanför arbetstid.

- ▶ Stäng av alla varmvattenkrantar.
- ▶ Informera alla boende om risken för brännskador.
- ▶ Sätt termostaten på maximalt läge (→ Fig 11).
- ▶ Vänta tills indikatorn stängs av.
- ▶ Öppna alla varmvattenkrantar, börja med den som är närmast apparaten och töm allt varmvatten ur apparaten, i minst 3 minuter.

- ▶ Stäng av alla varmvattenkranar och sätt termostaten i normalt arbetsläge.

8.2.4 Lång tid utan användning (mer än 3 månader)



Efter en lång period av inaktivitet ska du byta vattnet i apparaten (mer än 3 månader).

- ▶ Stäng av strömmen till apparaten.

- ▶ Töm apparaten fullständigt.
- ▶ Fyll apparaten tills vatten rinner ut från alla varmvattenkranar.
- ▶ Anslut apparaten till nätströmmen.

8.3 Erforderliga åtgärder efter underhållsarbete har utförts

- ▶ Kontrollera att alla vattenanslutningar sitter fast.
- ▶ Sätta på apparaten.

9 Problem

9.1 Felindikation



FARA:

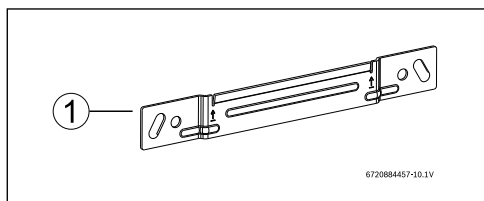
Montering, underhåll och reparation får endast utföras av auktoriserade tekniker.

Om fel uppstår börjar kontrollampor blinka på displayen (→ Fig 11, [1]).

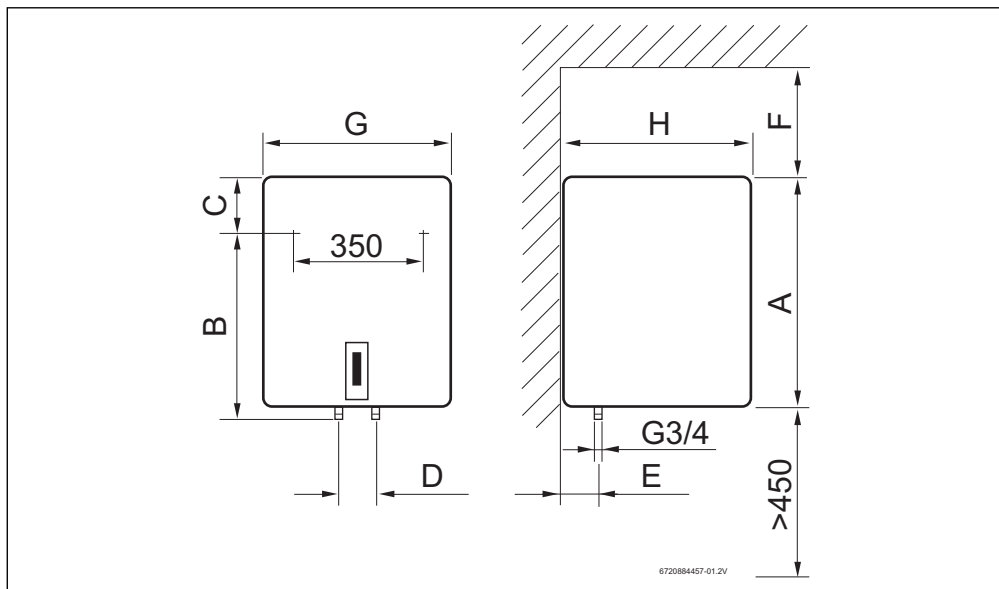
I följande diagram visas några lösningar på möjliga problem / fel.

Fel	Felbeskrivning	Signalering	Åtgärd
E1	Fel på temperaturgivare	Upprepad 2x snabb pulsering av kontroll-lampan på displayen (→ bild 11, [1]).	▶ Kontakta service (beredaren fungerar ej).
E5	Överhettning (temperatur > 90 °C)	Upprepad 3x snabb pulsering av kontroll-lampan på displayen (→ bild, 11, [1]).	Felet upphör automatiskt när temperaturen faller under det inställda värdet. Om felet upprepas, ▶ Kontakta serviceleverantören.
E44	Torrstart	Upprepad 4x snabb pulsering av kontroll-lampan på displayen (→ bild, 11, [1]).	Fyll beredaren med vatten. Felet raderas genom att man stänger av beredaren eller genom att hålla ner knapp (→ bild 11, [2]) i 3 sekunder.

Tab. 12



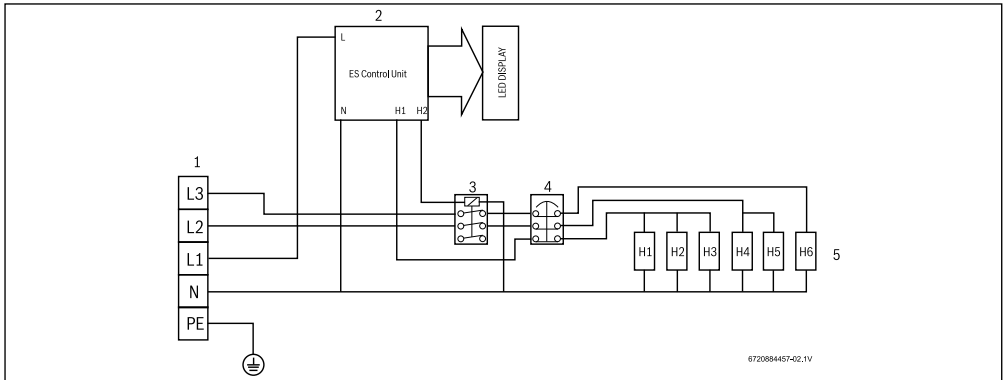
1



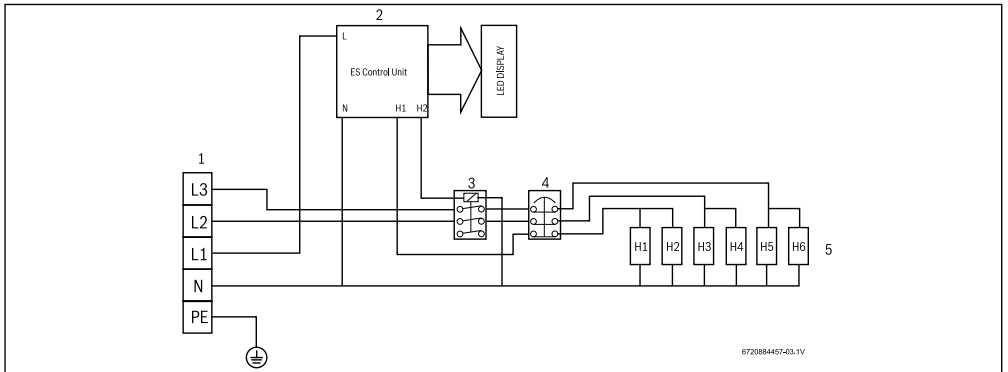
2 *Dimensioner i mm (Lodret montering på en væg)*
Mitat millimetreinä (pystysuora asennus seinään)
Mått i mm (Vertikal installation på en vägg)

	A	B	C	D	E	F	G	H
30...	510	310	235	70	110	180	420	445
50...	610	400	240	100	100	260	500	512
80...	830	600	260	100	100	360	500	512
100...	975	750	255	100	100	510	500	512
120...	1130	900	260	100	100	510	500	512
150...	1345	1100	275	100	100	510	500	512

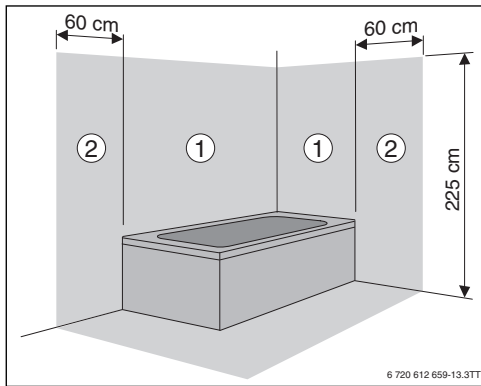
1



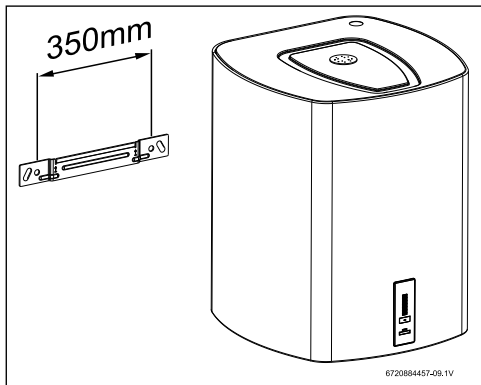
3 *Elektrisk kredsdiagram (30L beholder)*
Sähköpiirikaavio (30Llämmitin)
Elektriskt kretsschema (30L varmvattenberedare)



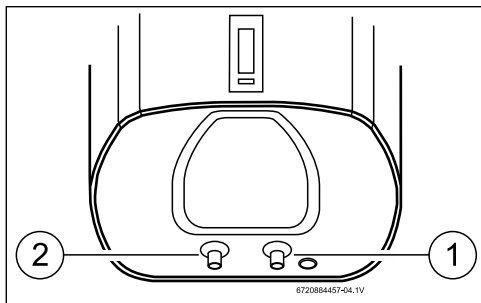
4 *Elektrisk kredsdiagram (50L - 150L beholdere)*
Sähköpiirikaavio (50L - 150L-lämmittimet)
Elektriskt kretsschema (50L - 150L varmvattenberedare)



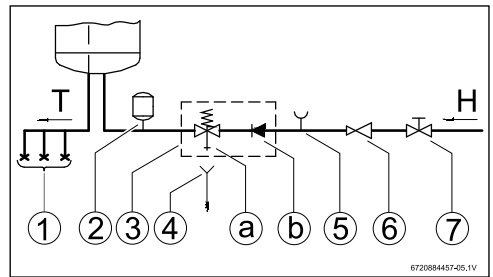
5 *Beskyttelsesområder*
Suoja-alueet
Säkerhetsområden



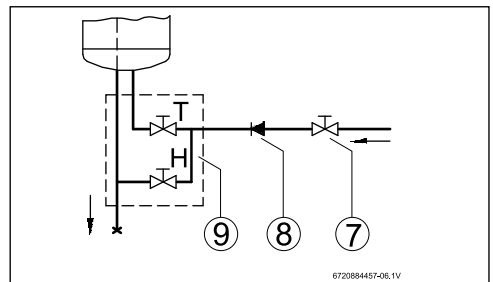
6 *Lodret montering*
Pystysuora asennus
Lodrät installation



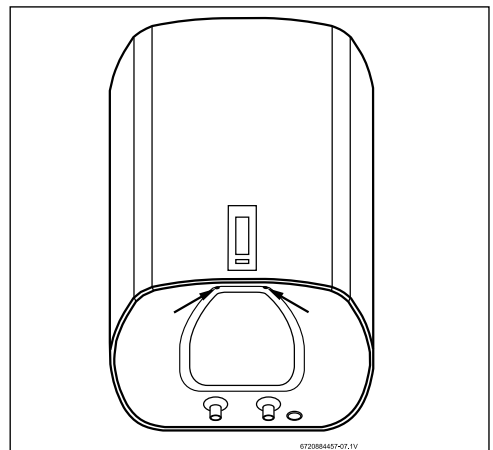
7



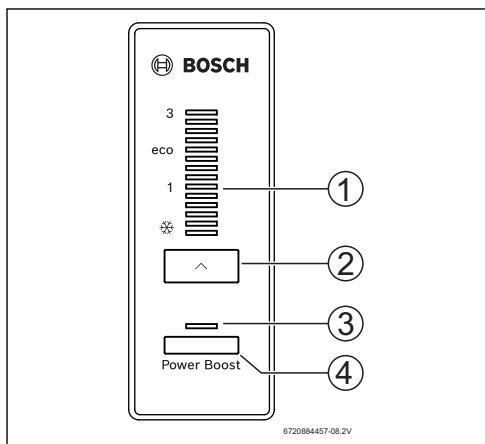
8 *Lukket (tryk) system*
Suljettu (paine) järjestelmä
Stängt (trycksatt) system



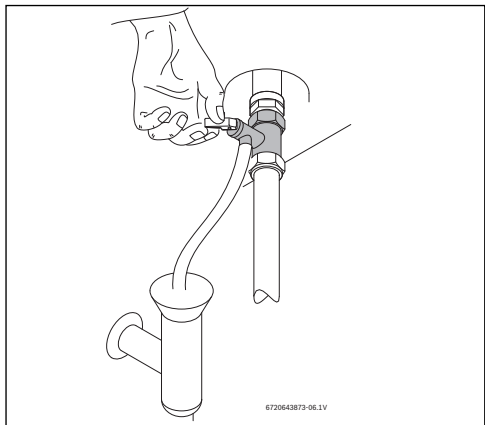
9 *Avoin (ei-paine) järjestelmä*
Öppet (ej trycksatt) system



10 *Fjernelse af beskyttelsesafdækningen*
Suojakannen irrotus
Ta bort täckkåpan



11 *Betjeningspanel
Käyttöliittymä
Reglercentralen*



12 *Manuel aktivering af sikkerhedsventilen
Varoventtiilin manuaalinen aktivointi
Manuell aktivering av säkerhetsventilen*

Bosch Thermotechnik GmbH
Junkersstrasse 20-24
D-73249 Wernau

www.bosch-thermotechnology.com