

Din garanti for et godt indeklima

NOVEMBER 2021



DUKA ONE S6B Plus

Effektiv og energibevidst 1-rums ventilationsløsning

DUKA ONE S6B Plus er udviklet med henblik på en forbedring af indeklimaet i boligens vådrum som bryggers, badeværelse og toilet.

Enheden er designet til at sørge for grundventilation under normale forhold. Når fugten stiger, går den over til at udlufte i forceret drift med ren udsugning. Når fugten i rummet er på normalt niveau igen, går enheden tilbage til almindelig drift med varmegenvinding. Dette er specielt vigtigt, så dampen fra bruseren eller fugten fra vasketøjet ikke flyttes til tilstødende lokaler.

Under normal drift vil varmen fra boligen overføres under udsugningsfunktionen til den keramiske veksler. Når ventilatoren vender og begynder at blæse luft ind i boligen, genbruges varmen ved at udeluften forvarmes mens den passerer veksleren.

Enheden består af et diskret frontpanel, en murgennemføring med keramisk veksler, udvendig hvid stormskærm, lav-energi tovejs-ventilatorer samt en fjernbetjening.

Fordele

- Designet specielt til badeværelse, toilet og bryggers
- Opnå et fantastisk indeklima
- Reducerer radon og CO₂
- Undgå kondens og fugt
- Effektiv og energibevidst udluftning
- Nem montage, da der ikke skal installeres rør i boligen
- Giver en energibesparelse
- Slip for at åbne/lukke vinduer



Læs mere på www.dukaventilation.dk

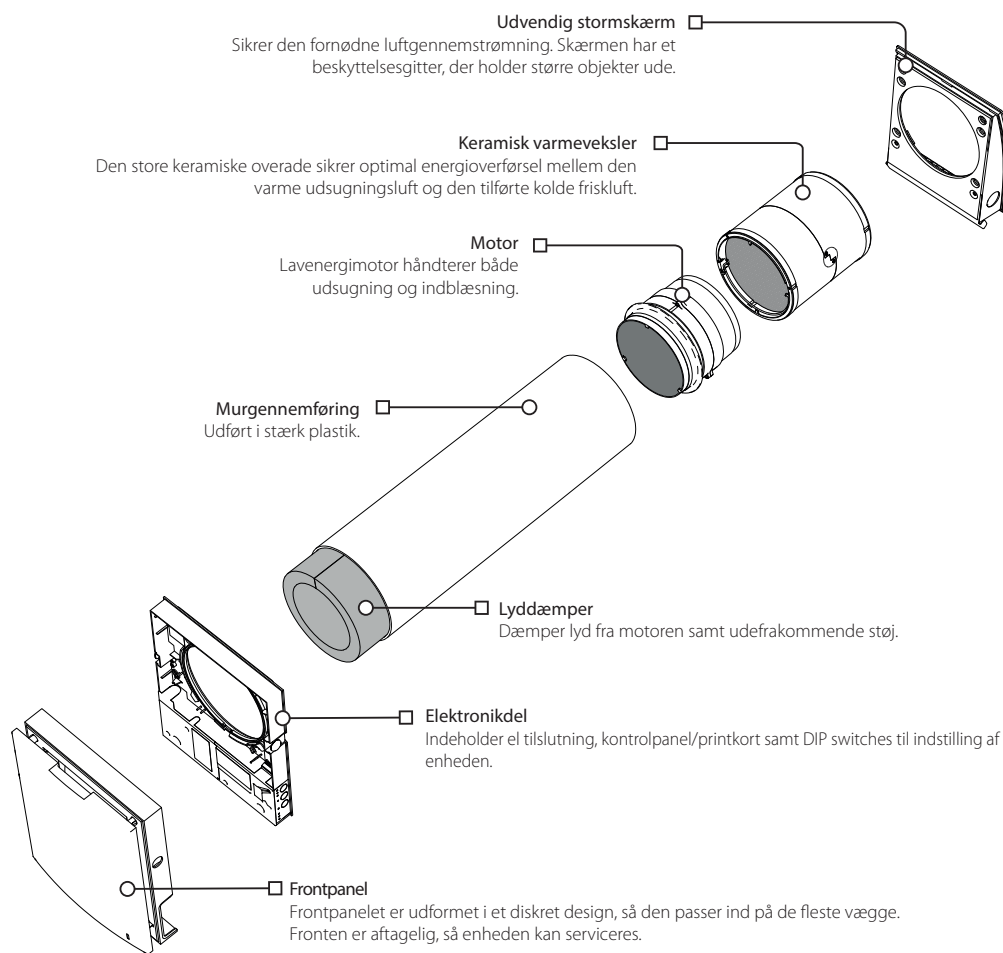
DUKA Ventilation · Kristrup Engvej 9 · 8960 Randers SØ · mail: mail@dukaventilation.dk

DUKA
VENTILATION



Opbygning af DUKA One enhederne

Løsningen består af en indvendig skærm, murgennemføring, keramisk veksler, udvendig skærm, lav energi motor, filtre, lydæmper og fjernbetjening.



Den innovative hexagonale struktur i varmeveksleren giver en høj varmegenvindingsgrad.



Nem at vedligeholde. Frontpanelet fjernes nemt og giver adgang til filterskift. Lukkespjældet gør det muligt at lukke enheden til, når den ikke er i brug.

Varmegenvindingsprincip

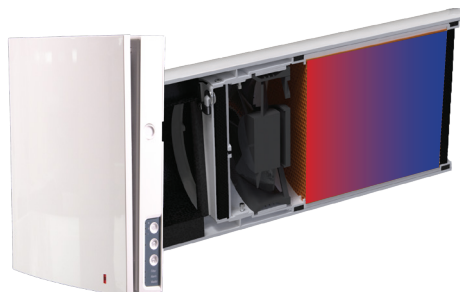
Motoren suger luften ud fra boligen i 70 sekunder, hvor varmen fra udsugningsluften lagres i kernen. Efter 70 sekunder vender motoren, og den lagrede varme genanvendes.

Ved fugtpåvirkning går motoren i forceret udsugningsdrift ind til fugtniveauet er under den indstillede grænse. Herefter vender enheden tilbage til forrige driftstilstand.



Luftudsugning

Mens den varme indendørsluft bliver suget ud fra boligen passerer den gennem den keramiske veksler, hvilket overfører varme og fugt til den.



Friskluft tilførsel

Ren og frisk udeluft passerer gennem den opvarmede keramiske veksler, hvor den lagrede varme og fugt overføres til indblæsningsluften.

Styring

Enheden betjenes via kontrolpanel placeret på siden af den indvendige skærm eller via den medfølgende fjernbetjening.

Yderlige driftsindstillinger kan foretages på enhedens dip-switches.

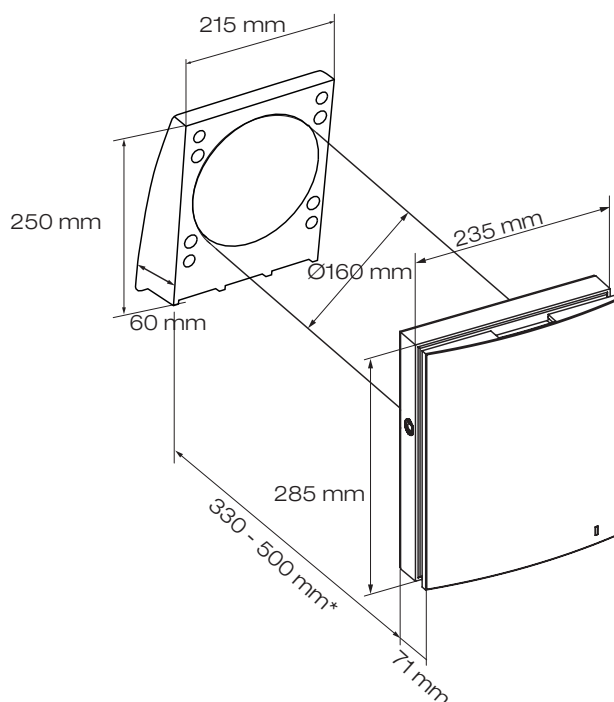


Teknisk data

| | DUKA One S6B Plus | | |
|---|--------------------|-------|-------|
| Hastighed | 1 | 2 | 3 |
| Enhedsspænding [V/Hz] | 100-240V ~50/60 Hz | | |
| Effekt [W] | 1,20 | 2,10 | 6,10 |
| Strøm [A] | 0,019 | 0,024 | 0,057 |
| Luftmængde i ventilationstilstand [m ³ /h] | 15 | 30 | 60 |
| Luftmængde i ventilationstilstand [l/s] | 4,2 | 8,3 | 16,7 |
| Luftmængde i varmegenvindingstilstand [m ³ /h] | 7,5 | 15 | 30 |
| Luftmængde i varmegenvindingstilstand [l/s] | 2,1 | 4,2 | 8,4 |
| SFP [W/l/s] | 0,29 | 0,25 | 0,37 |
| SPI [W/m ³ /h] | 0,08 | 0,07 | 0,10 |
| SEL [J/m ³ /s] | 288 | 252 | 366 |
| m ² v. 0,3 l/s | 7 | 14 | 28 |
| Transporteret lufttemperatur [°C] | -15 ... + 40 | | |
| Filter | G3 | | |
| Lydtryksniveau ved 1 m [dBA] | 30 | 34 | 43 |
| Lydtryksniveau ved 3 m [dBA] | 29 | 32 | 40 |
| Støjdæmpning på udefra kommende støj [dBA] | 42 | | |
| Varmegenvindingsgrad [%] | 94 | 84 | 78 |

| | DUKA One S6B Plus |
|------------|-------------------|
| Varenummer | 416245 |
| DB nummer | 2257239 |
| VVS nummer | 358878276 |

Måltegning



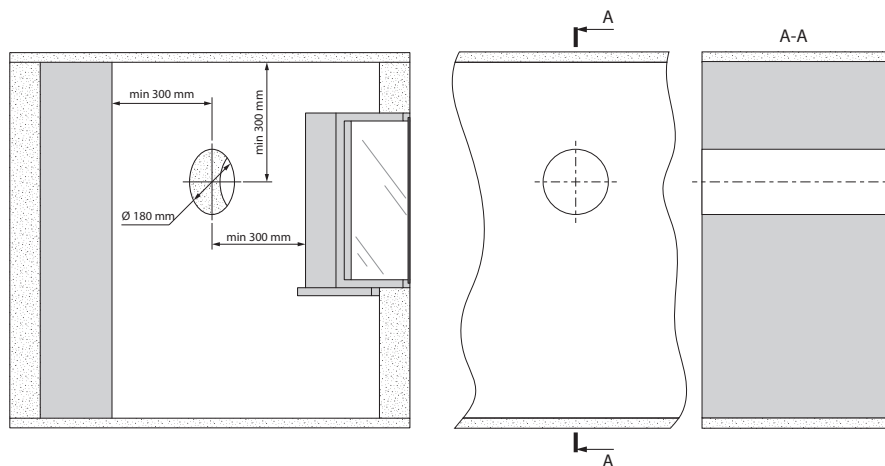
* Ved vægtykkelser over 500 mm kan et forlængerrør på 1000 mm tilkøbes

Læs mere på www.dukaventilation.dk

Montering

DUKA One er designet til vandret montage i ydervæg. Enheden skal monteres med et fald på 3 mm mod udvendig side, for at sikre kondens der dannes i enheden kan løbe ud i det fri, og ikke beskadige enhedens elektroniske dele. DUKA One kan ikke monteres lodret.

DUKA Ventilations anbefaling til montering af enheden:



| | DUKA One S6B Plus |
|------------------------------|--------------------------|
| Hul diameter (til montering) | Ø180 mm |
| Længde på keramisk kerne | 330 mm |
| Mindst mulig vægtykkelse* | 330 mm |

* Er vægtykkelsen mindre end de 330 mm kan det laves forskalling på indvendig eller udvendig side.

Tilbehør

Udvendige skærme:

DO 30: Til DUKA One. Med Ø160 mm diameter på bagsiden i plast med ind- og udblæsning i bunden.



| | Grå | Sort | Tegl rød |
|-------------|-----------|-----------|-----------|
| Vare nummer | 382720 | 382718 | 382719 |
| DB nummer | 1995098 | 1995093 | 1995096 |
| VVS nummer | 358877902 | 358877901 | 358877905 |

DO 20: Til DUKA One. Med Ø160 mm diameter på bagsiden i plast med ind- og udblæsning i siderne.



| | Hvid | Grå | Sort | Tegl rød |
|-------------|---------|-----------|-----------|-----------|
| Vare nummer | 385014 | 384697 | 384698 | 384696 |
| DB nummer | 2020572 | 2020081 | 2020082 | 2020079 |
| VVS nummer | | 358878902 | 358878901 | 358878905 |

Forlængerrør og filtre



| | Forlængerrør | DUKA Clean rensevæske |
|-------------|--------------|--------------------------|
| Vare nummer | 359117 | 411858 |
| DB nummer | 1884599 | 2166265 |
| VVS nummer | | 358889905 |