

MP100A / MP200A

A Plus godkendt cirkulationspumpe

SALUS MP cirkulationspumpe anvendes hovedsagelig til opvarmning og varmtvandsanlæg. Denne pumpe er udstyret med magnetmotor og differenstrykregulator. Den er i stand til automatisk og kontinuerlig justering af motor ydelse således at den opfylder systemets faktiske behov. Denne pumpe er udstyret med et kontrolpanel på forsiden for lettere tilgængelighed for brugere.

**5 års
Garanti**



MP100A - 5 Meter løftehøjde

MP200A - 6 Meter løftehøjde

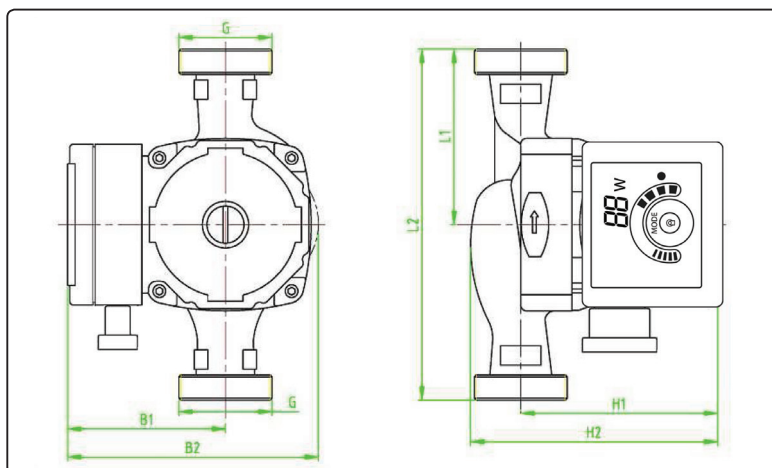
Power Supply Voltage	230V AC 50Hz	
IP klasse	IP42	
Isoleringsklasse	H	
Arbejds luftfugtighed	Max. 95%	
Max system tryk	1.0 MPa	
Indløbstryk	Væske temperatur	Min. indløbstryk
	≤+85°C	0.005 MPa
	≤+90°C	0.028 MPa
	≤+110°C	0.100 MPa
EMC Standard	EN61000-6-1 og EN61000-6-3	
Lydniveau	<43DB (A)	
Max medietemperatur	TF110	
Overfladetemperaturer	Max. overflade temperatur er ikke højere end +125°C	
Væsketemperaturer	+2~+110°C	

FUNKTIONER

- Opfylder EuP lovgivningen.
- Energi besparende pumpe.
- Fast og automatisk indstilling af hastighed.
- Plug'n play Pumpe.
- 5 års garanti - fra fakturadato.



Max Power (W)	Min Power (W)	Produkt Model	Løft højde	Støbe jern	Pumpe materialer			Dimension (mm)						
					Plastik	Kobber	SS	L1	L2	B1	B2	H1	H2	G
32	5	MP100A	5	•				65	130	82	130	103	130	1 1/2"
45	5	MP200A	6	•				65	130	82	130	103	130	1 1/2"



Spænding:	230V 50Hz
Tæthed:	IP42

