



Berøringsfri håndvaskarmatur XL model, udviklet specielt til sundhedssektoren - til koldt eller forblandet vand.

Autofokus sensor med Bluetooth forbindelse gør det let, at overvåge og justere armaturet.

Laminært flow (6 l/min).

Armaturet er udstyret med smudsfiltere og specielle tilslutningsslangere med integrerede kontraventiler.

Batteridrevet 6 V.

- Health & Care
- Berøringsfri, Batteridrevet, Bluetooth®
- Bordmontret
- Forkromet
- Fast tud
- Laminar flow
- Smudsfilter, Kontraventil(er)
- Autofocus infrarød sensor, Impulsstyret magnetventil, Indikator for lavt batteriniveau
- Fleksible tilslutningsslangere, Én tilgang til koldt eller forblandet vand, Special overflade til steder med højt hygiejniveau
- DZR messing, Justerbare software indstillinger (med bluetooth), Vandveje uden nikkel, Lavt blyindhold <0.3 %

Tekniske data

Flow attributter

Vandmængde ved 300 kPa (med mængdebegrænser)	0.1l/s
Tryk tab (0.1 l/s)	200 kPa

Tekniske egenskaber

Varmtvandsforsyning	max. +70°C
Arbejdstryk	100 - 1000 kPa
Tilslutningsstørrelse	G3/8
Fremspring	136 mm

Software indstillinger

Efterløbetid	3 s (1-20 s)
Automatisk skylning	off (off/1-120 h)
Automatisk skylleperiode	30 s (1-1800 s)
Max. løbetid	2 min (1 - 1800 s)

Elektroniske attributter

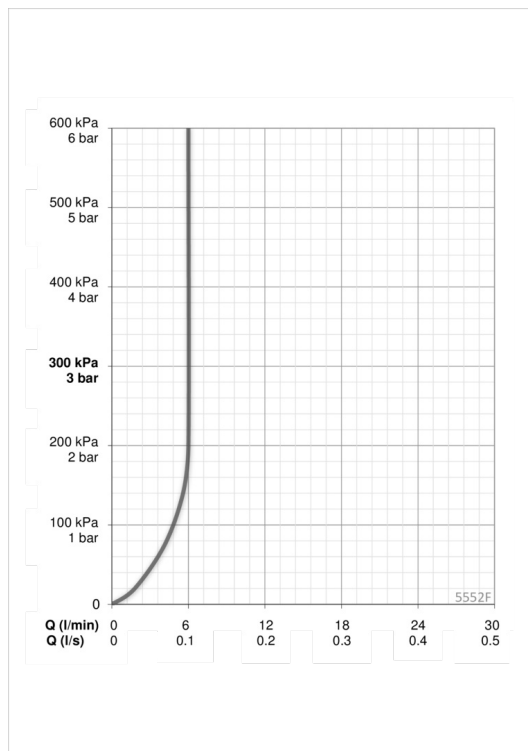
Batteri	Lithium 2CR5 6 V
Bluetooth version	4.x

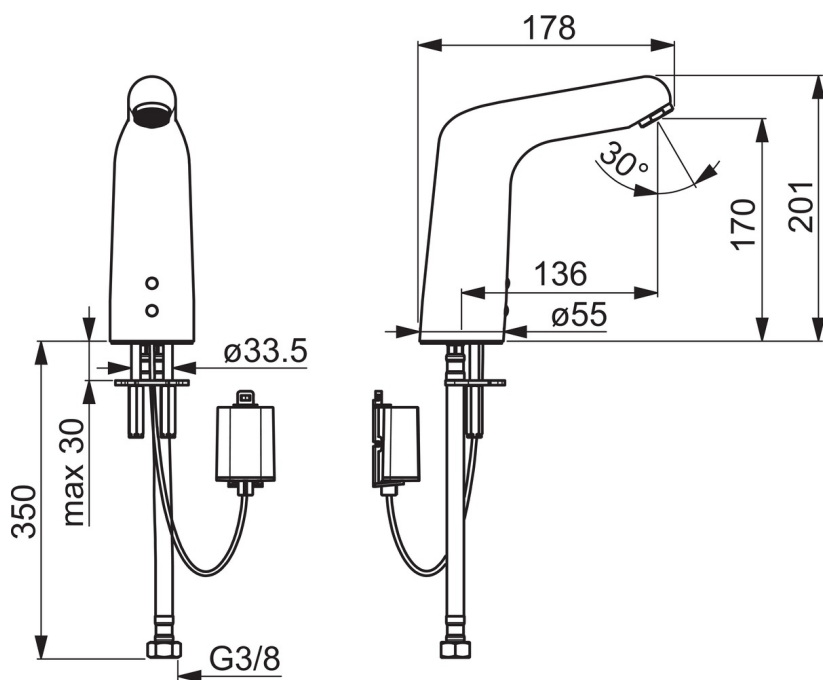
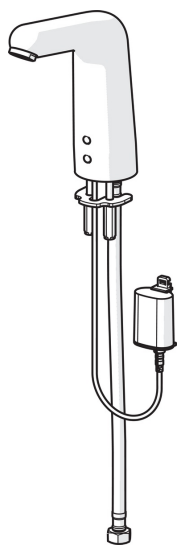
Bestemmelser

EMC Direktiv	C E 2014/30/EU
EN standard	EN 15091
Støjklasse	I (ISO 3822) Oras lab.
Beskyttelsesklasse	IP 55

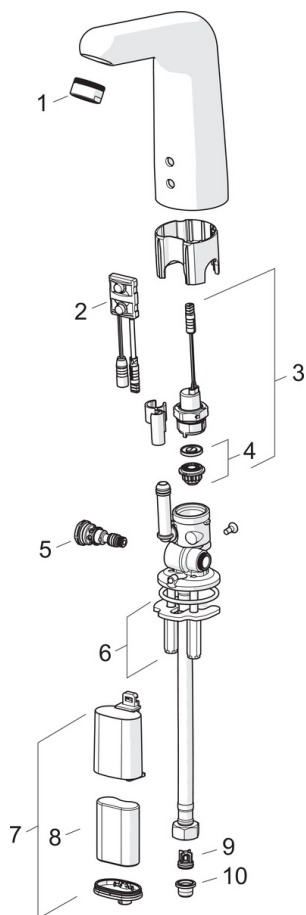
Typegodkendelse

KIWA SE	1589
UN38.3	BP 0001-3





Reserve dele



SP5552F

Navn	Kode	WS
01 Luftblander, M24x1 HC-STD, 6 l/min, Laminar	602670V	745131595
02 Sensor, 6/9/12 V Bluetooth	1001424V	704270990
03 Magnetventil	199206V	704283309
04 Membran	199205V	704283629
05 Temperatur reguleringsdel	199201V	704283513
06 BESPÆNDINGSSÆT	158697	745131430
07 Batteriboks	199438V	704283503
08 Lithium batteri, 2CR5 6 V	198330	704283500
09 Kontraventil	601077V	745131596
10 Smudsfiltere	199257/2	704283430