



Berøringsfri håndvaskarmatur udviklet specielt til sundhedssektoren - med temperaturregulering.

Autofokus sensor med Bluetooth forbindelse gør det let, at overvåge og justere armaturet.

Laminært flow (6 l/min).

Armaturet er udstyret med smudsfiltere og specielle tilslutningslanger med integrerede kontraventiler.

Fast strømtilslutning til enten 9 V eller 12 V. Elektrisk tilslutning til 9 V er med stikprop transformer og 12 V er via en separat transformer.

Strømforsyning er ikke inkluderet i produktet.

- Health & Care
- Berøringsfri, Separat transformer, Stikprop transformer, Bluetooth®
- Bordmontret
- Forkromet
- Fast tud
- Laminar flow
- Temperaturreguleringsgreb
- Justerbar varmtvandsstop (kan eftermonteres)
- Smudsfilter, Blandeventil til manuel temperaturregulering, Kontraventil(er)
- Autofocus infrarød sensor, Impulsstyret magnetventil, Indikator for lavt batteriniveau
- Fleksible tilslutningslanger, Special overflade til steder med højt hygiejneniveau
- DZR messing, Justerbare software indstillinger (med bluetooth), Vandveje uden nikkel, Lavt blyindhold <0.3 %
- WithoutTransformer

## Tekniske data

### Flow attributter

Vandmængde ved 300 kPa (med mængdebegrænser)	<b>0.1 l/s</b>
Tryk tab (0.1 l/s)	<b>200 kPa</b>

### Tekniske egenskaber

Varmtvandsforsyning	<b>max. +70°C</b>
Arbejdsdruk	<b>100 - 1000 kPa</b>
Tilslutningsstørrelse	<b>G3/8</b>
Fremspring	<b>117 mm</b>

### Software indstillinger

Efterløbetid	<b>3 s (1-20 s)</b>
Automatisk skylning	<b>off (off/1-120 h)</b>
Automatisk skylleperiode	<b>30 s (1-1800 s)</b>
Max. løbetid	<b>2 min (1 - 1800 s)</b>

### Elektroniske attributter

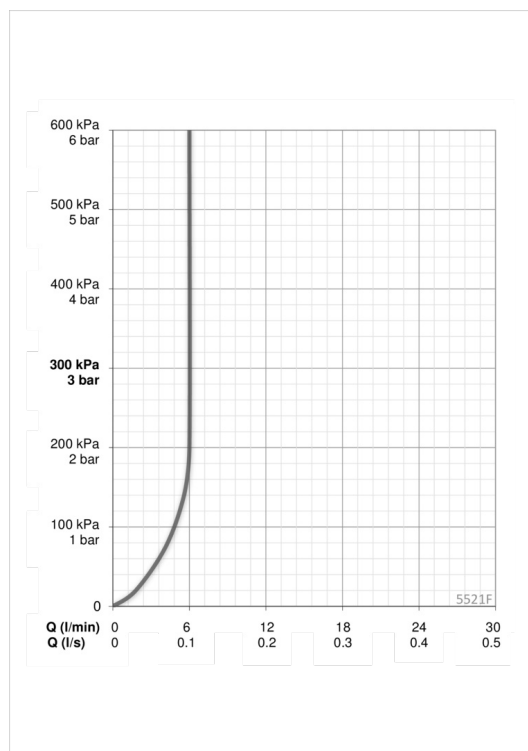
Elektrisk tilslutning	<b>9 / 12 V</b>
Bluetooth version	<b>4.x</b>

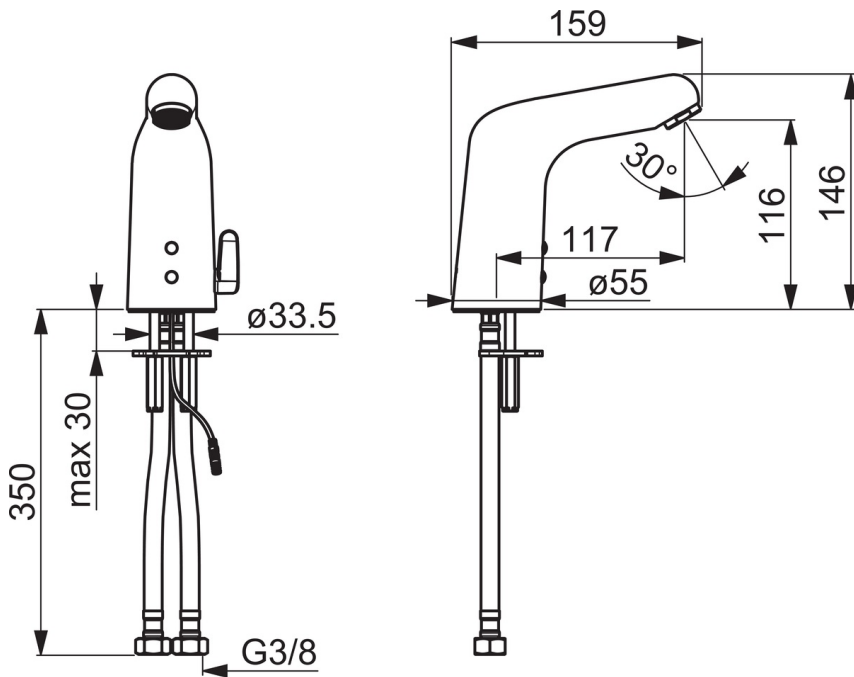
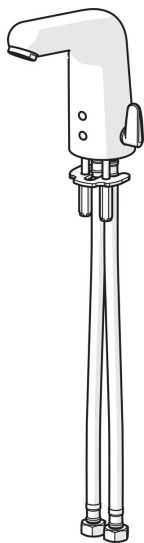
### Bestemmelser

EMC Direktiv	<b>C E 2014/30/EU</b>
EN standard	<b>EN 15091</b>
Støjklasse	<b>I (ISO 3822) Oras lab.</b>
Beskyttelsesklasse	<b>IP 55</b>

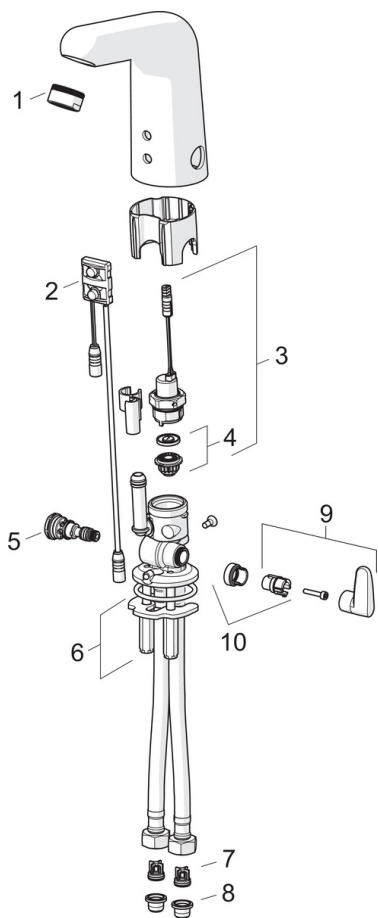
### Typegodkendelse

KIWA SE	<b>1589</b>
---------	-------------





## Reserve dele



### SP5521F

Navn	Kode	WS
01 Luftblander, M24x1 HC-STD, 6 l/min, Laminar	602670V	745131595
02 Sensor, 6/9/12 V Bluetooth	1001424V	704270990
03 Magnetventil	199206V	704283309
04 Membran	199205V	704283629
05 Temperatur reguleringsdel, lead-free	1000539V	745131598
06 BESPÆNDINGSSÆT	158697	745131430
07 Kontraventil	601077V	745131596
08 Smudsfiltere	199257/2	704283430
09 Temperaturreguleringsgreb Forkrommet	1002424V	704209992
10 Begrænser	601061V	704283540