



Smart køkkenarmatur med dobbelt funktion - både manuelle greb og berøringsfri funktion, 5 V.

Tudens svingradius er forindstillet til 120° (kan begrænses til 60° eller 80°).

Den berøringsfri funktion aktiveres ved, at holde hænderne indenfor sensorområdet. Vandtemperaturen på den berøringsfri funktion justeres ved, at dreje ringen mellem armaturet om svingtuden.

Fast strømforsyning med stikproptransformer 230/ 5 V.

F = fleksible tilslutningsslanger

- Køkken
- Hybrid, Stikprop transformer
- Bordmontret
- Forkromet
- Svingtud, Mulighed for begrænsning af svingradius
- Standard perlator
- Togreb, Easy-Grip overflade
- Smudsfilter
- Autofocus infrarød sensor, Impulsstyret magnetventil, Strømforsyning, Lys indikeret funktion(er)
- Fleksible tilslutningsslanger
- DZR messing, Lavt blyindhold <0.3 %, Vandveje uden nikkel

Tekniske data

Flow attributter

Vandmængde ved 300 kPa	0.2 l/s
Tryk tab (0.2 l/s)	290 kPa

Tekniske egenskaber

Varmtvandsforsyning	max. +70°C
Arbejdsdruk	100 - 1000 kPa
Tilslutningsstørrelse	G3/8
Fremspring	193 mm
Materiale	Brass/Plastic

Software indstillinger

Max. løbetid	40 s (10/40/60/120/180 s)
--------------	----------------------------------

Elektroniske attributter

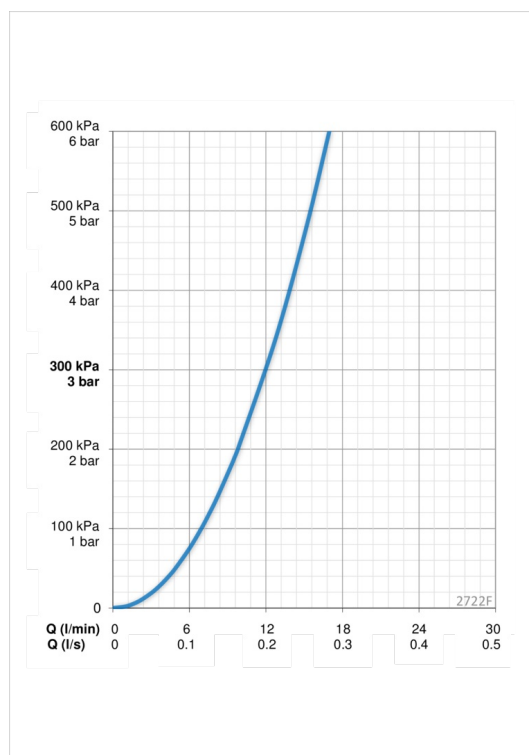
Elektrisk tilslutning	230 / 5 V
-----------------------	------------------

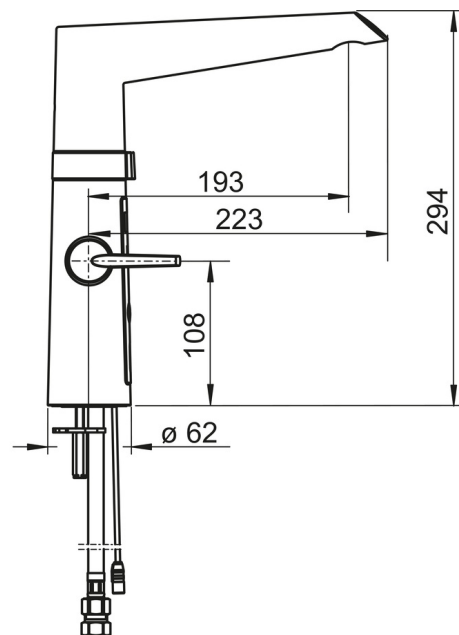
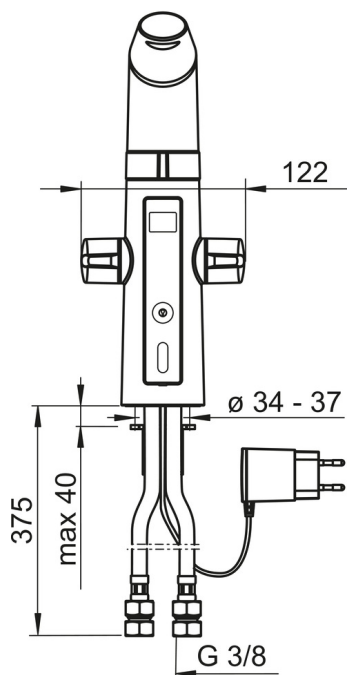
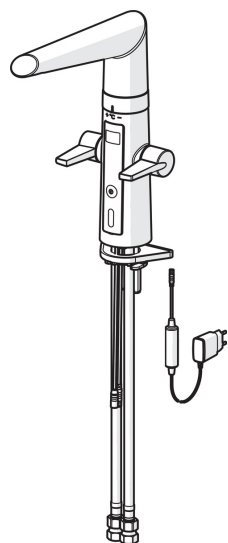
Bestemmelser

EMC Direktiv	C E 2004/108/EY
EN standard	EN 200 , EN 15091
Støjklasse	I (ISO 3822)
Beskyttelsesklasse	IP 54 / transformer IP 20

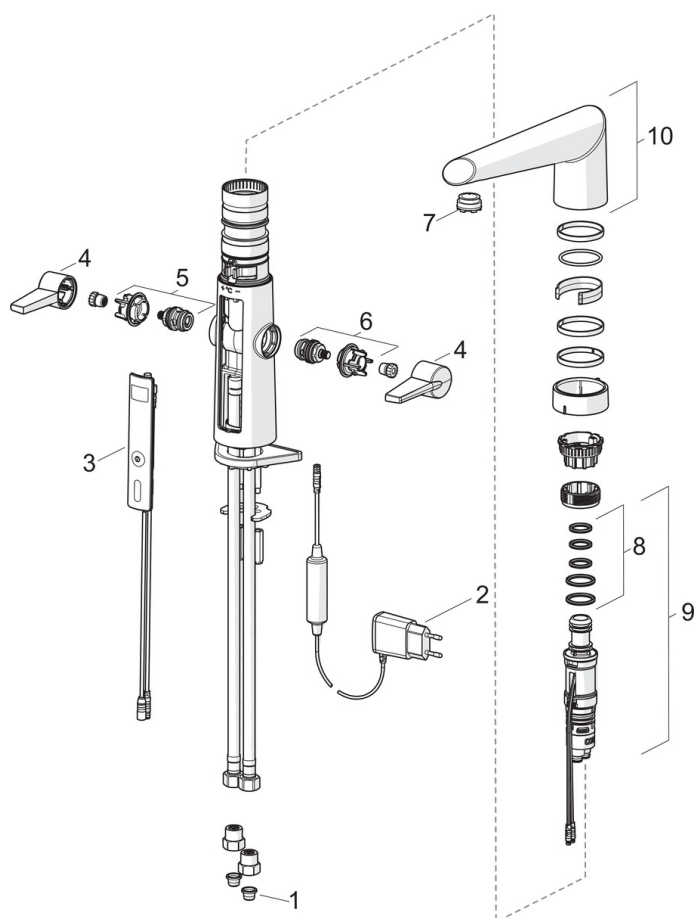
Typegodkendelse

ETA-Danmark	VA 1.42/20422
KIWA SE	1462





Reserve dele



SP2722F

Navn	Kode	WS
01 Smudsfiltere	199257/2	704283430
02 Strømforsyning	601472V	745131988
03 Omskifterenhed	601224V	745131977
04 Greb	601094/2	745131973
05 Keramisk topstykke, varm	601092V	745131972
06 Keramisk topstykke, kold	601091V	745131971
07 Luftblander og nøgle, STD M24x1 CC S	601287V	745131984
08 Paknings sæt	601072V	745131970
09 Temperatur reguleringsdel	601110V	745131975
10 Tud Forkromet	601103V	745131969